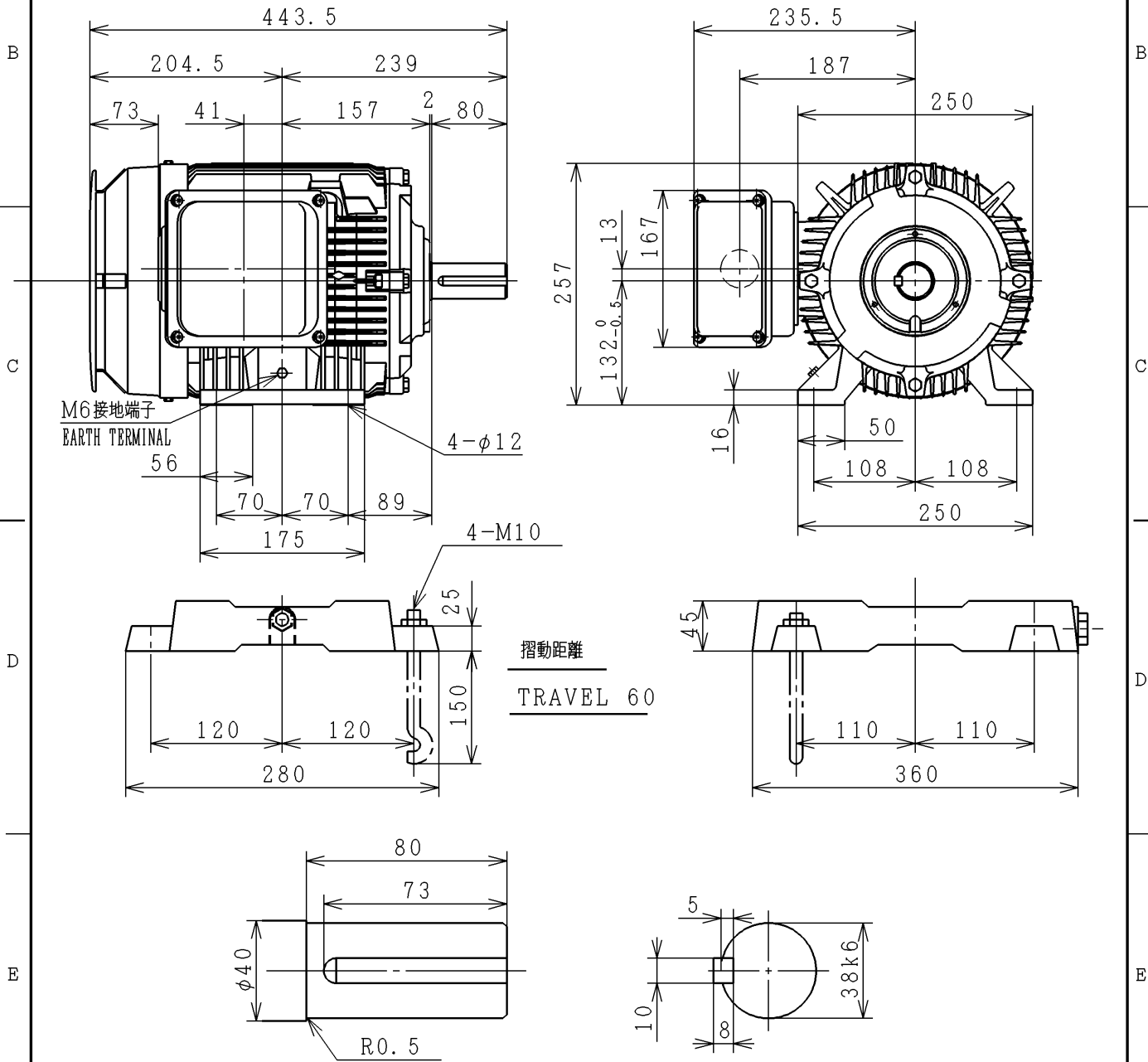


三相誘導電動機 THREE-PHASE INDUCTION MOTOR

出力 OUTPUT (kW)	形 TYPE	式 FORM	定格 RATING	電圧 VOLTAGE (V)	周波数 FREQ. (Hz)	同期回転速度 SYNC. SPEED (min ⁻¹)	極数 POLES	耐熱クラス TH. CLASS	質量 MASS (kg)



ベース BASE	付 WITH 不付 WITHOUT	キソボルト FOUNDATION BOLTS	付 WITH 不付 WITHOUT	PROJECTION
-------------	----------------------	---------------------------	----------------------	------------

用途 USE _____ 付属品 ACCESSORY _____

備考 NOTICE

御注文主 CUSTOMER _____ 数量 QUANTITY _____ 受注番号 ORDER No. _____ 作業番号 WORK No. _____



DWN	T. WATANABE	Ju1-03-1996
CHKD	Y. SAITO	Ju1-03-1996
APPD	M. KOHDA	Ju1-03-1996

寸法 ☒
DIMENSIONS

Hitachi
Industrial Equipment
Systems Co., Ltd.

NARASHINO WORKS DWG. No.
324 4R832279

枠番 FRAME SIZE TFOXAD-132S (TMLR)

1
訂正
番号
REV

HITACHI

誘導電動機試験成績表

御注文主		受注番号	
		機番	

電動機仕様

出力(kW)	5.5	極数	4	形式	TFOXA-KK
耐熱クラス	F	定格	S1	相数	3
周波数(Hz)	50/60/60	電圧(V)	200/200/220	電流(A)	23/21/20
規格	JISC0934	保護方式	IP44	回転速度(min ⁻¹)	1440/1730/1740
冷却方式	-	二次電圧(V)	-	二次電流(A)	-

防爆構造: Exe II T3 拘束時間(秒) 7

拘束電流比 6/6/7

製造番号	周波数(Hz)	(1)無負荷試験 ^{**}			(2)拘束試験 ^{**}		
		電圧(V)	電流(A)	入力(W)	電圧(V)	電流(A)	入力(W)
	50	200	10.76	291.0	33.1	20.0	617.6
	60	200	7.39	223.0	37.8	20.0	657.4
	60	220	8.71	276.0	37.8	20.0	657.4

(3)巻線抵抗(線間)^{**} 固定子 115 (°C) 0.63164 (Ω)

(4)特性^{**} 試験方法: 等価回路法

周波数(Hz)	電圧(V)	負荷(%)	電流(A)	効率(%)	力率(%)	すべり(%)	最大出力(%)	始動電流(A)
50	200	25	11.72	79.8	42.4	0.7	241	145.0
		50	14.19	86.3	64.8	1.4		
		75	17.72	87.3	77.0	2.1		
		100	22.03	86.6	83.2	2.9		
		125	27.03	85.1	86.3	3.9		
60	200	25	8.75	83.9	54.1	0.6	221	129.0
		50	11.82	88.6	75.8	1.3		
		75	15.84	88.9	84.6	2.1		
		100	20.52	87.8	88.1	2.9		
		125	25.84	85.9	89.4	3.9		
60	220	25	9.71	81.2	45.8	0.5	265	143.0
		50	12.10	87.5	68.1	1.1		
		75	15.38	88.7	79.3	1.7		
		100	19.25	88.4	84.8	2.4		
		125	23.62	87.3	87.5	3.1		

(5)温度上昇試験^{**} (R): 抵抗法による

周波数(Hz)	電圧(V)	固定子巻線(K)	外 枠(K)	回転子巻線(K)
50	200	75.0 (R)	46.0	-
60	200	63.0 (R)	38.5	-
60	220	57.0 (R)	35.0	-

(6)絶縁抵抗試験 (500 Vメガー) 100 (MΩ)

(7)絶縁耐力試験 固定子巻線とアース間 1500 (V) 1 分間 良

(8)構造・寸法・塗装・その他 良

特記事項

株式会社 日立産機システム	承認	小 田
	日付	

^{**}: 代表値を示す。

(成績表番号) TX34FAA - S2486NZ55 - D1