

# SF-JR形スーパーライン三相誘導電動機

外形図  
寸法単位 mm

## 屋内形

全閉外扇形（保護方式 IP44 冷却方式 IC411）  
わく番号 200L

御注文元

納入先

用途

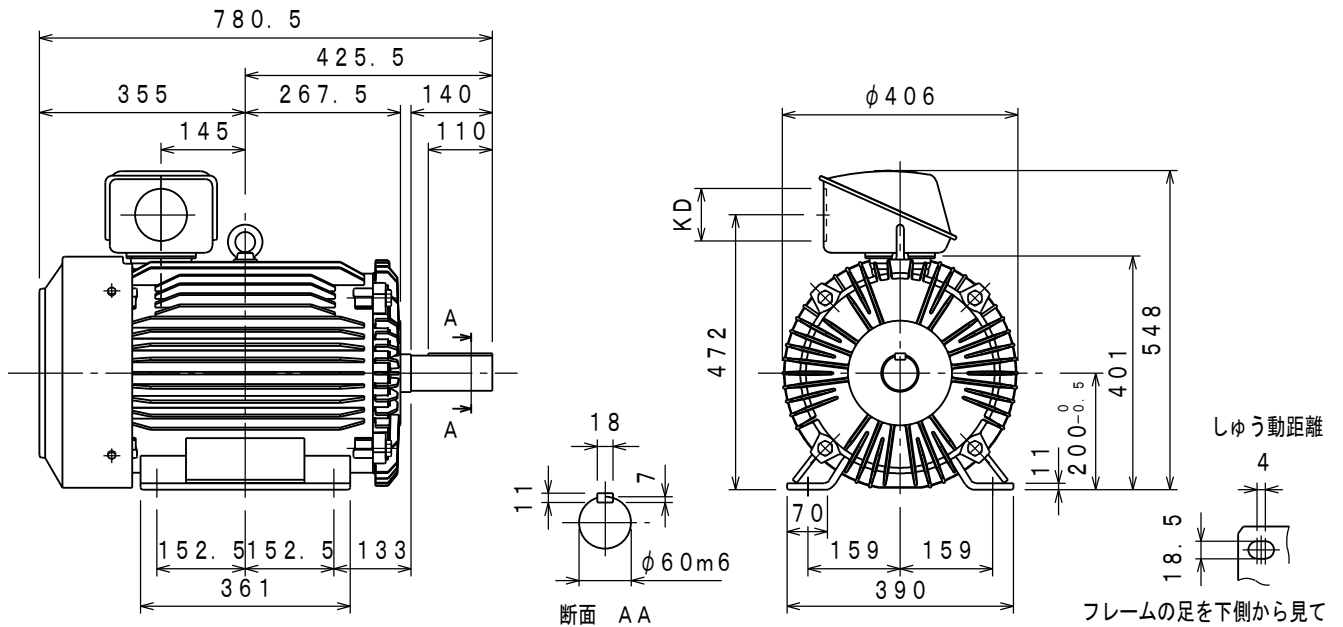
御注文書番号

台数

台

工事番号

御注文品	定格出力・極数	電圧	周波数	質量 kg/台	スタイルNo.
	37 kW 4P	200/200/220V 400/400/440V	50/60/60Hz 50/60/60Hz	230	0F2-R22
	45 kW 4P	200/200/220V 400/400/440V	50/60/60Hz 50/60/60Hz	250	0F3-R11
	30 kW 6P	200/200/220V 400/400/440V	50/60/60Hz 50/60/60Hz	235	0F2-R20
	37 kW 6P	200/200/220V 400/400/440V	50/60/60Hz 50/60/60Hz	260	0F2-R23



仕様	定格	耐熱 クラス	周囲 温度	ベアリング		リード数	端子方向	回転方向	塗色	KD穴
				負荷側	反負荷側		(軸端側から見て)			
	連続	F	40°C	6313ZZ	6311ZZ	12	A (左)	CCW (反時計)	マンセルN5.5	φ90

モーターを安全にお使いいただくために

モーターをご使用（据付、運転、保守、点検）の前に必ず「取扱説明書」をよくお読みください。

第3角法

担当

検認

尺度 NTS

日付

CAD(2D)

(英 文 BG92004)

MITSUBISHI ELECTRIC CORP., JAPAN  
NAGOYA WORKS

製	C	'02-4-24	ライブ	柴田
図				
面				
番				
号				

図面番号

BG06847-C