

SF-HRO形スーパーライン三相誘導電動機

外形図
寸法単位 mm

屋外形

全閉外扇形（保護方式 IP44 冷却方式 IC411）
わく番号 71M

御注文元

納入先

用途

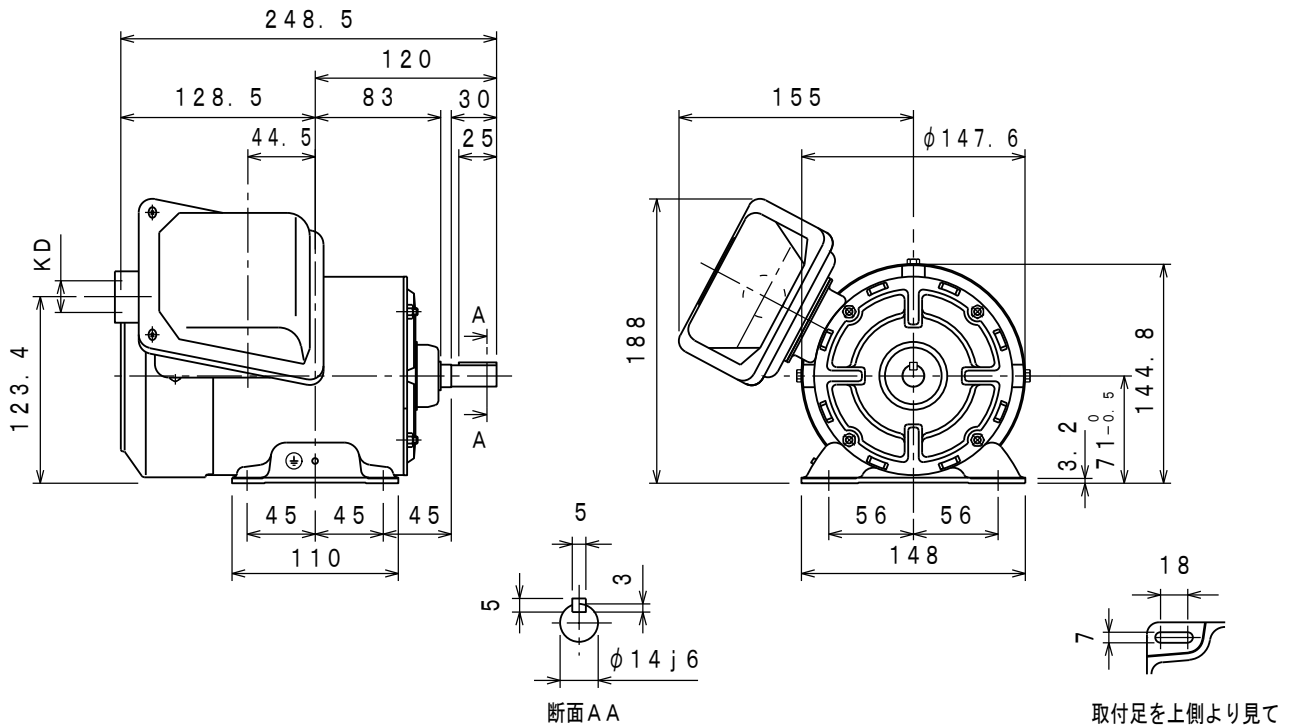
御注文書番号

台数

台

工事番号

御注文品	定格出力・極数	電圧	周波数	質量 kg/台	スタイルNo.
	0.4kW 2P	200/200/220/230 V 50/60/60/60 Hz		10	0GC-C03-100
	0.4kW 2P	400/400/440/460 V 50/60/60/60 Hz		10	0GC-C03-101
	0.4kW 4P	200/200/220/230 V 50/60/60/60 Hz		11.2	0GC-C01-100
	0.4kW 4P	400/400/440/460 V 50/60/60/60 Hz		11.2	0GC-C02-100
	0.2kW 6P	200/200/220/230 V 50/60/60/60 Hz		12	0GC-C04-100
	0.2kW 6P	400/400/440/460 V 50/60/60/60 Hz		12	0GC-C04-101



仕様	定格	耐熱 クラス	周囲 温度	★ ベアリング		リード数	端子方向	回転方向	塗色	KD穴
				負荷側	反負荷側		(軸端側から見て)			
	連続	120 (E)	40°C	6202ZZ	6201ZZ	3 (端子台)	A (左)	CCW (反時計)	マンセルN7	PF1/2ネジ

(注) ★0.4kW2Pのみ負荷側 6202ZZAC, 反負荷側 6201ZZACとなります。

モーターを安全にお使いいただくために
モーターをご使用（据付、運転、保守、点検）の前に必ず「取扱説明書」をよくお読みください。

第3角法	担当	検認
尺度 NTS		
日付		

(英文 BG89023)

MITSUBISHI ELECTRIC CORP., JAPAN
NAGOYA WORKS

B	'02.4.24	ライブ	柴田
C	04.06.01	かわい	磯谷
D	'11-03-31	かわかみ	戸田
E	'17-03-06	小林、羽田	磯谷

図面番号

BG85918-E

CAD(2D)