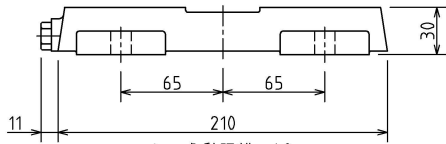
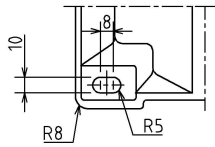
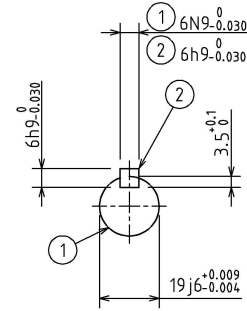
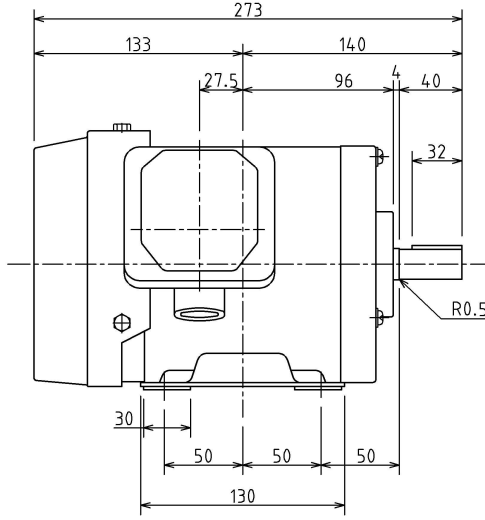
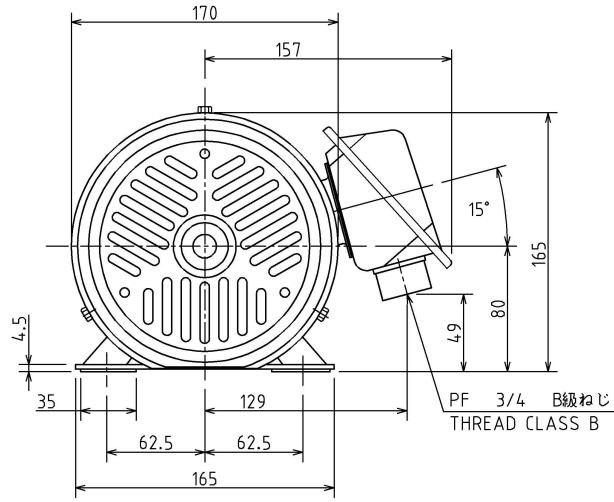
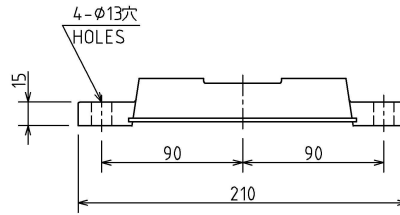


図面番号 DRAWING NO.
M7316245

REV. MARK
4



しゅう動距離 40
SLIDING DISTANCE



保護方式 PROTECTION
IP44

出力 OUTPUT 0.4KW	極数 POLES 6	電圧 VOLTS 200 V	周波数 FREQ. 50/60 Hz	回転速度 FULL LOAD SPEED min ⁻¹	軸受 BEARING 負荷側 LOAD SIDE 6204ZZ 反負荷側 OPP.L.SIDE 6204ZZ	概略質量 APPROX. MASS 本体 MOTOR ベース BASE 2.0 kg
形 TYPE IK	式 FORM FBKKW8	耐熱クラス THERMAL CLASS	定格 RATING	枠番号 FRAME 80M	フランジ番号 FLANGE	

④ Mar..8.13 T.FURUICHI R.KATSUKI CHG.DEL.	③ Jun..4.02 K.MUTO K.SUZUKI CHG.DESCR 社名及び 新規格採用による変更	② Nov..27.93 R.SUEFUJI K.SUZUKI CHG.DESCR 社名及び S採用による変更	① Sep..29.93 K.MUTO T.KASUYA CHG.DESCR JP44 →JPW44	記号 MARK 年月日 DATE 承認 APPROVED BY 変更者 REVISED BY 記事 CONTENTS 保管 REGISTERED
---	---	---	--	---

承認 APPROVED BY T.NOGUCHI Mar..12.93	検図 CHECKED BY K.MUTO Mar..10.93	名称 TITLE 三相誘導電動機外形図 OUTLINE FOR THREE PHASE INDUCTION MOTOR
設計 DESIGNED BY T.KASUYA Mar..10.93	製図 DRAWN BY T.KASUYA Mar..10.93	
TOSHIBA 東芝産業機器システム株式会社 TOSHIBA INDUSTRIAL PRODUCTS AND SYSTEMS CORPORATION		図面番号 DRAWING NO. M7316245

単位 UNITS mm	尺度 SCALE N.T.S.	図面番号 DRAWING NO. M7316245
保管 REGISTERED	配布先 PRESENT TO	REV. MARK 4

REF.M7316250

配布先 PRESENT TO 7 8 CAD-AC