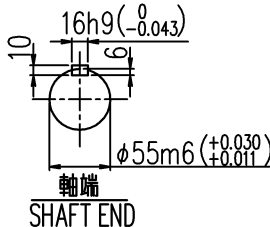
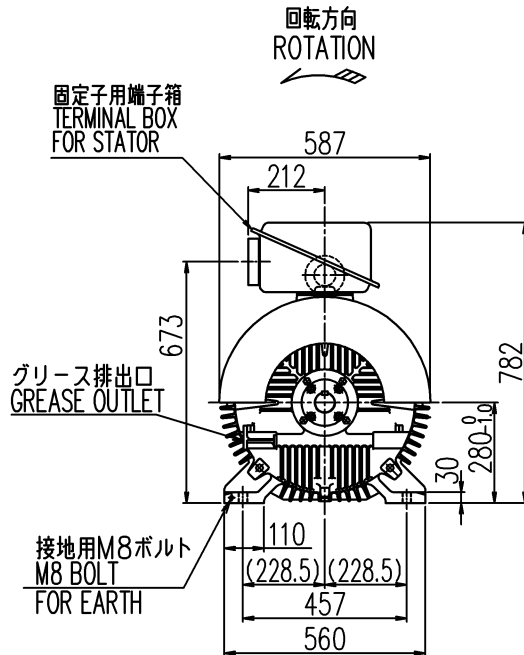
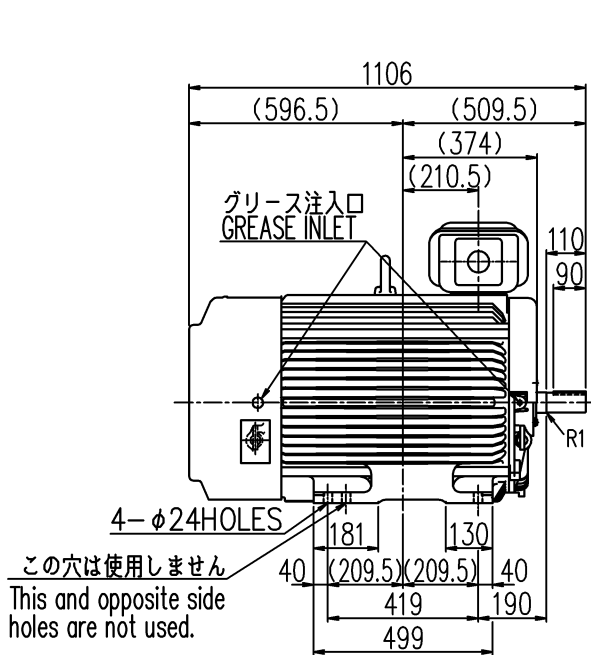


図面番号 DRAWING NO.
C4W341702A
 工場管理番号 ORDER NO.
L223490HM

BRY3066 MM 0002
 2022.01.14

REV	日付 DATE
検認 APPROVED	
変更 REVISED	
記事 CONTENTS	
保管 REGISTERED	



- 備考
 1. 塗色: 2.5PB 6/2
 2. 端子箱構造図: C4V7936-B
 3. 始動方式: 直入
 4. 定格電流: 37.3/38.2A
 5. 使用グリース: レアマックススーパー

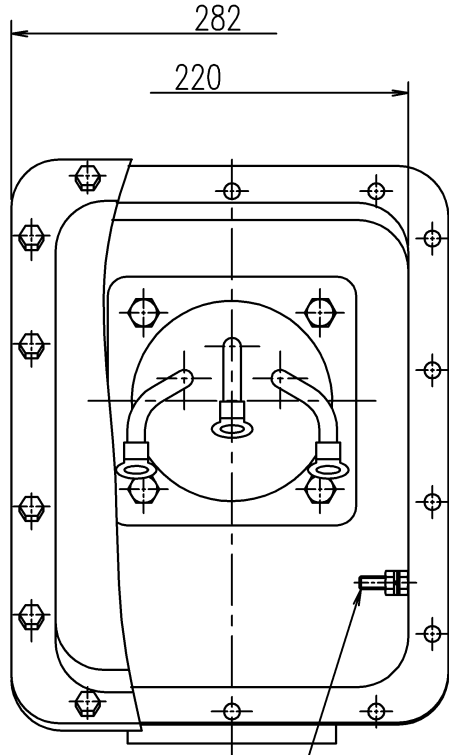
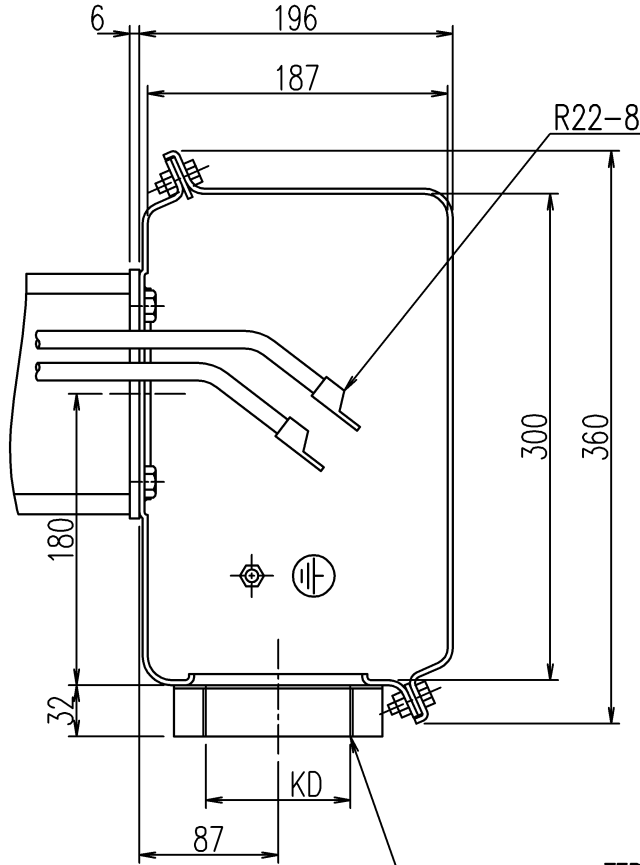
定格出力 RATED OUTPUT 160/185 kW	極数 POLES 2	定格電圧 RATED VOLTAGE 3000/3300 V	定格周波数 RATED FREQ. 50/60 Hz	定格回転速度 RATED SPEED 2970/3570 min ⁻¹	軸受 BEARING 負荷側 D.E. 6312C3 反負荷側 N.D.E. 6312C3	概略質量 APPROX. MASS 本体 MOTOR 810kg
形式 TYPE-FORM TIKK-FCKW11	絶縁耐熱クラス THERMAL CLASS 155 (F)	定格 RATING S1	枠番号 FRAME 280MD	保護方式 PROTECTION IP44		

出図先 図面番号 保管 REGISTERED	TOSHIBA				コード CODE TM21-FIIシリーズ 280MD
	TOSHIBA MITSUBISHI-ELECTRIC INDUSTRIAL SYSTEMS CORPORATION				名称 TITLE 三相誘導電動機外形図 OUTLINE FOR THREE PHASE INDUCTION MOTOR
	作成日 DATE '22.01.14	尺度 SCALE NTS	単位 UNITS mm	検認 APPROVED 設計 DESIGNED 照査 CHECKED 作成 DRAWN	川野、峰 麻生 峰 浅田
	設計参考図 -	共通番号 -	BRY3066 AG 0002		図面番号 DRAWING NO. C4W341702A 変更記号 REV.MARK A

図面番号 DRAWING NO.
C4V7936

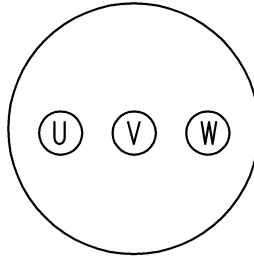
BRY3066 MM 0002
2022.01.14

B	03.9.30	REV	日付 DATE
	井手	承認	APPROVED
	浜口	変更	REVISED
	社名を変更した。		記事 CONTENTS
	オーダ	保管	REGISTERED



端子記号
TERMINAL MARKS

接地ボルト
EARTH BOLT M8



御注文品 ORDER	KD
→	PF2 1/2
	≠PF≠

注意) 外部ケーブル引込み時、外部ケーブルを傷付けないようご注意ください。
NOTE) PLEASE BE CAREFUL NOT TO DAMAGE OUTSIDE CABLES AT PULLING INTO OUTSIDE CABLES.

	TOSHIBA TOSHIBA MITSUBISHI-ELECTRIC INDUSTRIAL SYSTEMS CORPORATION			コード CODE TM21-FIIシリーズ
	出図先			名称 TITLE 端子箱構造図 TERMINAL BOX CONSTRUCTION
	作成日 DATE FEB.10.2003	尺度 SCALE NTS	単位 UNITS mm	承認 APPROVED N.Ide 設計 DESIGNED M.Nishiyama
	設計参考図	共通番号		照査 CHECKED T.Beppu 作成 DRAWN H.hamaguchi
	保管 REGISTERED			図面番号 DRAWING NO. C4V7936
				変更記号 REV.MARK B