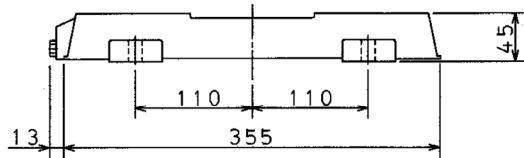
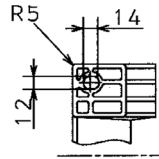
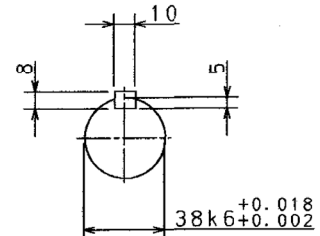
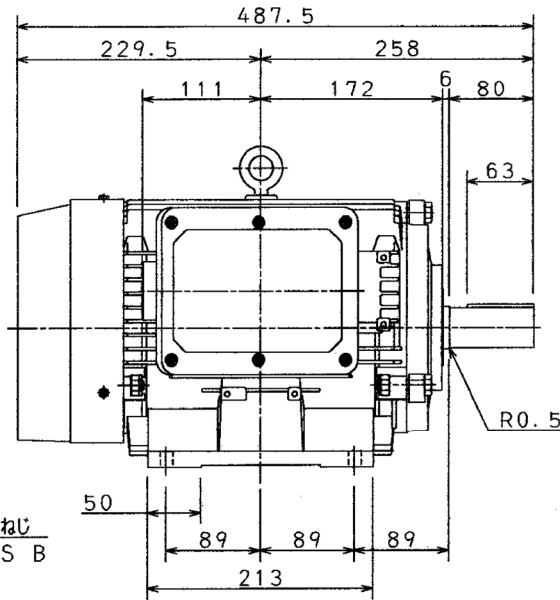
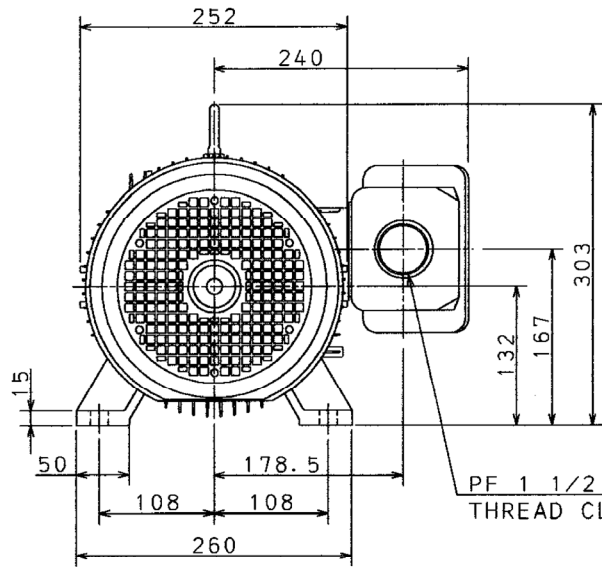
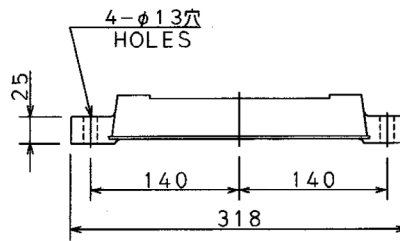


図面番号 DRAWING NO.
M 7600675

REV. MARK
①



しゅう動距離 60
SLIDING DISTANCE



軸端キーおよびキーみぞは、JIS B 1301 (沈みキーおよびキーみぞ) によります。キーみぞの寸法許容差は並級 (N9) です。
ALL SHAFT EXTENSION KEYS AND KEYWAYS ARE MACHINED TO JIS B 1301 AND ALL KEYWAYS TO JIS B 0401, FIT N9

保護方式 PROTECTION
IP 44

出力 OUTPUT	極数 POLES	電圧 VOLTS	周波数 FREQ.	回転速度 FULL LOAD SPEED	軸受 BEARING	概略質量 APPROX. MASS
		V	Hz	min ⁻¹	負荷側 LOAD SIDE 6308ZZ	本体 MOTOR kg
形 TYPE	式 FORM	耐熱クラス THERMAL CLASS	定格 RATING	枠番号 FRAME	フランジ番号 FLANGE	反負荷側 OPP. L. SIDE 6306ZZ
IKK	FBKAW21			132M		ベース BASE 6.0 kg
① 記号 MARK	年月日 DATE	承認 APPROVED BY	検図 CHECKED BY	名称 TITLE		
Jun. 3 '92		J. Kaito Sep. 11 '98	H. Kawase Sep. 11 '98	三相誘導電動機外形図		
承認 APPROVED BY	変更者 REVISED BY	設計 DESIGNED BY	製図 DRAWN BY	OUTLINE FOR THREE PHASE INDUCTION MOTOR		
K. Anzaki		H. Anzaki Sep. 11 '98	H. Anzaki Sep. 11 '98			
社名および新規格採用による変更 CHG	記事 CONTENTS	単位 UNITS	mm			
DESCR	保管 REGISTERED	TOSHIBA 東芝産業機器システム株式会社 TOSHIBA INDUSTRIAL PRODUCTS AND SYSTEMS CORPORATION		図面番号 DRAWING NO. M 7600675		
82.6.14		保管 REGISTERED 98.9.14		REV. MARK ①		

配布先 PRESENT TO ○○○○○○
7 8