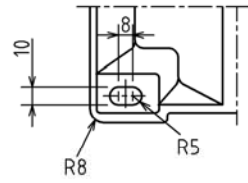
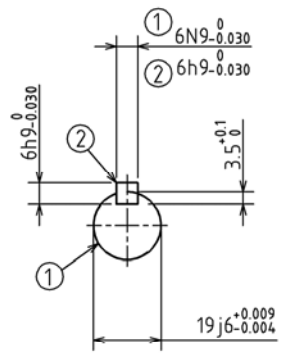
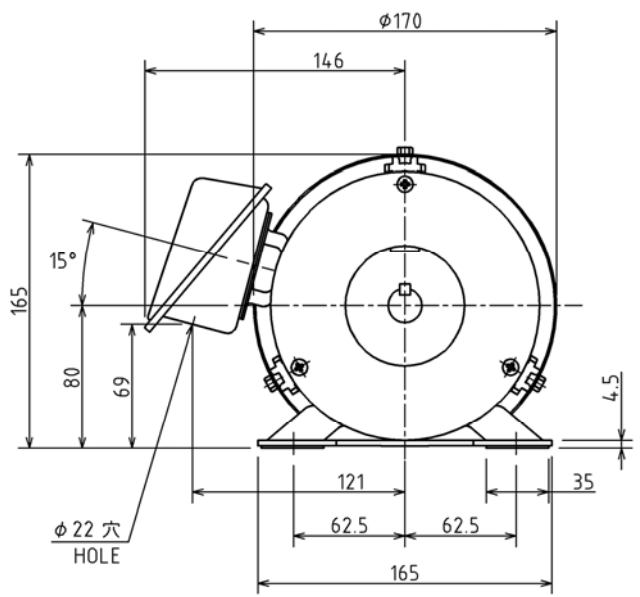
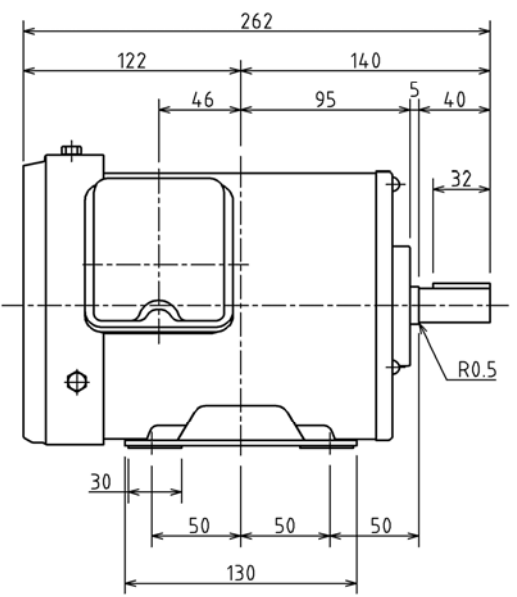


1 2 3 4 5 6 7 8



PNo.	電圧-周波数-回転速度 VOLTS-FREQ.-FULL LOAD SPEED
1	200/200/220/230V-50/60/60/60Hz-2870/3445/3480/3490min ⁻¹
2	400/400/440/460V-50/60/60/60Hz-2870/3445/3480/3490min ⁻¹

保護方式PROTECTION
IP44

出力 OUTPUT	極数 POLES	電圧 VOLTS	周波数 FREQ.	回転速度 FULL LOAD SPEED	軸受 BEARING	概略質量 APPROX. MASS
0.75kW	2	上記 Above table V	上記 Above table Hz	上記 Above table min ⁻¹	負荷側 LOAD SIDE 6204ZZC3	本体 MOTOR 11.5 kg
形 TYPE	式 FORM	耐熱クラス THERMAL CLASS	定格 RATING	枠番号 FRAME	フランジ番号 FLANGE	反負荷側 OPPL.SIDE 6204ZZC3
IKH3	FCKK21E	155(F)	S1	80M	—	
②	①	記号 MARK	承認 APPROVED BY	検図 CHECKED BY	名称 TITLE	
Feb. 4-14	Dec. 19-13	年月日 DATE	T.FURUICHI Jul. 18-13	T.YOSHIDA Jul. 18-13	三相誘導電動機外形図	
T.FURUICHI	T.FURUICHI	承認 APPROVED BY	尺度 SCALE	設計 DESIGNED BY	OUTLINE FOR THREE PHASE INDUCTION MOTOR	
R.KATSUKI	R.KATSUKI	変更者 REVISED BY	N.T.S.	R.KATSUKI Jul. 18-13	製図 DRAWN BY	
CHG.DESCR.	CHG.DESCR.	記事 CONTENTS	単位 UNITS	mm	C.Y.XIAO Jul. 18-13	
		記事 CONTENTS	変更 REVISIONS		図面番号 DRAWING NO.	
		保管 REGISTERED	TOSHIBA 東芝産業機器システム株式会社 TOSHIBA INDUSTRIAL PRODUCTS AND SYSTEMS CORPORATION		M9453831	
			保管 REGISTERED		REV.MARK	
					②	

図面番号 DRAWING NO.
M9453831
変更記号
REV.MARK
②

REF : M9451501

配布先 PRESENT TO
7 8 9
CAD-AC