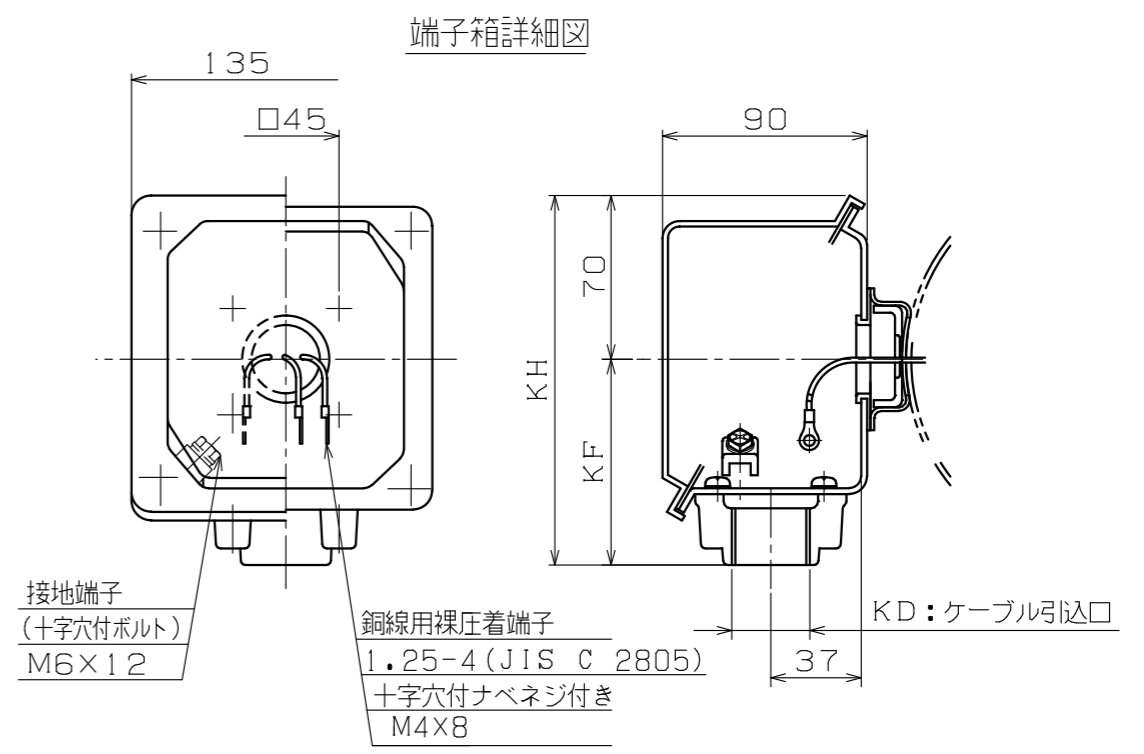
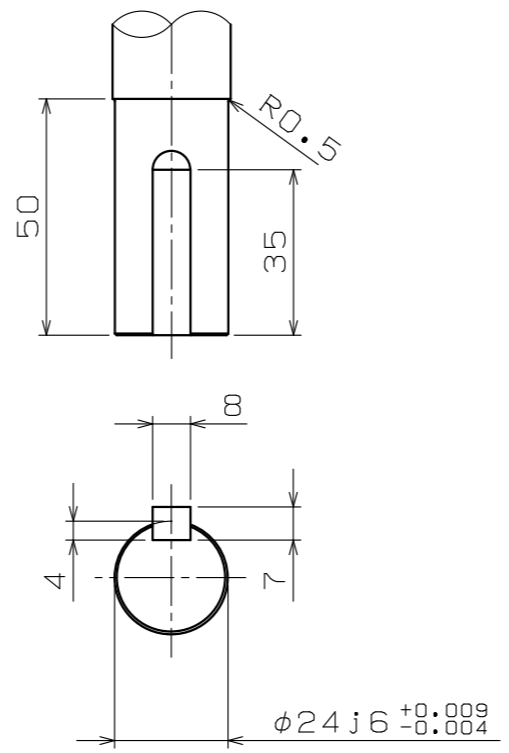
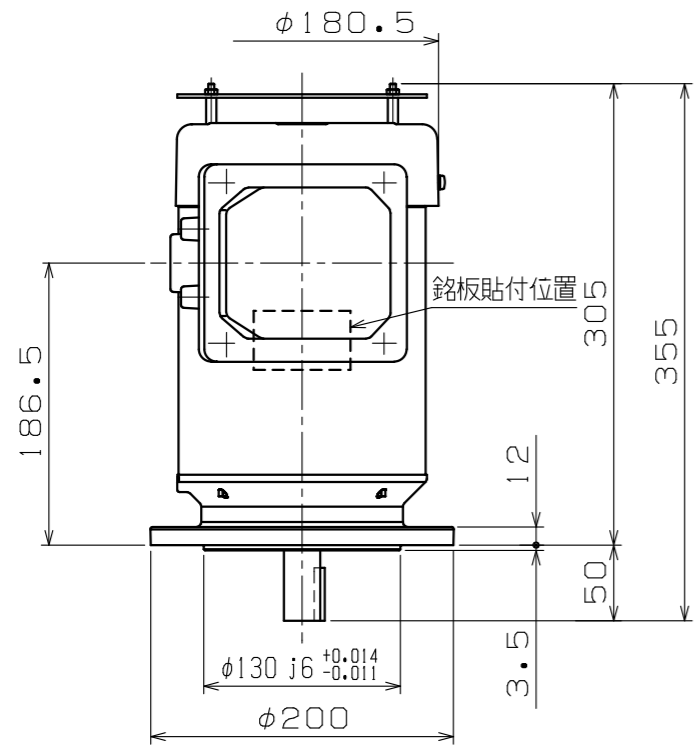
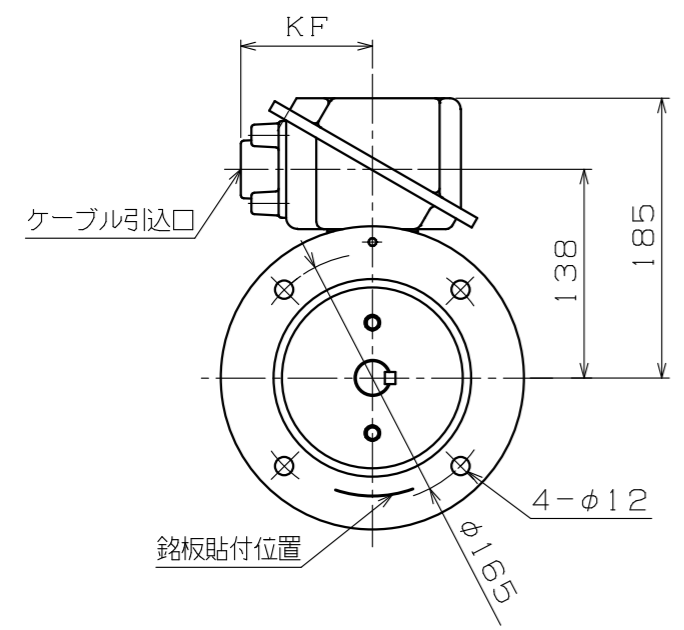


寸法: mm



項	電線管ネジ口径 KD	KF	KH	適用厚鋼電線管	標準
1	PF 1/2	90	160	16	
2	PF 3/4	90	160	22	◎
3	PF 1	90	160	28	
4	PF 1 1/4	90	160	36	



注) 1. 軸端キー及びキー溝は、JIS B 1301-1976 (沈みキー, キー溝) によっています。
 2. 回転方向 (連結側から見て)
 反時計方向 (標準) 時計方向 両方向

Nidec
 提出検印
 '22.03.08
 日本電産テクノモータ株式会社

形式	出力 kW	定格	極数	電圧 V	周波数 Hz	耐熱クラス	ワク番号
FEVQ-5PO	0.75	S1	6	200/200/220 400/400/440	50/60/60 50/60/60	F	90L
	1.5		2				
			4				
	2.2		2				

使用条件	取付方向	軸下	
	冷媒温度	-20℃~+40℃	
	相対湿度	85%RH以下	
設計仕様	適用規格	JIS, JEC	
	保護構造	IP44	
	回転方向	注) 2. による	
	塗装色	マンセルN7	
	軸の動き	連結反対側に約0.18mm	
	軸受番号 (連結側)	6205ZZC3	
	軸受番号 (連結反対側)	6205ZZC3	
概算質量	軸受グリース	マルテンブSRL	
	質量	0.75kW 6P	23kg
		1.5kW 2P	18kg
		1.5kW 4P	23kg
	2.2kW 2P	24kg	

御注文先 (株) 大平電機 殿
 見積番号
 受注番号 21C0968
 項NO. 01
 用途