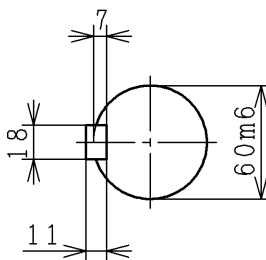
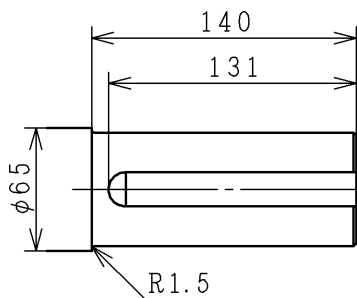
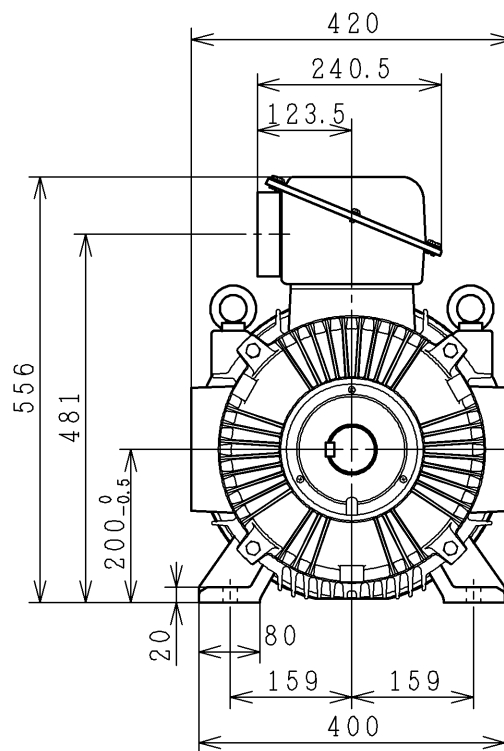
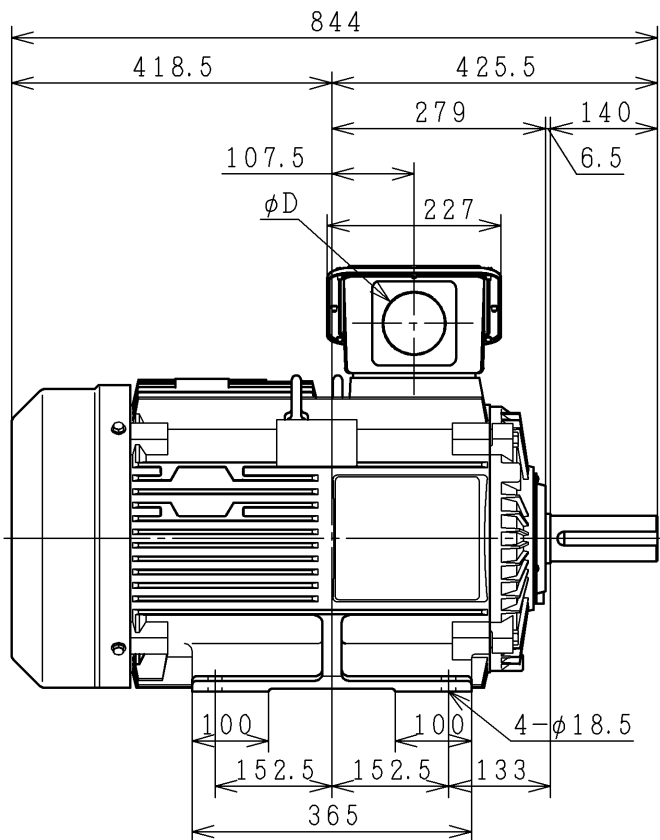


三相誘導電動機 THREE-PHASE INDUCTION MOTOR

出力 OUTPUT (kW)	形 TYPE	式 FORM	定格 RATING	電圧 VOLTAGE (V)	周波数 FREQ. (Hz)	同期回転速度 SYNC. SPEED (min ⁻¹)	極数 POLES	耐熱クラス TH. CLASS	質量 MASS (kg)
適用規格 (RULE)				効率クラス (IE CODE)					



φD
PF1 1/4
PF1 1/2
PF2
PF2 1/2
PF3

保護方式 (PROTECTION)	塗装色 (COLOR)	PROJECTION
軸受 (BRG.)	反負荷側 (O. S.)	負荷側 (D. S.)

用途 USE _____ 付属品 ACCESSORY _____

備考 NOTICE

御注文主 CUSTOMER	数量 QTY.	受注番号 ORDER No.	作業番号 WORK No.	REV.
殿				2

DWN. H. Tanaka Jun-13-2017	寸法図 DIMENSIONS	Hitachi Industrial Equipment Systems Co., Ltd.	NARASHINO WORKS DWG. No.	SH.
CHKD. N. Tosa Jun-19-2017			3244R861667	
APPD. T. Takeda Jun-19-2017				

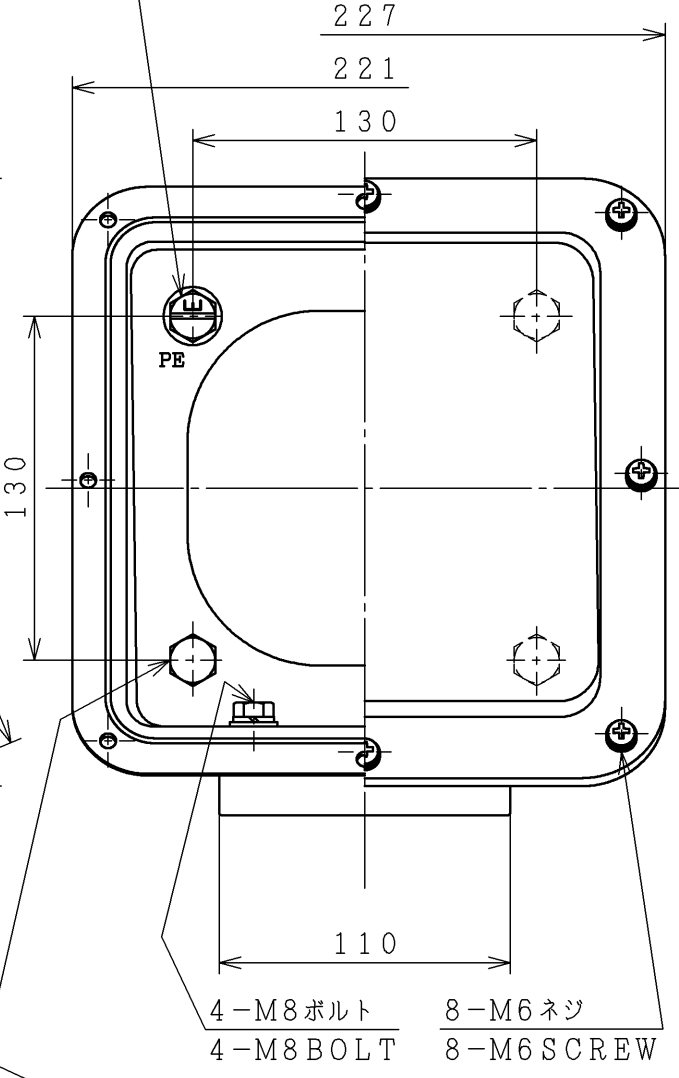
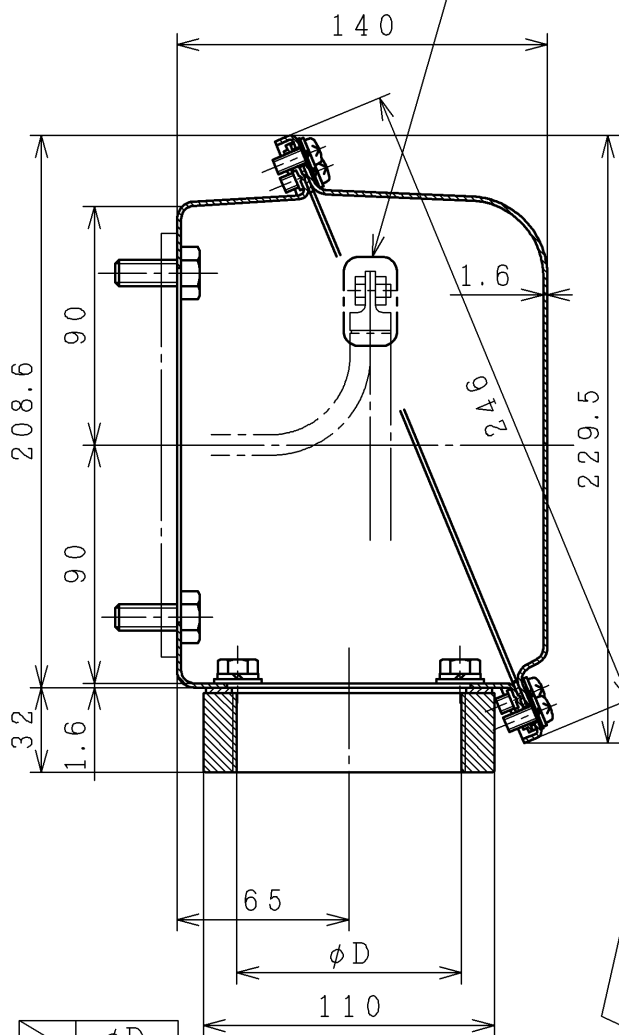
枠番 FRAME SIZE TFOAL-200L



端子箱 TERMINAL BOX

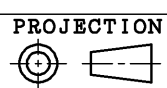
接続後絶縁テープを巻いて下さい
GIRD INSULATED TAPE
AFTER CONNECTED

M10 接地端子
M10 EARTH TERMINAL



	ϕD
	PF1 1/4
	PF1 1/2
	PF2
	PF2 1/2
	PF3

- 4-M8 ボルト 8-M6 ネジ
- 4-M8 BOLT 8-M6 SCREW
- 3-M10 ボルト
- 3-M10 BOLT



用途 USE _____ 付属品 ACCESSORY _____

備考 NOTICE _____

御注文主 CUSTOMER _____ 殿	数量 QTY. _____	受注番号 ORDER No. _____	作業番号 WORK No. _____	REV. _____
-----------------------	---------------	----------------------	---------------------	------------

	DWN. H. Tanaka	Jun-13-2017	<h2 style="margin: 0;">寸 法 図</h2> <h2 style="margin: 0;">DIMENSIONS</h2>	Hitachi Industrial Equipment Systems Co., Ltd.	NARASHINO WORKS DWG. No.	SH.
	CHKD. N. Tosa	Jun-19-2017			3244R861670	
	APPD. T. Takeda	Jun-19-2017				

<モータ標準仕様書 MOTOR LIST>

定格出力 (kW) Rated output	45			
極数 No. of poles	4			
型式 Type	TFOA-LKK			
耐熱クラス Thermal	155 (F)			
定格 Rating	S1 (連続) S1(Continuous)			
保護方式 Protection	IP55			
電圧 / 周波数 (V/Hz) Voltage/Frequency	200/50	200/60	220/60	230/60
定格電流 (A) Rated current	166	158	148	146
始動電流 (A) Starting current	1248.0	1047.0	1175.0	1239.0
回転速度 (min ⁻¹) Speed	1475	1775	1775	1780
効率値 (%) Efficiency	95.1	95.2	95.5	95.6
IEコード IE Code	IE3	IE3	IE3	IE3
適用規格 Rule	JIS C 4213			
口出方式 Lead wire construction	ラグ方式 Lug connection			
口出本数 (本) No. of lead wires	12			
軸受 Bearing	負荷側 Drive side	6313ZZC3-H		
	反負荷側 Opposite side	6312ZZC3-H		
塗装色 Color	リゲルグレー (マンセル 8.9Y 5.1/0.3) Rigail gray (munsell 8.9Y 5.1/0.3)			
伝導方式 Transmission system	直結・ベルト掛け兼用 Direct or belt coupling only			
回転方向 Rotation	CCW (負荷側より見て反時計方向) Counter clockwise viewed from the drive side.			
周囲条件 Environment	温度 Temperature	-30 ~ 40 °C		
	湿度 Humidity	95% RH 以下 95%RH or less		
	高度 Altitude	標高1,000m 以下 1,000m or less		
雰囲気 Atmosphere	腐食性および爆発性ガス、蒸気、結露がなく、じんあいの少ないこと No corrosive gas, no explosive gas, no steam, no dew condensation, and little dust			
寸法図番 Dimension No.	4R861667			
端子箱図番 Terminal box No.	4R861670			
質量 (kg) Mass	330			

用途
USE
備考
NOTICE

付属品 ACCESSORY

御注文主 CUSTOMER

数量 QTY.

受注番号 ORDER No.

作業番号 WORK No.

REV.

殿

**モータ標準仕様書
MOTOR LIST**

**Hitachi
Industrial Equipment
Systems Co., Ltd.**

NARASHINO WORKS DWG. No.

324 4R862182

SH.

入
17.11.01
庫

DWN. H. Tanaka

Oct. 30. 2017

CHKD. N. Tosa

Oct. 30. 2017

APPD. T. Takeda

Oct. 30. 2017

HITACHI

誘導電動機試験成績表

御注文主		受注番号	
		機番	
		No.	

電動機仕様

出力(kW)	45	極数	4	形式	TFOA-LKK
耐熱クラス	155(F)	定格	S1	相数	3
周波数(Hz)	50/60/60	電圧(V)	200/200/220	電流(A)	166/158/148
規格	JIS C 4213	保護方式	IP55	回転速度(min ⁻¹)	1475/1775/1775
冷却方式	IC411	IEコード	IE3/IE3/IE3	効率(%)	95.1/95.2/95.5

製造番号	周波数(Hz)	(1)無負荷試験 ^{**}			(2)拘束試験 ^{**}		
		電圧(V)	電流(A)	入力(W)	電圧(V)	電流(A)	入力(W)
	50	200	67.93	940.0	36.6	160.0	3050.0
	60	200	47.27	880.0	42.7	160.0	3400.0
	60	220	55.33	1020.0	42.7	160.0	3400.0

(3)巻線抵抗(線間)^{**} 固定子 115 (°C) 0.02708 (Ω)

(4)特性^{**} 試験方法: JIS C 4034-2-1

周波数(Hz)	電圧(V)	負荷(%)	電流(A)	効率(%)	力率(%)	すべり(%)	最大出力(%)	始動電流(A)	始動トルク(%)	最大トルク(%)
50	200	25	76.24	92.6	46.0	0.4	259	1248.0	241	319
		50	99.90	95.1	68.4	0.7				
		75	130.29	95.4	78.4	1.0				
		100	164.45	95.1	83.1	1.5				
		125	201.84	94.6	85.1	1.8				
60	200	25	59.98	93.4	58.0	0.3	218	1047.0	197	262
		50	87.73	95.4	77.6	0.7				
		75	121.04	95.6	84.2	0.9				
		100	157.85	95.2	86.4	1.3				
		125	197.51	94.5	87.0	1.8				
60	220	25	64.66	92.7	49.3	0.3	260	1175.0	246	327
		50	87.28	95.2	71.1	0.6				
		75	115.49	95.6	80.2	0.9				
		100	147.11	95.5	84.0	1.2				
		125	180.48	95.2	85.9	1.4				

(5)温度上昇試験^{**} (R): 抵抗法による

周波数(Hz)	電圧(V)	固定子巻線(K)	外 枠(K)	回転子巻線(K)
50	200	70.5 (R)	49.0	-
60	200	64.0 (R)	42.5	-
60	220	58.0 (R)	38.5	-

(6)絶縁抵抗試験 (500 Vメガー) 100 (MΩ)

(7)絶縁耐力試験 固定子巻線とアース間 1500 (V) 1 分間 良

(8)構造・寸法・塗装・その他 良
特記事項

株式会社 日立産機システム	承認	萩 尾
	日付	

^{**}: 代表値を示す。 (成績表番号) T544PAA - S2575PA - G 9654

HITACHI

誘導電動機試験成績表

御注文主		受注番号	
		機番	
		No.	

電動機仕様

出力(kW)	45	極数	4	形式	TFOA-LKK
耐熱クラス	155(F)	定格	S1	相数	3
周波数(Hz)	60	電圧(V)	230	電流(A)	146
規格	JIS C 4213	保護方式	IP55	回転速度(min ⁻¹)	1780
冷却方式	IC411	IEコード	IE3	効率(%)	95.6

製造番号	周波数(Hz)	(1)無負荷試験 ^{**}			(2)拘束試験 ^{**}		
		電圧(V)	電流(A)	入力(W)	電圧(V)	電流(A)	入力(W)
	60	230	61.27	1100.0	42.7	160.0	3400.0

(3)巻線抵抗(線間)^{**} 固定子 _____ 115 _____ (°C) 0.02708 _____ (Ω)

(4)特性^{**} 試験方法: JIS C 4034-2-1

周波数(Hz)	電圧(V)	負荷(%)	電流(A)	効率(%)	力率(%)	すべり(%)	最大出力(%)	始動電流(A)	始動トルク(%)	最大トルク(%)
60	230	25	68.89	92.0	44.6	0.3	282	1239.0	274	364
		50	88.93	94.9	66.9	0.5				
		75	114.55	95.7	77.3	0.6				
		100	143.56	95.6	82.4	0.9				
		125	174.85	95.2	84.9	1.3				

(5)温度上昇試験^{**} (R): 抵抗法による

周波数(Hz)	電圧(V)	固定子巻線(K)	外 枠(K)	回転子巻線(K)
60	230	57.0 (R)	38.0	-
		(R)		
		(R)		

(6)絶縁抵抗試験 (500 Vメガー) _____ 100 _____ (MΩ)

(7)絶縁耐力試験 固定子巻線とアース間 _____ 1500 (V) 1 分間 _____ 良 _____

(8)構造・寸法・塗装・その他 _____ 良 _____
特記事項

株式会社 日立産機システム	承認	萩 尾
	日付	

^{**}: 代表値を示す。

(成績表番号) T544PPA - S2575PA - G12872