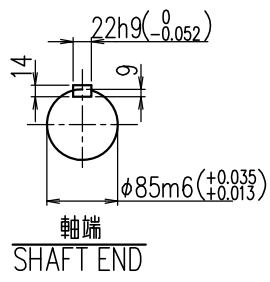
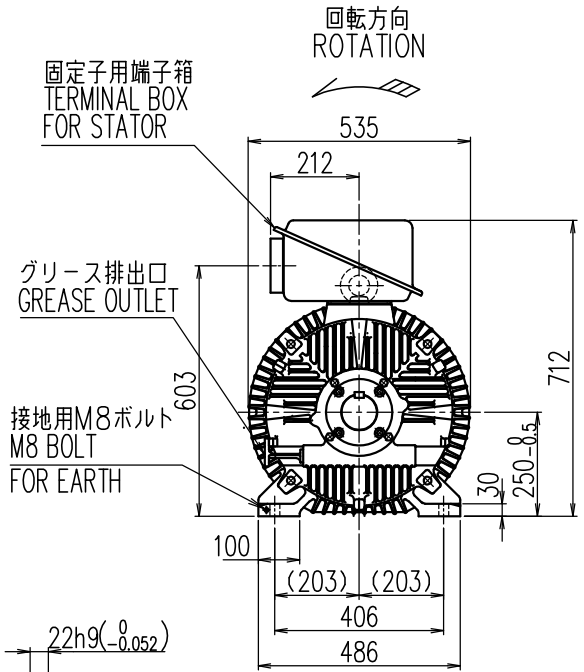
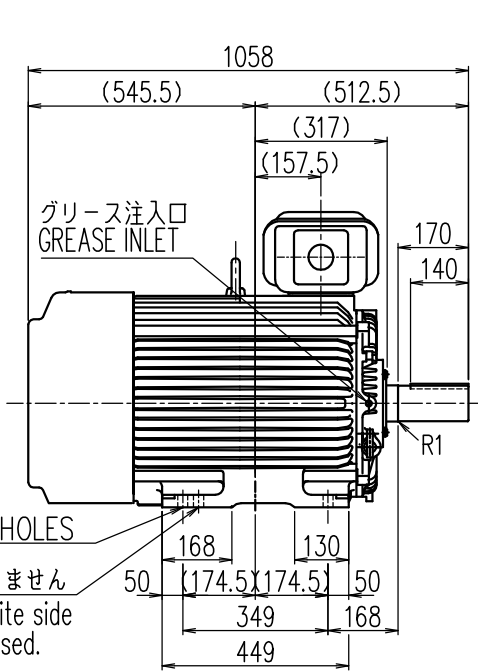


図面番号 DRAWING NO.
C4W34520LZ
 工場管理番号 ORDER NO.
L229BCOHM

BRY3508 MM 0001
 2022.07.04

| | |
|---------------|---------|
| REV | 日付 DATE |
| 検認 APPROVED | |
| 変更 REVISED | |
| 記事 CONTENTS | |
| 保管 REGISTERED | |



- 備考
 1. 塗色: 2.5PB 6/2
 2. 端子箱構造図: C4V7936-B
 3. 始動方式: 直入
 4. 定格電流: 14.7/13A
 5. 使用グリース: レアマックススーパー

| | | | | | | |
|-----------------------------|----------------------------------|-----------------------------------|-------------------------------|--|--|--|
| 定格出力 RATED OUTPUT 55 kW | 極数 POLES 6 | 定格電圧 RATED VOLTAGE 3000/3300 V | 定格周波数 RATED FREQ. 50/60 Hz | 定格回転速度 RATED SPEED 985/1185 min ⁻¹ | 軸受 BEARING 負荷側 D.E. NU218CM 反負荷側 N.D.E. 6217ZZCM | 概略質量 APPROX. MASS 本体 MOTOR 530kg |
| 形式 TYPE-FORM TIKK-FBKW11 | 絶縁耐熱クラス THERMAL CLASS 155 (F) | 定格 RATING S1 | 枠番号 FRAME 250MD | 保護方式 PROTECTION IP44 | | |

| | | | | |
|---|----------------------------------|-----------------|---|---------------------------------------|
| 出図先 TOSHIBA TOSHIBA MITSUBISHI-ELECTRIC INDUSTRIAL SYSTEMS CORPORATION | コード CODE TM21-FEシリーズ 250MD | | 名称 TITLE 三相誘導電動機外形図 OUTLINE FOR THREE PHASE INDUCTION MOTOR | |
| | 作成日 DATE '22.07.04 | 尺度 SCALE NTS | 単位 UNITS mm | 検認 APPROVED 峰 |
| | 設計参考図 | 共通番号 | DESIGNED 麻生 | 照査 CHECKED 峰 |
| | 保管 REGISTERED | - | 作成 DRAWN 川口 | 図面番号 DRAWING NO. C4W34520LZ |
| BRY3508 AG 0001 | | | | 変更記号 REV.MARK A |

