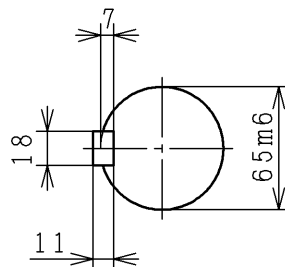
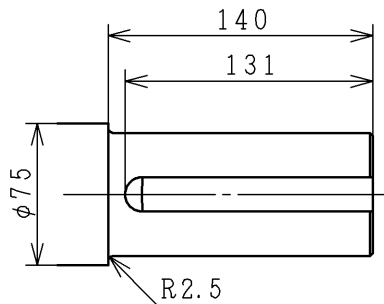
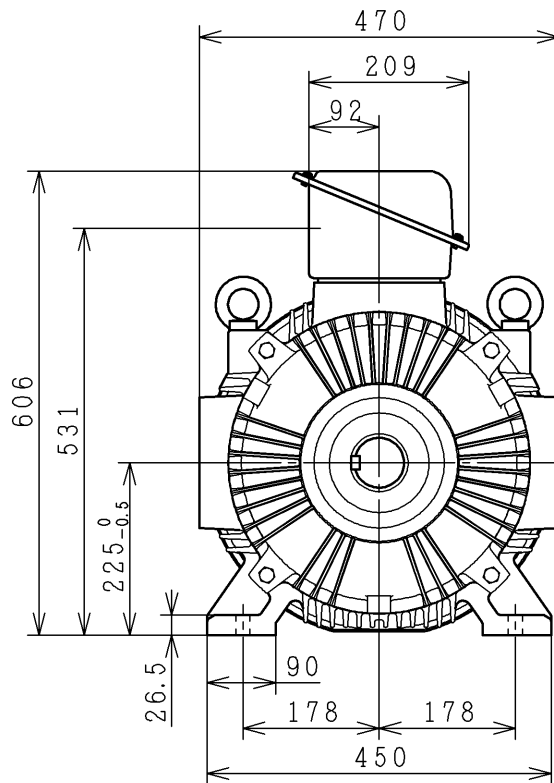
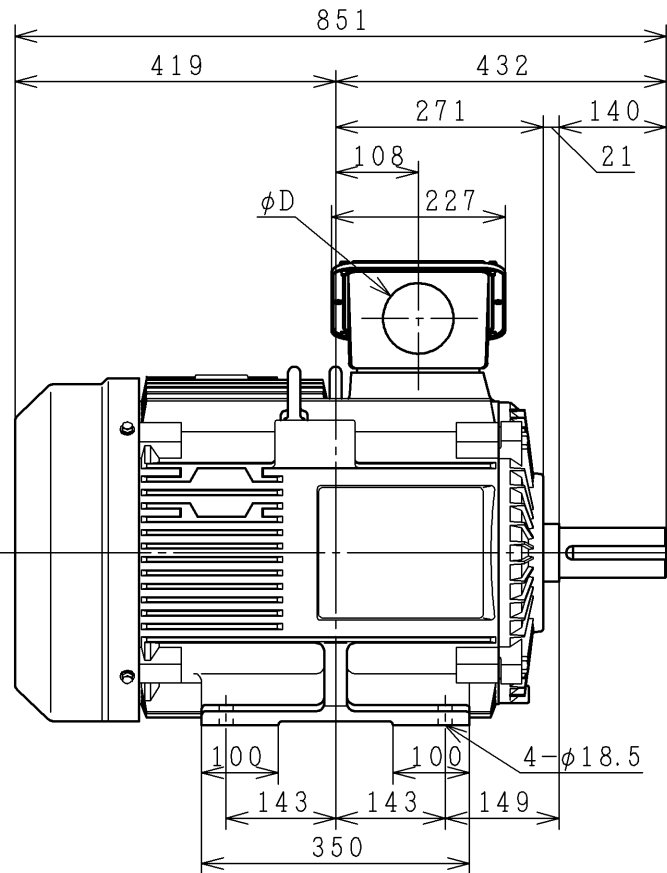


三相誘導電動機 THREE-PHASE INDUCTION MOTOR

出力 OUTPUT (kW)	形 TYPE	式 FORM	定格 RATING	電圧 VOLTAGE (V)	周波数 FREQ. (Hz)	同期回転速度 SYNC. SPEED (min ⁻¹)	極数 POLES	耐熱クラス TH. CLASS	質量 MASS (kg)
適用規格 (RULE)				効率クラス (IE CODE)					



φD	36
φD	45
φD	52
φD	65
φD	78
φD	92

保護方式 (PROTECTION)	塗装色 (COLOR)	PROJECTION
軸受 (BRG.)	反負荷側 (O. S.)	負荷側 (D. S.)



用途 USE _____ 付属品 ACCESSORY _____

備考 NOTICE

御注文主 CUSTOMER	数量 QTY.	受注番号 ORDER No.	作業番号 WORK No.	REV.
殿				2

DWN. K. Abe	Sep-03-2013	寸法図 DIMENSIONS	Hitachi Industrial Equipment Systems Co., Ltd.	NARASHINO WORKS DWG. No.	SH.
CHKD. M. Amaike	Sep-03-2013			3244R856399	
APPD. M. Amaike	Sep-03-2013				

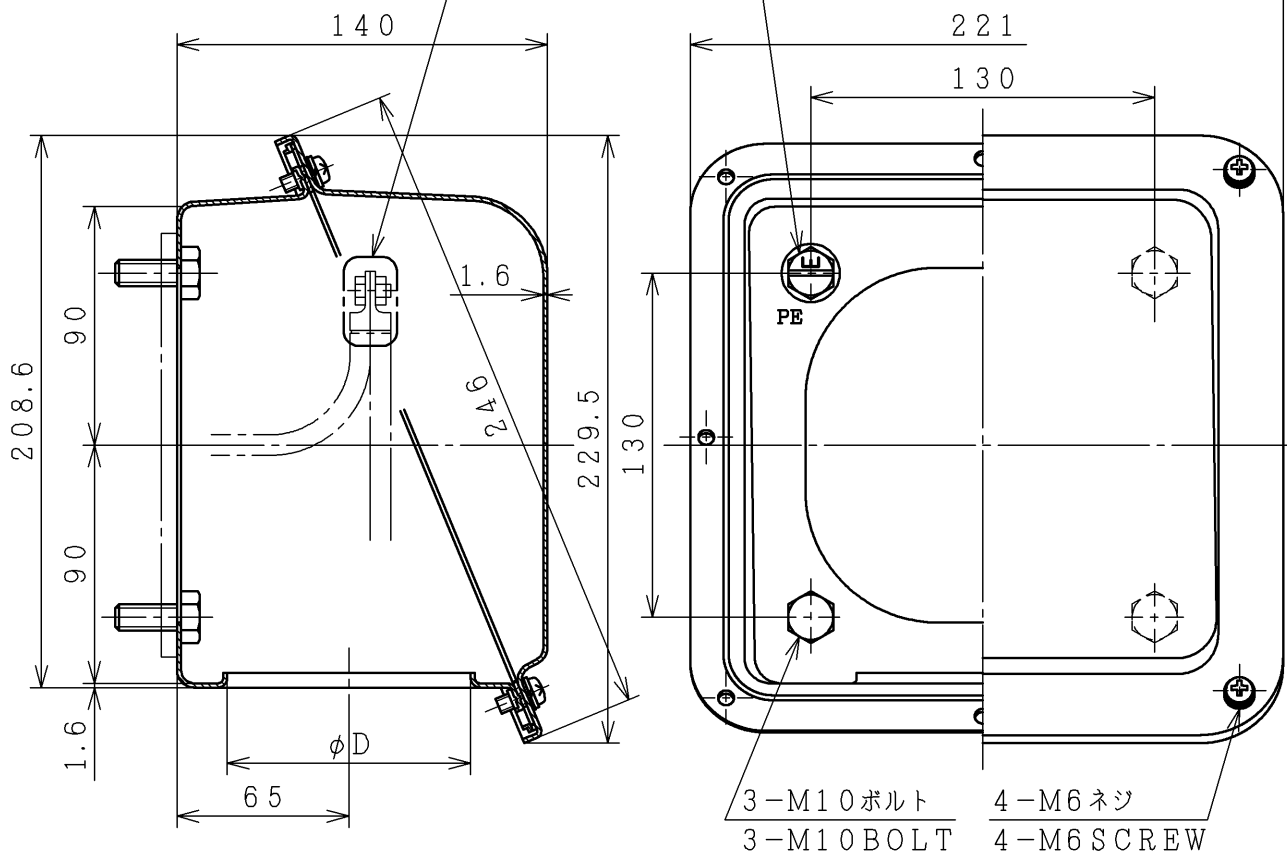
枠番 FRAME SIZE TFOL-225S



端子箱 TERMINAL BOX

接続後絶縁テープを巻いて下さい
GIRD INSULATED TAPE
AFTER CONNECTED

M10 接地端子
M10 EARTH TERMINAL



ϕD	
65	
78	
92	



用途 USE _____ 付属品 ACCESSORY _____

備考 NOTICE

御注文主 CUSTOMER _____ 殿	数量 QTY. _____	受注番号 ORDER No. _____	作業番号 WORK No. _____	REV. _____
-----------------------	---------------	----------------------	---------------------	------------

DWN. K. Abe	Aug-29-2013	寸 法 図 DIMENSIONS	Hitachi Industrial Equipment Systems Co., Ltd.	NARASHINO WORKS DWG. No.	SH.
CHKD. M. Amaike	Sep-02-2013			3244R856376	
APPD. M. Amaike	Sep-02-2013				

枠番 FRAME SIZE 3



<モータ標準仕様書 MOTOR LIST>

定格出力 (kW) Rated output	55			
極数 No. of poles	4			
型式 Type	TFO-LKK			
耐熱クラス Thermal	155 (F)			
定格 Rating	S1 (連続) S1(Continuous)			
保護方式 Protection	IP44			
電圧 / 周波数 (V/Hz) Voltage/Frequency	200/50	200/60	220/60	230/60
定格電流 (A) Rated current	198	192	178	176
始動電流 (A) Starting current	1567.0	1285.0	1437.0	1513.0
回転速度 (min ⁻¹) Speed	1485	1780	1785	1785
効率値 (%) Efficiency	95.9	96.0	96.3	96.3
IEコード IE Code	IE3	IE3	IE3	IE3
適用規格 Rule	JIS C 4213			
口出方式 Lead wire construction	ラグ方式 Lug connection			
口出本数 (本) No. of lead wires	12			
軸受 Bearing	負荷側 Drive side	6315ZZC3-H		
	反負荷側 Opposite side	6312ZZC3-H		
塗装色 Color	リゲルグレー (マンセル 8.9Y 5.1/0.3) Rigail gray (munsell 8.9Y 5.1/0.3)			
伝導方式 Transmission system	直結・ベルト掛け兼用 Direct or belt coupling only			
回転方向 Rotation	CCW (負荷側より見て反時計方向) Counter clockwise viewed from the drive side.			
周囲条件 Environment	温度 Temperature	-30 ~ 40 °C		
	湿度 Humidity	95% RH 以下 95%RH or less		
	高度 Altitude	標高1,000m 以下 1,000m or less		
雰囲気 Atmosphere	腐食性および爆発性ガス、蒸気、結露がなく、じんあいの少ないこと No corrosive gas, no explosive gas, no steam, no dew condensation, and little dust			
寸法図番 Dimension No.	4R856399			
端子箱図番 Terminal box No.	4R856376			
質量 (kg) Mass	400			

用途 USE _____ 付属品 ACCESSORY _____
備考 NOTICE

御注文主 CUSTOMER	数量 QTY.	受注番号 ORDER No.	作業番号 WORK No.	REV.
殿				1



DWN. D. Ishii	Jun. 26. 2015	モータ標準仕様書 MOTOR LIST	Hitachi Industrial Equipment Systems Co., Ltd.	NARASHINO WORKS DWG. No. 324 4R859082	SH.
CHKD. T. Shimozone	Jun. 26. 2015				—
APPD. T. Shimozone	Jun. 26. 2015				

HITACHI

誘導電動機試験成績表

御注文主		受注番号	
		機番	
		No.	

電動機仕様

出力(kW)	55	極数	4	形式	TFO-LKK
耐熱クラス	155(F)	定格	S1	相数	3
周波数(Hz)	50/60/60	電圧(V)	200/200/220	電流(A)	198/192/178
規格	JIS C 4213	保護方式	IP44	回転速度(min ⁻¹)	1485/1780/1785
冷却方式	IC411	IEコード	IE3/IE3/IE3	効率(%)	95.9/96.0/96.3

製造番号	周波数(Hz)	(1)無負荷試験 ^{**}			(2)拘束試験 ^{**}		
		電圧(V)	電流(A)	入力(W)	電圧(V)	電流(A)	入力(W)
	50	200	78.13	920.0	35.0	200.0	3200.0
	60	200	57.20	940.0	40.9	200.0	3550.0
	60	220	66.20	1060.0	40.9	200.0	3550.0

(3)巻線抵抗(線間)^{**} 固定子 _____ 115 _____ (°C) 0.02083 _____ (Ω)

(4)特性^{**} 試験方法: JIS C 4034-2-1

周波数(Hz)	電圧(V)	負荷(%)	電流(A)	効率(%)	力率(%)	すべり(%)	最大出力(%)	始動電流(A)	始動トルク(%)	最大トルク(%)
50	200	25	90.10	94.1	46.8	0.1	283	1567.0	211	356
		50	118.92	96.1	69.5	0.4				
		75	155.94	96.2	79.4	0.7				
		100	197.52	95.9	83.8	1.0				
		125	242.24	95.4	85.9	1.3				
60	200	25	73.76	94.4	57.0	0.2	243	1285.0	161	287
		50	107.03	96.2	77.1	0.4				
		75	146.87	96.3	84.2	0.7				
		100	190.92	96.0	86.7	0.9				
		125	238.03	95.4	87.4	1.3				
60	220	25	78.13	93.8	49.2	0.2	291	1437.0	201	358
		50	105.30	96.1	71.4	0.3				
		75	139.30	96.4	80.6	0.6				
		100	176.77	96.3	84.8	0.8				
		125	217.20	96.0	86.5	1.0				

(5)温度上昇試験^{**} (R): 抵抗法による

周波数(Hz)	電圧(V)	固定子巻線(K)	外 枠(K)	回転子巻線(K)
50	200	58.5 (R)	39.5	-
60	200	56.0 (R)	34.5	-
60	220	50.0 (R)	31.0	-

(6)絶縁抵抗試験 (500 Vメガー) _____ 100 _____ (MΩ)

(7)絶縁耐力試験 固定子巻線とアース間 _____ 1500 (V) 1 分間 _____ 良 _____

(8)構造・寸法・塗装・その他 _____ 良 _____
特記事項

株式会社 日立産機システム	承認	萩 尾
	日付	

^{**}: 代表値を示す。

(成績表番号) T514QAA - S2576PA - G 9655

HITACHI

誘導電動機試験成績表

御注文主		受注番号	
		機番	
		No.	

電動機仕様

出力(kW)	55	極数	4	形式	TFO-LKK
耐熱クラス	155(F)	定格	S1	相数	3
周波数(Hz)	60	電圧(V)	230	電流(A)	176
規格	JIS C 4213	保護方式	IP44	回転速度(min ⁻¹)	1785
冷却方式	IC411	IEコード	IE3	効率(%)	96.3

製造番号	周波数(Hz)	(1)無負荷試験 ^{**}			(2)拘束試験 ^{**}		
		電圧(V)	電流(A)	入力(W)	電圧(V)	電流(A)	入力(W)
	60	230	71.87	1120.0	40.9	200.0	3550.0

(3)巻線抵抗(線間)^{**} 固定子 _____ 115 _____ (°C) 0.02083 _____ (Ω)

(4)特性^{**} 試験方法: JIS C 4034-2-1

周波数(Hz)	電圧(V)	負荷(%)	電流(A)	効率(%)	力率(%)	すべり(%)	最大出力(%)	始動電流(A)	始動トルク(%)	最大トルク(%)
60	230	25	83.13	93.6	44.4	0.2	316	1513.0	223	398
		50	107.84	95.8	66.8	0.4				
		75	138.91	96.3	77.4	0.6				
		100	174.01	96.3	82.4	0.7				
		125	211.67	95.9	85.0	1.0				

(5)温度上昇試験^{**} (R): 抵抗法による

周波数(Hz)	電圧(V)	固定子巻線(K)	外 枠(K)	回転子巻線(K)
60	230	49.0 (R)	30.5	-
		(R)		
		(R)		

(6)絶縁抵抗試験 (500 Vメガー) _____ 100 _____ (MΩ)

(7)絶縁耐力試験 固定子巻線とアース間 _____ 1500 (V) 1 分間 _____ 良 _____

(8)構造・寸法・塗装・その他 _____ 良 _____
特記事項

株式会社 日立産機システム	承認	萩 尾
	日付	

^{**}: 代表値を示す。 (成績表番号) T514QPA - S2576PA - G 9655