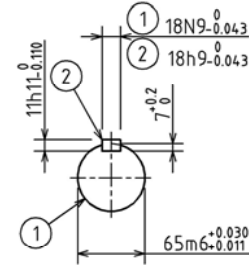
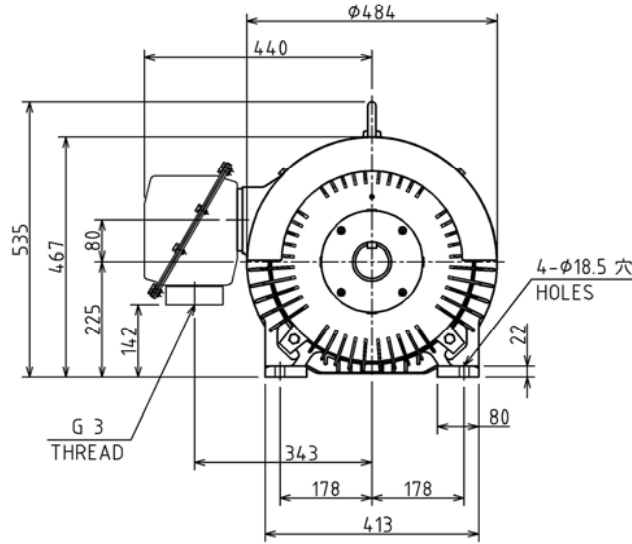
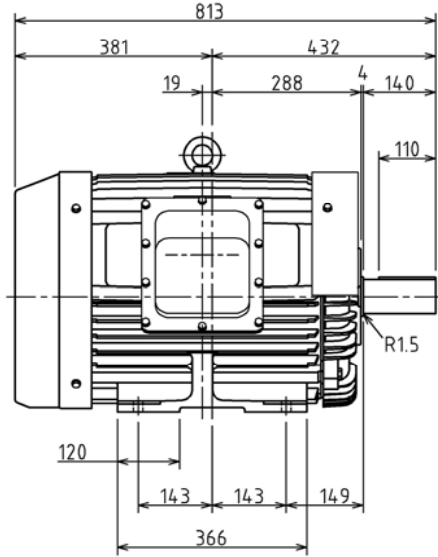


3HDA001647

図面番号 DRAWING NO.

REV. MARK



保護方式 PROTECTION  
IP55

出力 OUTPUT 55 kW	極数 POLES 4	電圧 VOLTS 200/200/220/230 400/400/440/460 V	周波数 FREQ. 50/60/60/60 Hz	回転速度 FULL LOAD SPEED 1480/1775/1780/1780 min <sup>-1</sup>	軸受 BEARING 負荷側 LOAD SIDE 6315ZC3 反負荷側 OPPL.SIDE 6312ZC3	概略質量 APPROX. MASS 本体 MOTOR 430 kg
形 TYPE TKKH3	式 FORM FBKW21E	耐熱クラス THERMAL CLASS 155(F)	定格 RATING S1	枠番号 FRAME 225S	フランジ番号 FLANGE —	

記号 MARK	承認 APPROVED BY T.FURUICHI Aug. 13.13	検図 CHECKED BY T.NISHINO Aug. 13.13	名称 TITLE 三相誘導電動機外形図 OUTLINE FOR THREE PHASE INDUCTION MOTOR
年月日 DATE			
承認 APPROVED BY			
変更者 REVISED BY			
記事 CONTENTS	設計 DESIGNED BY C.XIAO Aug. 13.13	製図 DRAWN BY C.XIAO Aug. 13.13	
保管 REGISTERED	TOSHIBA 東芝産業機器システム株式会社 TOSHIBA INDUSTRIAL PRODUCTS AND SYSTEMS CORPORATION		図面番号 DRAWING NO. 3HDA001647

保管 REGISTERED M

REV. MARK

配布先 PRESENT TO 7 8 CAD-AC