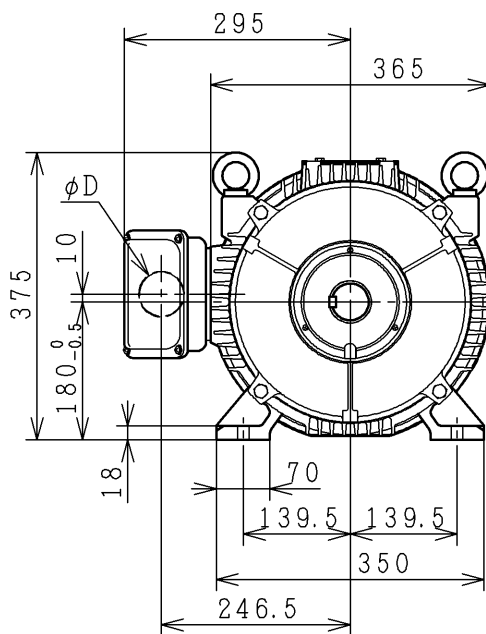
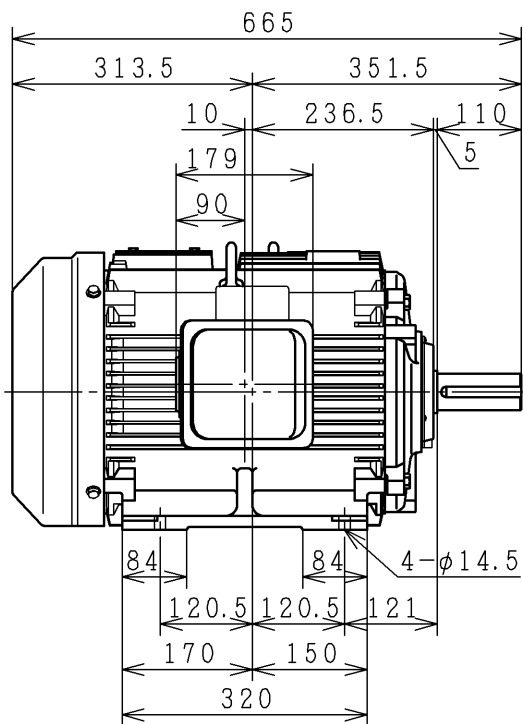
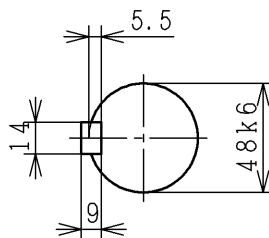
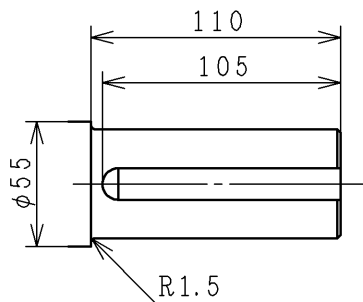


三相誘導電動機 THREE-PHASE INDUCTION MOTOR

出力 OUTPUT (kW)	形 TYPE	式 FORM	定格 RATING	電圧 VOLTAGE (V)	周波数 FREQ. (Hz)	同期回転速度 SYNC. SPEED (min ⁻¹)	極数 POLES	耐熱クラス TH. CLASS	質量 MASS (kg)
適用規格 (RULE)				効率クラス (IE CODE)					



φD
PF3/4
PF1
PF1 1/4
PF1 1/2
PF2



保護方式 (PROTECTION)	塗装色 (COLOR)	PROJECTION
軸受 (BRG.)	反負荷側 (O. S.)	負荷側 (D. S.)



用途 USE _____ 付属品 ACCESSORY _____

備考 NOTICE

御注文主 CUSTOMER	数量 QTY.	受注番号 ORDER No.	作業番号 WORK No.	REV.
殿				2

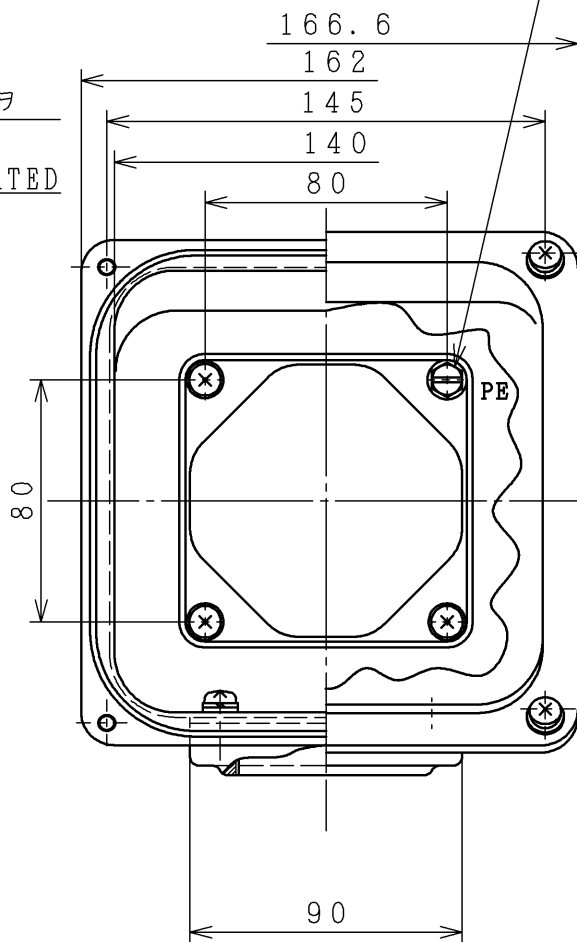
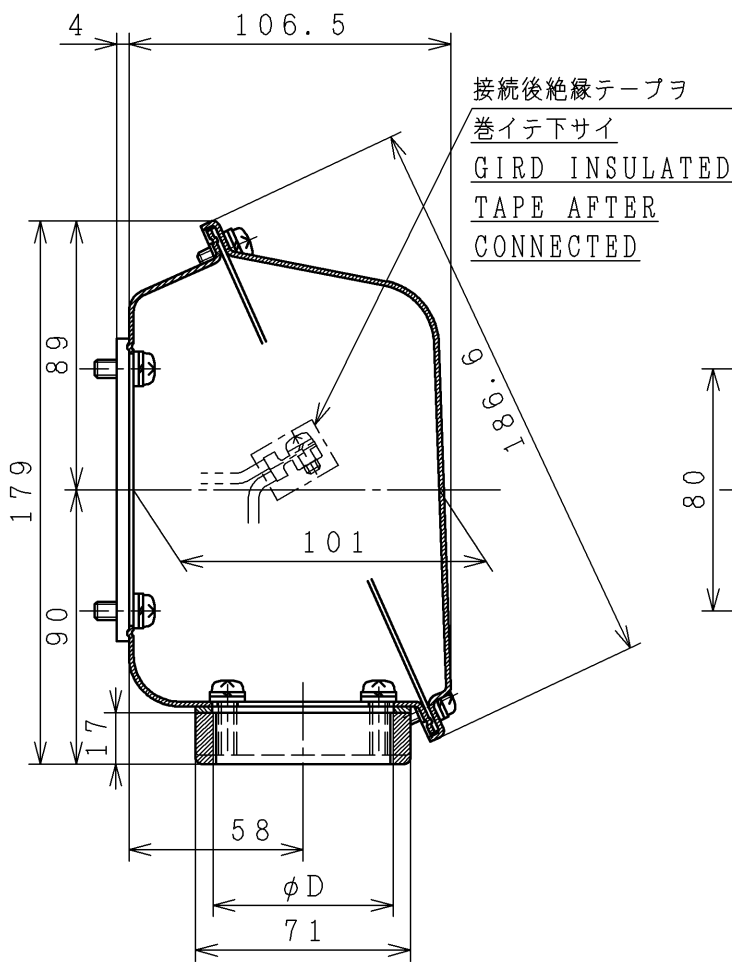
DWN. N. Tosa	Jun-26-2013	寸法図 DIMENSIONS	Hitachi Industrial Equipment Systems Co., Ltd.	NARASHINO WORKS DWG. No. 3244R856205	SH.
CHKD. M. Amaike	Sep-03-2013				
APPD. M. Amaike	Sep-03-2013				

機種 FRAME SIZE TFOAL-180M



端子箱 TERMINAL BOX

M6 接地端子
EARTH TERMINAL



ϕD
PF3/4
PF1
PF1 1/4
PF1 1/2
PF2



用途 USE _____ 付属品 ACCESSORY _____

備考 NOTICE

御注文主 CUSTOMER _____ 殿	数量 QTY. _____	受注番号 ORDER No. _____	作業番号 WORK No. _____	REV. 5
-----------------------	---------------	----------------------	---------------------	--------

DWN. T. WATABE Jul-03-1996	寸法図 DIMENSIONS	Hitachi Industrial Equipment Systems Co., Ltd.	NARASHINO WORKS DWG. No.	SH.
CHKD. Y. SAITOH Jul-03-1996			3244R833148	
APPD. M. KOHDA Jul-03-1996				

枠番 FRAME SIZE



<モータ標準仕様書 MOTOR LIST>

定格出力 (kW) Rated output	22			
極数 No. of poles	4			
型式 Type	TFOA-LKK			
耐熱クラス Thermal	155 (F)			
定格 Rating	S1 (連続) S1(Continuous)			
保護方式 Protection	IP55			
電圧 / 周波数 (V/Hz) Voltage/Frequency	200/50	200/60	220/60	230/60
定格電流 (A) Rated current	83	78	73	72
始動電流 (A) Starting current	663.0	548.0	618.0	653.0
回転速度 (min ⁻¹) Speed	1475	1775	1775	1780
効率値 (%) Efficiency	93.9	94.2	94.7	94.7
IEコード IE Code	IE3	IE3	IE3	IE3
適用規格 Rule	JIS C 4213			
口出方式 Lead wire construction	ラグ方式 Lug connection			
口出本数 (本) No. of lead wires	12			
軸受 Bearing	負荷側 Drive side	6311ZZC3-H		
	反負荷側 Opposite side	6309ZZC3		
塗装色 Color	リゲルグレー (マンセル 8.9Y 5.1/0.3) Rigail gray (munsell 8.9Y 5.1/0.3)			
伝導方式 Transmission system	直結・ベルト掛け兼用 Direct or belt coupling only			
回転方向 Rotation	CCW (負荷側より見て反時計方向) Counter clockwise viewed from the drive side.			
周囲条件 Environment	温度 Temperature	-30 ~ 40 °C		
	湿度 Humidity	95% RH 以下 95%RH or less		
	高度 Altitude	標高1,000m 以下 1,000m or less		
雰囲気 Atmosphere	腐食性および爆発性ガス、蒸気、結露がなく、じんあいの少ないこと No corrosive gas, no explosive gas, no steam, no dew condensation, and little dust			
寸法図番 Dimension No.	4R856205			
端子箱図番 Terminal box No.	4R833148			
質量 (kg) Mass	205			

用途
USE
備考
NOTICE

付属品 ACCESSORY

御注文主 CUSTOMER

数量 QTY.

受注番号 ORDER No.

作業番号 WORK No.

REV.

殿

1



DWN.	D. Ishii	Jul. 24. 2015
CHKD.	T. Shimozone	Jul. 24. 2015
APPD.	T. Shimozone	Jul. 24. 2015

**モータ標準仕様書
MOTOR LIST**

**Hitachi
Industrial Equipment
Systems Co., Ltd.**

NARASHINO WORKS DWG. No.

324 **4R859103**

SH.

—

HITACHI

誘導電動機試験成績表

御注文主		受注番号	
		機番	
		No.	

電動機仕様

出力(kW)	22	極数	4	形式	TFOA-LKK
耐熱クラス	155(F)	定格	S1	相数	3
周波数(Hz)	50/60/60	電圧(V)	200/200/220	電流(A)	83/78/73
規格	JIS C 4213	保護方式	IP55	回転速度(min ⁻¹)	1475/1775/1775
冷却方式	IC411	IEコード	IE3/IE3/IE3	効率(%)	93.9/94.2/94.7

製造番号	周波数(Hz)	(1)無負荷試験 ^{**}			(2)拘束試験 ^{**}		
		電圧(V)	電流(A)	入力(W)	電圧(V)	電流(A)	入力(W)
	50	200	34.33	510.0	38.0	80.0	1760.0
	60	200	22.93	500.0	44.3	80.0	1960.0
	60	220	27.37	590.0	44.3	80.0	1960.0

(3)巻線抵抗(線間)^{**} 固定子 115 (°C) 0.05415 (Ω)

(4)特性^{**} 試験方法: JIS C 4034-2-1

周波数(Hz)	電圧(V)	負荷(%)	電流(A)	効率(%)	力率(%)	すべり(%)	最大出力(%)	始動電流(A)	始動トルク(%)	最大トルク(%)
50	200	25	38.51	91.2	45.2	0.3	256	663.0	312	373
		50	50.22	94.0	67.3	0.7				
		75	65.26	94.2	77.5	1.1				
		100	82.23	93.9	82.3	1.4				
		125	100.65	93.2	84.6	1.8				
60	200	25	29.54	93.0	57.8	0.3	226	548.0	252	293
		50	43.15	94.9	77.5	0.6				
		75	59.55	94.8	84.4	0.9				
		100	77.80	94.2	86.7	1.3				
		125	97.76	93.3	87.1	1.7				
60	220	25	32.00	91.7	49.2	0.3	270	618.0	317	368
		50	43.21	94.6	70.6	0.5				
		75	57.23	95.0	79.7	0.8				
		100	72.67	94.7	83.9	1.2				
		125	89.51	94.2	85.6	1.4				

(5)温度上昇試験^{**} (R): 抵抗法による

周波数(Hz)	電圧(V)	固定子巻線(K)	外 枠(K)	回転子巻線(K)
50	200	69.5 (R)	54.5	-
60	200	57.5 (R)	47.0	-
60	220	52.0 (R)	42.5	-

(6)絶縁抵抗試験 (500 Vメガー) 100 (MΩ)

(7)絶縁耐力試験 固定子巻線とアース間 1500 (V) 1 分間 良

(8)構造・寸法・塗装・その他 良
特記事項

株式会社 日立産機システム	承認	萩 尾
	日付	

^{**}: 代表値を示す。

(成績表番号) T544LAA - S2572PA - G 9651

HITACHI

誘導電動機試験成績表

御注文主		受注番号	
		機番	
		No.	

電動機仕様

出力(kW)	22	極数	4	形式	TFOA-LKK
耐熱クラス	155(F)	定格	S1	相数	3
周波数(Hz)	60	電圧(V)	230	電流(A)	72
規格	JIS C 4213	保護方式	IP55	回転速度(min ⁻¹)	1780
冷却方式	IC411	IEコード	IE3	効率(%)	94.7

製造番号	周波数(Hz)	(1)無負荷試験 ^{**}			(2)拘束試験 ^{**}		
		電圧(V)	電流(A)	入力(W)	電圧(V)	電流(A)	入力(W)
	60	230	30.30	680.0	44.3	80.0	1960.0

(3)巻線抵抗(線間)^{**} 固定子 _____ 115 _____ (°C) 0.05415 _____ (Ω)

(4)特性^{**} 試験方法: JIS C 4034-2-1

周波数(Hz)	電圧(V)	負荷(%)	電流(A)	効率(%)	力率(%)	すべり(%)	最大出力(%)	始動電流(A)	始動トルク(%)	最大トルク(%)
60	230	25	34.10	90.5	44.8	0.3	293	653.0	353	410
		50	43.97	94.1	66.8	0.5				
		75	56.68	94.8	77.1	0.7				
		100	70.96	94.7	82.2	0.9				
		125	86.54	94.2	84.6	1.2				

(5)温度上昇試験^{**} (R): 抵抗法による

周波数(Hz)	電圧(V)	固定子巻線(K)	外 枠(K)	回転子巻線(K)
60	230	51.0 (R)	41.5	-
		(R)		
		(R)		

(6)絶縁抵抗試験 (500 Vメガー) _____ 100 _____ (MΩ)

(7)絶縁耐力試験 固定子巻線とアース間 _____ 1500 (V) 1 分間 _____ 良 _____

(8)構造・寸法・塗装・その他 _____ 良 _____
特記事項

株式会社 日立産機システム	承認	萩 尾
	日付	

^{**}: 代表値を示す。 (成績表番号) T544LPA - S2572PA - G 9651