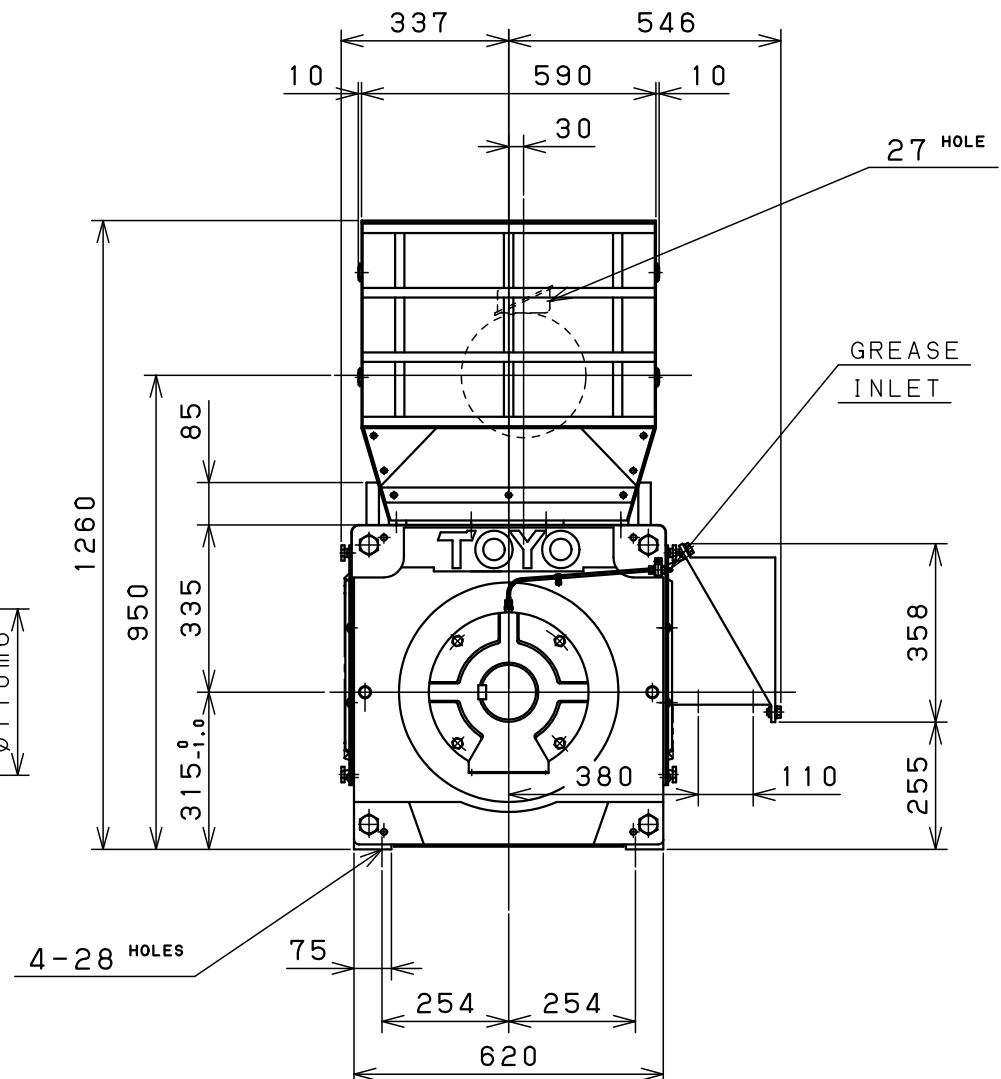
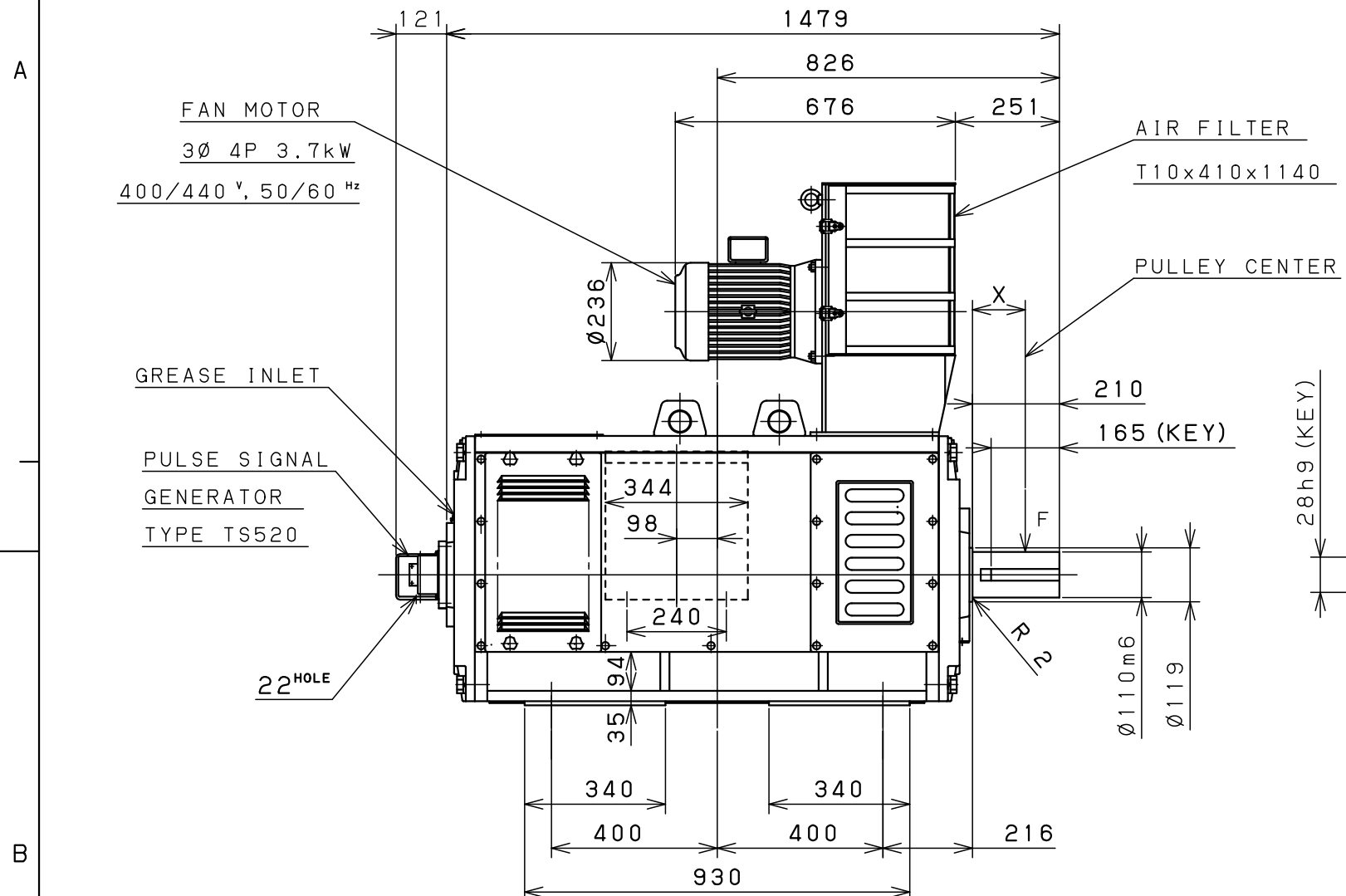


先設  
試  
回  
C  
C  
Q  
Q  
A  
A

CD-3002254

TYPE	TIME RATING	OUTPUT	VOLTAGE	CURRENT	SPEED RATING	INS. CLASS
DK5617V	CONT.	200 kW	440 V	489 A	1500 r/min	F

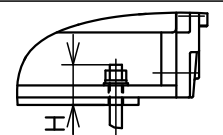
	BRUSH	BEARING	
		COMM. END	OTHER. END
SIZE OR TYPE	20X32X50 (SPLIT)	6318	NU324
NO. PER SET	16	1	1
MATERIAL	SA45		
SPARE PARTS			
BRUSH		%	
AIR FILTER		%	



NOTES

1. FOUNDATION BOLT (OUTSIDE OF OUR SUPPLY)

- (1) BOLT M24X75 4P. C. S
- (2) STUD H<sub>80</sub>



2. V PULLEY SPEC.

TYPE	PULLEY P. C. D	X	F (max)	N

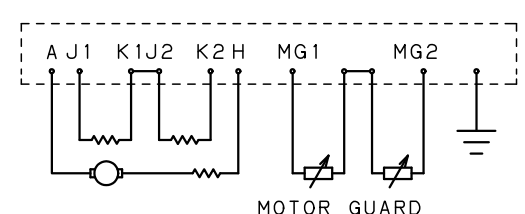
4. CONNECTION WITH OTHER MACHINE

CONNECTED WITH COUPLING

5. MASS APPROX. 1650 kg

3. PAINTING COLOR MUNSELL NO. 7.5BG4/1.5

TERMINAL MARKING



CM-97928

御参考用

東洋電機製造株式会社  
横浜製作所産業設計部  
17.03.03

訂 正 REVISION	承認 APPROVED	Y. KAWAKAMI	記帳 DATE	96-09-02	TYPE	DK5617V	ファイル	DMOD01	TITLE	DC MOTOR	
	担当 DESIGNED	K. KITAGAWA	K. TAKAMI	"X"	GTコード			DWG. NO.	CD-3002254		
	製図 DRAWN	Y. NISHIOKA	DIMENSION IN MMS		東洋電機製造株式会社				REV. MARK		
	尺度 SCALE	N. T. S.	第三角法 3RD ANGLE PROJECTION		TOYO DENKI SEIZO K. K. (TOYO ELECTRIC MFG. CO. LTD)						