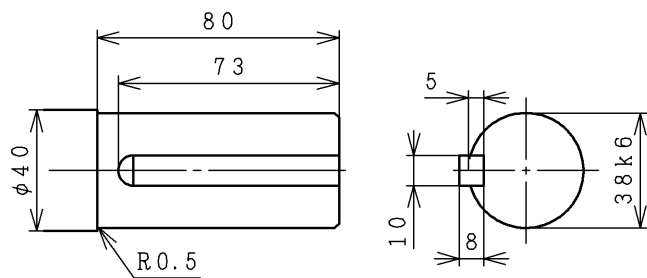
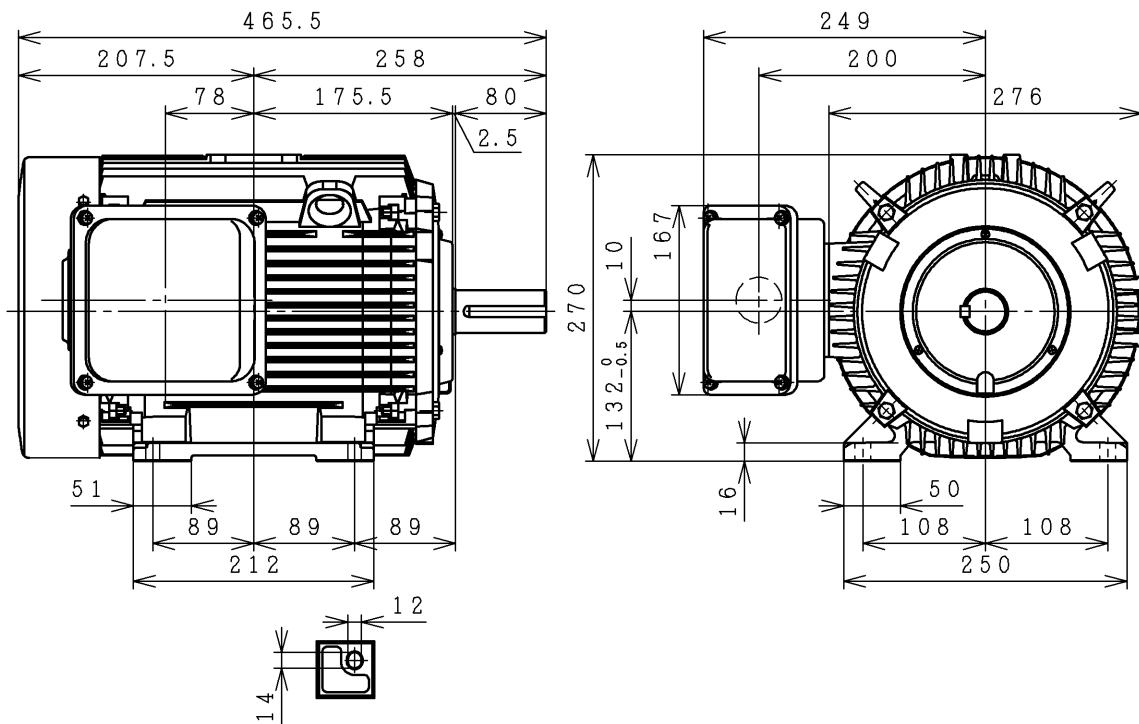


三相誘導電動機 THREE-PHASE INDUCTION MOTOR

出力 OUTPUT (kW)	形 TYPE	式 FORM	定格 RATING	電圧 VOLTAGE (V)	周波数 REQ. (Hz)	同期回転速度 SYNC. SPEED (min ⁻¹)	極数 POLES	耐熱クラス TH. CLASS	質量 MASS (kg)
適用規格 (RULE)				効率クラス (IE CODE)					



保護方式 (PROTECTION)	塗装色 (COLOR)	PROJECTION
軸受 (BRG.)	反負荷側 (O. S.)	負荷側 (D. S.)

用途 USE _____ 付属品 ACCESSORY _____

備考 NOTICE

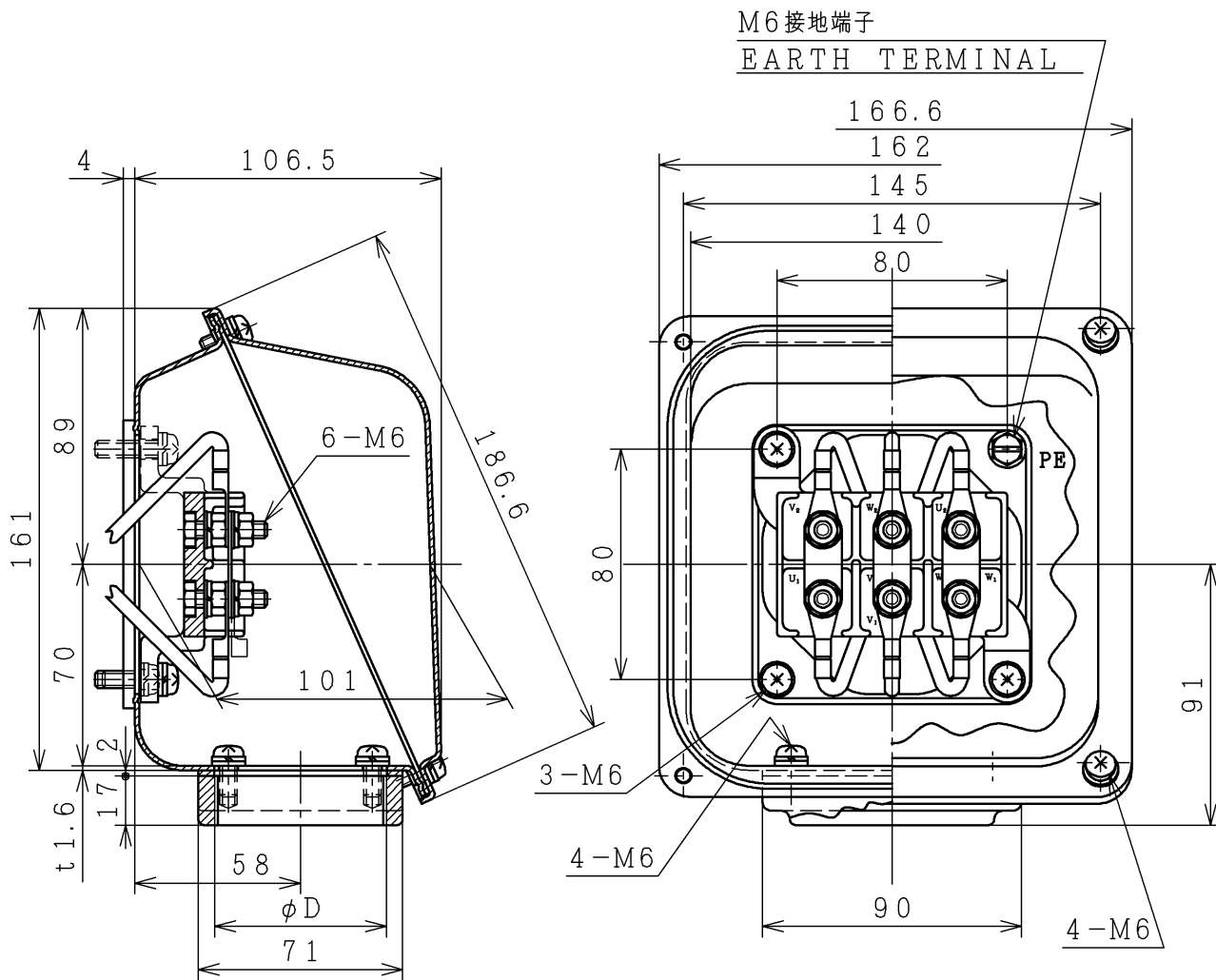
御注文主 CUSTOMER	数量 QTY.	受注番号 ORDER No.	作業番号 WORK No.	REV.
殿				1

DWN. K. Hirata	Jun-07-2018	寸法図 DIMENSIONS	Hitachi Industrial Equipment Systems Co., Ltd.	NARASHINO WORKS DWG. No. 3244R862884	SH.
CHKD. T. Shimozone	Jun-21-2018				
APPD. T. Shimozone	Jun-21-2018				

枠番 FRAME SIZE TFOAL-132M (TMLR)



端子箱 TERMINAL BOX

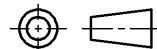


注. 人-△始動時は、短絡板を外して接続して下さい

Please remove connection plates at starting method of 人-△.

ϕD	
PF1 1/4	
PF1 1/2	
PF2	

PROJECTION



用途 USE _____ 付属品 ACCESSORY _____

備考 NOTICE

御注文主 CUSTOMER	数量 QTY.	受注番号 ORDER No.	作業番号 WORK No.	REV. 1
殿				

DWN. T. Shimozone CHKD. M. Amaike APPD. M. Amaike	Jun-07-2018 Jun-07-2018 Jun-07-2018	寸法図 DIMENSIONS	Hitachi Industrial Equipment Systems Co., Ltd.	NARASHINO WORKS DWG. No. 3244R862901	SH.
---	---	-------------------	--	---	-----

仕様 FRAME SIZE 132S, 132M, 160M, 160L



<モータ標準仕様書 MOTOR LIST>

定格出力 (kW) Rated output	7.5			
極数 No. of poles	4			
型式 Type	TFOA-LKK			
耐熱クラス Thermal	155 (F)			
定格 Rating	S1 (連続) S1(Continuous)			
保護方式 Protection	IP55			
電圧 / 周波数 (V/Hz) Voltage/Frequency	200/50	200/60	220/60	230/60
定格電流 (A) Rated current	29.6	28.0	26.6	26.0
始動電流 (A) Starting current	261.0	217.0	238.0	250.0
回転速度 (min ⁻¹) Speed	1450	1745	1755	1760
効率値 (%) Efficiency	91.7	92.2	92.9	93.1
IEコード IE Code	IE3	IE3	IE3	IE3
適用規格 Rule	JIS C 4213			
口出方式 Lead wire construction	端子台 (ネジ止め) 方式 Terminal block			
口出本数 (本) No. of lead wires	6			
軸受 Bearing	負荷側 Drive side	6308ZZC3		
	反負荷側 Opposite side	6306ZZC3		
塗装色 Color	リゲルグレー (マンセル 8.9Y 5.1/0.3) Rigail gray (munsell 8.9Y 5.1/0.3)			
伝導方式 Transmission system	直結・ベルト掛け兼用 Direct or belt coupling			
回転方向 Rotation	CCW (負荷側より見て反時計方向) Counter clockwise viewed from the drive side.			
周囲条件 Environment	温度 Temperature	-30 ~ 40 °C		
	湿度 Humidity	95% RH 以下 95%RH or less		
	高度 Altitude	標高1,000m 以下 1,000m or less		
雰囲気 Atmosphere	腐食性および爆発性ガス、蒸気、結露がなく、じんあいの少ないこと No corrosive gas, no explosive gas, no steam, no dew condensation, and little dust			
寸法図番 Dimension No.	4R862884			
端子箱図番 Terminal box No.	4R862901			
質量 (kg) Mass	64			

用途
USE
備考
NOTICE

付属品 ACCESSORY

御注文主 CUSTOMER	数量 QTY.	受注番号 ORDER No.	作業番号 WORK No.	REV.	
殿					
DWN. A. Abe	May. 13. 2019	モータ標準仕様書 MOTOR LIST	Hitachi Industrial Equipment Systems Co., Ltd.	NARASHINO WORKS DWG. No.	
CHKD. T. Shimozone	May. 13. 2019			324 4R864151	SH.
APPD. T. Shimozone	May. 13. 2019				



HITACHI

誘導電動機試験成績表

御注文主		受注番号	
		機番	
		No.	

電動機仕様

出力(kW)	7.5	極数	4	形式	TFOA-LKK
耐熱クラス	155(F)	定格	S1	相数	3
周波数(Hz)	50/60/60	電圧(V)	200/200/220	電流(A)	29.6/28.0/26.6
規格	JIS C 4213	保護方式	IP55	回転速度(min ⁻¹)	1450/1745/1755
冷却方式	IC411	IEコード	IE3/IE3/IE3	効率(%)	91.7/92.2/92.9

製造番号	周波数(Hz)	(1)無負荷試験 ^{**}			(2)拘束試験 ^{**}		
		電圧(V)	電流(A)	入力(W)	電圧(V)	電流(A)	入力(W)
	50	200	14.68	215.0	33.4	28.0	540.0
	60	200	11.00	195.0	39.3	28.0	570.0
	60	220	12.52	208.0	39.3	28.0	570.0

(3)巻線抵抗(線間)^{**} 固定子 115 (°C) 0.24347 (Ω)

(4)特性^{**} 試験方法: JIS C 4034-2-1

周波数(Hz)	電圧(V)	負荷(%)	電流(A)	効率(%)	力率(%)	すべり(%)	最大出力(%)	始動電流(A)	始動トルク(%)	最大トルク(%)
50	200	25	15.85	89.0	38.4	0.6	282	261.0	329	484
		50	19.32	92.1	60.9	1.5				
		75	24.01	92.3	73.3	2.1				
		100	29.52	91.7	80.0	2.8				
		125	35.74	90.6	83.6	3.7				
60	200	25	12.54	90.6	47.6	0.7	251	217.0	237	368
		50	16.63	93.0	70.0	1.4				
		75	21.84	93.0	80.0	2.0				
		100	27.84	92.2	84.4	2.7				
		125	34.49	90.8	86.4	3.6				
60	220	25	13.79	89.6	39.8	0.6	300	238.0	287	445
		50	17.05	92.8	62.2	1.2				
		75	21.38	93.3	74.0	1.6				
		100	26.41	92.9	80.2	2.2				
		125	31.95	92.1	83.7	2.9				

(5)温度上昇試験^{**} (R): 抵抗法による

周波数(Hz)	電圧(V)	固定子巻線(K)	外 枠(K)	回転子巻線(K)
50	200	43.5 (R)	27.0	-
60	200	37.0 (R)	23.5	-
60	220	33.5 (R)	21.5	-

(6)絶縁抵抗試験 (500 Vメガー) 100 (MΩ)

(7)絶縁耐力試験 固定子巻線とアース間 1500 (V) 1 分間 良

(8)構造・寸法・塗装・その他 良
特記事項

株式会社 日立産機システム	承認	萩 尾
	日付	

^{**}: 代表値を示す。

(成績表番号) T544GAA - S2565PB - D 9813

HITACHI

誘導電動機試験成績表

御注文主		受注番号	
		機番	
		No.	

電 動 機 仕 様

出力(kW)	7.5	極数	4	形式	TFOA-LKK
耐熱クラス	155(F)	定格	S1	相数	3
周波数(Hz)	60	電圧(V)	230	電流(A)	26.0
規格	JIS C 4213	保護方式	IP55	回転速度(min ⁻¹)	1760
冷却方式	IC411	IEコード	IE3	効率(%)	93.1

製造番号	周波数(Hz)	(1)無負荷試験 ^{**}			(2)拘束試験 ^{**}		
		電圧(V)	電流(A)	入力(W)	電圧(V)	電流(A)	入力(W)
	60	230	13.52	231.0	39.3	28.0	570.0

(3)巻線抵抗(線間)^{**} 固定子 _____ 115 _____ (°C) 0.24347 _____ (Ω)

(4)特性^{**} 試験方法: JIS C 4034-2-1

周波数(Hz)	電圧(V)	負荷(%)	電流(A)	効率(%)	力率(%)	すべり(%)	最大出力(%)	始動電流(A)	始動トルク(%)	最大トルク(%)
60	230	25	14.69	88.9	36.0	0.5	326	250.0	313	487
		50	17.47	92.6	58.2	1.0				
		75	21.28	93.4	71.0	1.4				
		100	25.95	93.1	77.9	2.0				
		125	31.14	92.5	81.7	2.6				

(5)温度上昇試験^{**} (R): 抵抗法による

周波数(Hz)	電圧(V)	固定子巻線(K)	外 枠(K)	回転子巻線(K)
60	230	32.0 (R)	20.5	-
		(R)		
		(R)		

(6)絶縁抵抗試験 (500 Vメガー) _____ 100 _____ (MΩ)

(7)絶縁耐力試験 固定子巻線とアース間 _____ 1500 (V) 1 分間 _____ 良 _____

(8)構造・寸法・塗装・その他 _____ 良 _____
特記事項

株式会社 日立産機システム	承認	萩 尾
	日付	

^{**}: 代表値を示す。 (成績表番号) T544GPA - S2565PB - D 9813