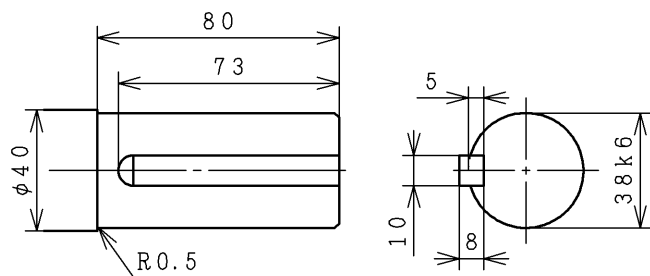
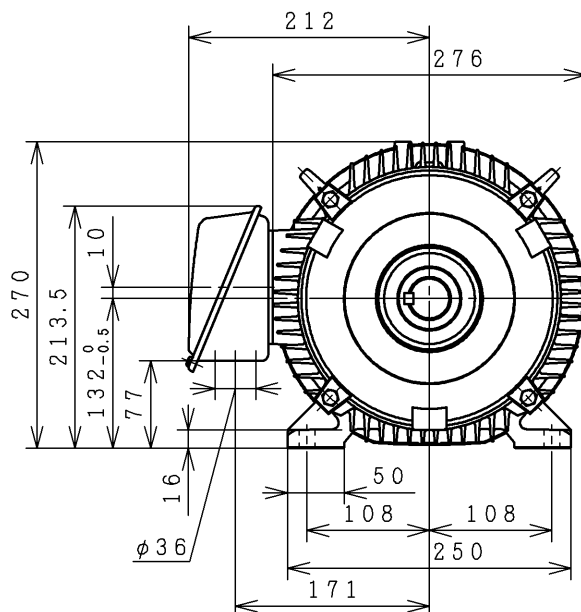
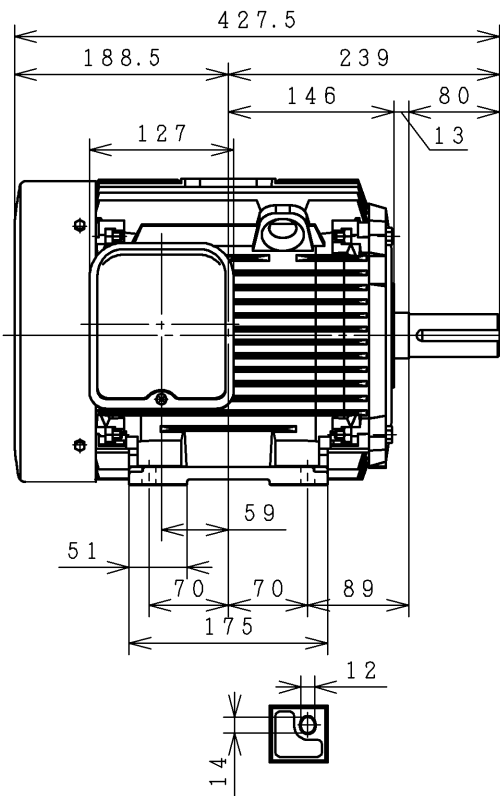


三相誘導電動機 THREE-PHASE INDUCTION MOTOR

出力 OUTPUT (kW)	形 TYPE	式 FORM	定格 RATING	電圧 VOLTAGE (V)	周波数 FREQ. (Hz)	同期回転速度 SYNC. SPEED (min ⁻¹)	極数 POLES	耐熱クラス TH. CLASS	質量 MASS (kg)
適用規格 (RULE)				効率クラス (IE CODE)					



保護方式 (PROTECTION)	塗装色 (COLOR)	PROJECTION
軸受 (BRG.)	反負荷側 (O. S.)	負荷側 (D. S.)



用途 USE _____ 付属品 ACCESSORY _____

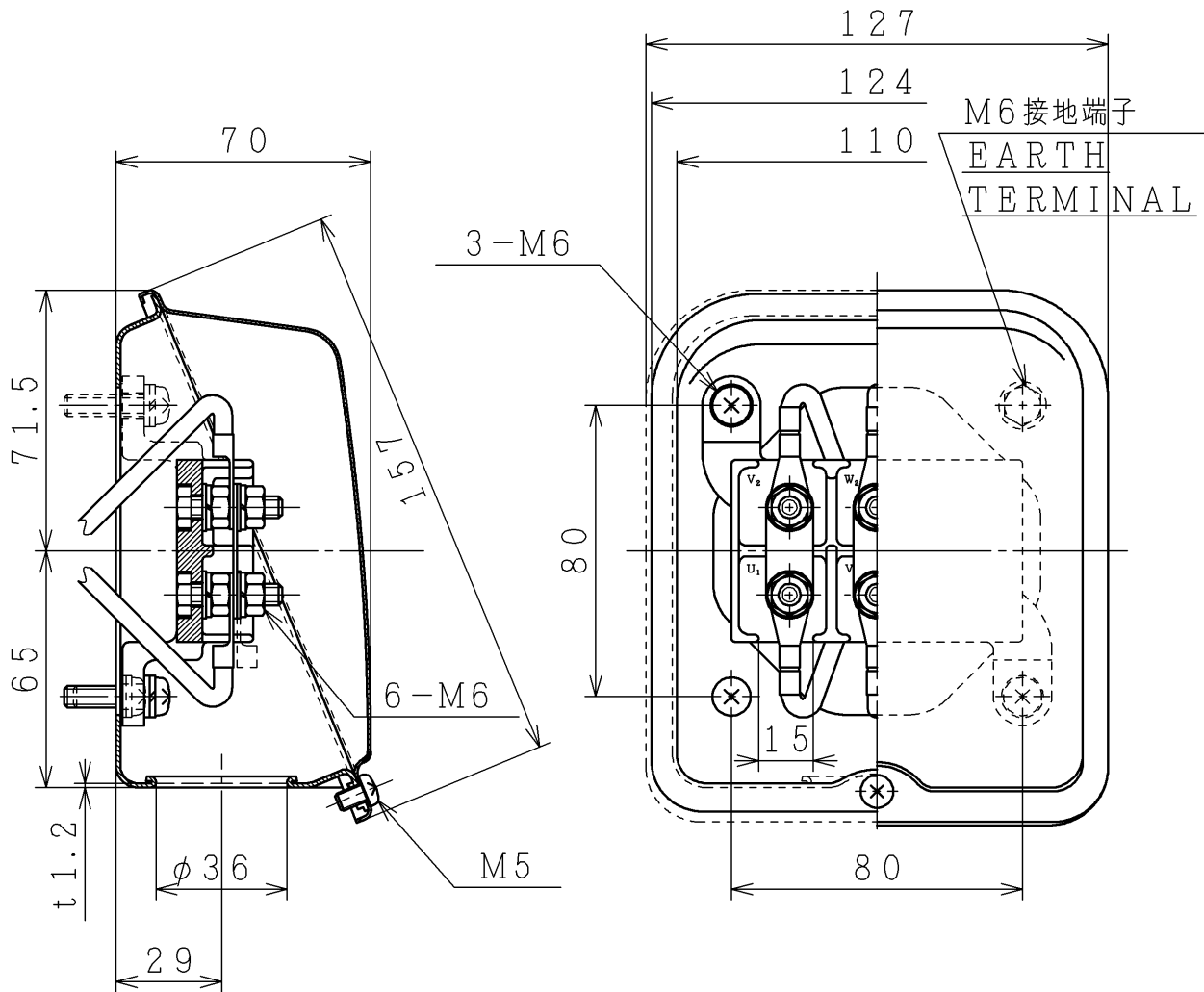
備考 NOTICE

御注文主 CUSTOMER	数量 QTY.	受注番号 ORDER No.	作業番号 WORK No.	REV.
殿				1

DWN. Y. Kono	Sep-04-2011	寸法図 DIMENSIONS	Hitachi Industrial Equipment Systems Co., Ltd.	NARASHINO WORKS DWG. No.	SH.
CHKD. K. Abe	Oct-13-2011			3244R854504	
APPD. K. Kaihatsu	Oct-14-2011				

枠番 FRAME SIZE TFOL-132S (TMLD)

端子箱 TERMINAL BOX



注. 人-△始動時は、短絡板を外して接続して下さい
 Please remove connection plates at starting method of 人-△.



用途 USE _____ 付属品 ACCESSORY _____

備考 NOTICE _____

御注文主 CUSTOMER _____ 殿	数量 QTY. _____	受注番号 ORDER No. _____	作業番号 WORK No. _____	REV. _____
-----------------------	---------------	----------------------	---------------------	------------

	DWN. A. Abe	Jan-06-2009	寸 法 図 DIMENSIONS	Hitachi Industrial Equipment Systems Co., Ltd.	NARASHINO WORKS DWG. No.	SH.
	CHKD. T. Shimozono	Feb-02-2009			3244R851052	
	APPD. K. Kaihatsu	Feb-02-2009				

枠番 FRAME SIZE 132S, 132M

<モータ標準仕様書 MOTOR LIST>

定格出力 (kW) Rated output	5.5			
極数 No. of poles	4			
型式 Type	TFO-LKK			
耐熱クラス Thermal	155 (F)			
定格 Rating	S1 (連続) S1(Continuous)			
保護方式 Protection	IP44			
電圧 / 周波数 (V/Hz) Voltage/Frequency	200/50	200/60	220/60	230/60
定格電流 (A) Rated current	21.6	20.6	19.2	18.6
始動電流 (A) Starting current	203.0	167.0	184.0	192.0
回転速度 (min ⁻¹) Speed	1460	1755	1765	1765
効率値 (%) Efficiency	91.9	92.1	92.8	92.8
IEコード IE Code	IE3	IE3	IE3	IE3
適用規格 Rule	JIS C 4213			
口出方式 Lead wire construction	端子台 (ネジ止め) 方式 Terminal block			
口出本数 (本) No. of lead wires	6			
軸受 Bearing	負荷側 Drive side	6308ZZC3		
	反負荷側 Opposite side	6306ZZC3		
塗装色 Color	リゲルグレー (マンセル 8.9Y 5.1/0.3) Rigail gray (munsell 8.9Y 5.1/0.3)			
伝導方式 Transmission system	直結・ベルト掛け兼用 Direct or belt coupling			
回転方向 Rotation	CCW (負荷側より見て反時計方向) Counter clockwise viewed from the drive side.			
周囲条件 Environment	温度 Temperature	-30 ~ 40 °C		
	湿度 Humidity	95% RH 以下 95%RH or less		
	高度 Altitude	標高1,000m 以下 1,000m or less		
雰囲気 Atmosphere	腐食性および爆発性ガス、蒸気、結露がなく、じんあいの少ないこと No corrosive gas, no explosive gas, no steam, no dew condensation, and little dust			
寸法図番 Dimension No.	4R854504			
端子箱図番 Terminal box No.	4R851052			
質量 (kg) Mass	56			

用途
USE
備考
NOTICE

付属品 ACCESSORY

御注文主 CUSTOMER	数量 QTY.	受注番号 ORDER No.	作業番号 WORK No.	REV.	
殿				1	
DWN. D. Ishii Jun. 18. 2015	モータ標準仕様書 MOTOR LIST		Hitachi Industrial Equipment Systems Co.,Ltd.	NARASHINO WORKS DWG. No.	
CHKD. T. Shimozone Jun. 18. 2015				324 4R858964	SH.
APPD. T. Shimozone Jun. 18. 2015					



HITACHI

誘導電動機試験成績表

御注文主		受注番号	
		機番	
		No.	

電動機仕様

出力(kW)	5.5	極数	4	形式	TFO-LKK
耐熱クラス	155(F)	定格	S1	相数	3
周波数(Hz)	50/60/60	電圧(V)	200/200/220	電流(A)	21.6/20.6/19.2
規格	JIS C 4213	保護方式	IP44	回転速度(min ⁻¹)	1460/1755/1765
冷却方式	IC411	IEコード	IE3/IE3/IE3	効率(%)	91.9/92.1/92.8

製造番号	周波数(Hz)	(1)無負荷試験 ^{**}			(2)拘束試験 ^{**}		
		電圧(V)	電流(A)	入力(W)	電圧(V)	電流(A)	入力(W)
	50	200	9.98	175.0	34.7	20.0	370.0
	60	200	6.80	151.0	40.5	20.0	380.0
	60	220	8.02	178.0	40.5	20.0	380.0

(3)巻線抵抗(線間)^{**} 固定子 115 (°C) 0.31686 (Ω)

(4)特性^{**} 試験方法: JIS C 4034-2-1

周波数(Hz)	電圧(V)	負荷(%)	電流(A)	効率(%)	力率(%)	すべり(%)	最大出力(%)	始動電流(A)	始動トルク(%)	最大トルク(%)
50	200	25	11.07	88.6	40.5	0.6	282	203.0	333	477
		50	13.86	91.9	62.3	1.2				
		75	17.44	92.3	74.0	1.9				
		100	21.55	91.9	80.2	2.5				
		125	26.16	91.0	83.4	3.2				
60	200	25	8.50	90.0	51.9	0.7	248	167.0	244	369
		50	11.81	92.7	72.6	1.2				
		75	15.84	92.8	81.0	1.8				
		100	20.41	92.1	84.5	2.4				
		125	25.33	91.0	86.2	3.2				
60	220	25	9.28	88.7	43.8	0.5	296	184.0	295	446
		50	11.99	92.3	65.3	1.0				
		75	15.36	92.9	75.8	1.5				
		100	19.19	92.8	81.1	2.0				
		125	23.30	92.2	84.0	2.5				

(5)温度上昇試験^{**} (R): 抵抗法による

周波数(Hz)	電圧(V)	固定子巻線(K)	外 枠(K)	回転子巻線(K)
50	200	33.5 (R)	24.0	-
60	200	28.5 (R)	20.0	-
60	220	24.5 (R)	17.5	-

(6)絶縁抵抗試験 (500 Vメガー) 100 (MΩ)

(7)絶縁耐力試験 固定子巻線とアース間 1500 (V) 1 分間 良

(8)構造・寸法・塗装・その他 良
特記事項

株式会社 日立産機システム	承認	萩 尾
	日付	

^{**}: 代表値を示す。

(成績表番号) T514FAA - S2569PA - D 9823

HITACHI

誘導電動機試験成績表

御注文主		受注番号	
		機番	
		No.	

電動機仕様

出力(kW)	5.5	極数	4	形式	TFO-LKK
耐熱クラス	155(F)	定格	S1	相数	3
周波数(Hz)	60	電圧(V)	230	電流(A)	18.6
規格	JIS C 4213	保護方式	IP44	回転速度(min ⁻¹)	1765
冷却方式	IC411	IEコード	IE3	効率(%)	92.8

製造番号	周波数(Hz)	(1)無負荷試験 ^{**}			(2)拘束試験 ^{**}		
		電圧(V)	電流(A)	入力(W)	電圧(V)	電流(A)	入力(W)
	60	230	8.86	191.0	40.5	20.0	380.0

(3)巻線抵抗(線間)^{**} 固定子 _____ 115 _____ (°C) 0.31686 _____ (Ω)

(4)特性^{**} 試験方法: JIS C 4034-2-1

周波数(Hz)	電圧(V)	負荷(%)	電流(A)	効率(%)	力率(%)	すべり(%)	最大出力(%)	始動電流(A)	始動トルク(%)	最大トルク(%)
60	230	25	9.89	87.3	40.0	0.5	321	192.0	323	488
		50	12.17	91.7	61.8	1.0				
		75	15.22	92.8	73.4	1.4				
		100	18.59	92.8	80.0	1.7				
		125	22.42	92.3	83.5	2.3				

(5)温度上昇試験^{**} (R): 抵抗法による

周波数(Hz)	電圧(V)	固定子巻線(K)	外 枠(K)	回転子巻線(K)
60	230	23.0 (R)	16.5	-
		(R)		
		(R)		

(6)絶縁抵抗試験 (500 Vメガー) _____ 100 _____ (MΩ)

(7)絶縁耐力試験 固定子巻線とアース間 _____ 1500 (V) 1 分間 _____ 良 _____

(8)構造・寸法・塗装・その他 _____ 良 _____
特記事項

株式会社 日立産機システム	承認	萩 尾
	日付	

^{**}: 代表値を示す。 (成績表番号) T514FPA - S2569PA - D 9823