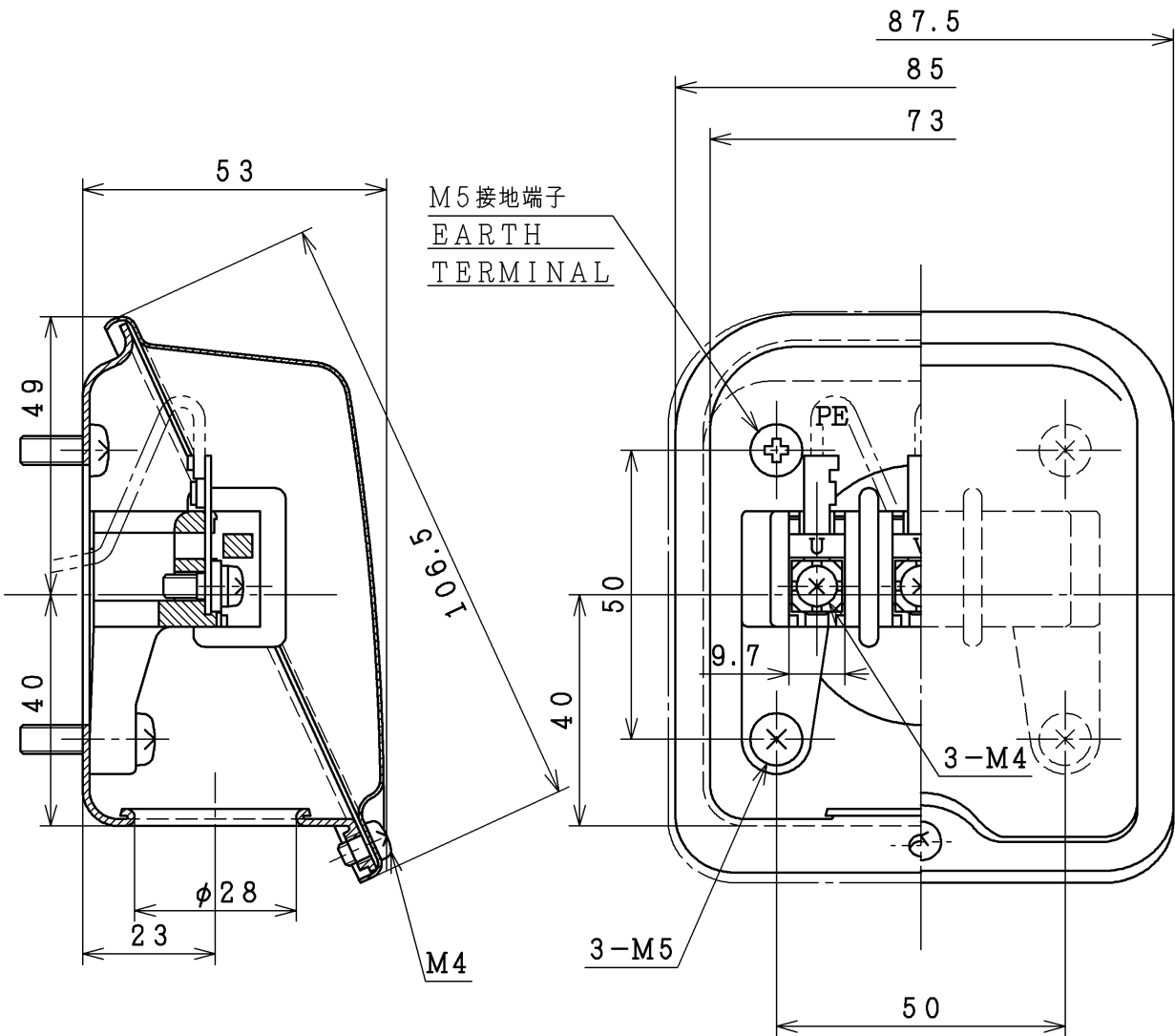
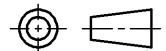


端子箱

TERMINAL BOX



PROJECTION



用途 USE _____ 付属品 ACCESSORY _____

備考 NOTICE

御注文主 CUSTOMER	数量 QTY.	受注番号 ORDER No.	作業番号 WORK No.	REV.
殿				4

DWN. T. TAKEDA	Aug-20-1994	寸法図 DIMENSIONS	Hitachi Industrial Equipment Systems Co., Ltd.	NARASHINO WORKS DWG. No. 3244R829180	SH.
CHKD. Y. OBATA	Aug-20-1994				
APPD. M. SENOH	Aug-20-1994				

枠番 FRAME SIZE



HITACHI

誘導電動機試験成績表

御注文主		受注番号	
		機番	
		No.	

電動機仕様

出力(kW)	2.2	極数	4	形式	TFO-LK
耐熱クラス	155(F)	定格	S1	相数	3
周波数(Hz)	50/60/60	電圧(V)	200/200/220	電流(A)	9.8/8.8/8.6
規格	JIS C 4213	保護方式	IP44	回転速度(min ⁻¹)	1460/1755/1765
冷却方式	IC411	IEコード	IE3/IE3/IE3	効率(%)	88.6/89.5/90.1

製造番号	周波数(Hz)	(1)無負荷試験 ^{**}			(2)拘束試験 ^{**}		
		電圧(V)	電流(A)	入力(W)	電圧(V)	電流(A)	入力(W)
	50	200	5.44	103.0	37.5	9.0	190.0
	60	200	3.71	77.0	43.9	9.0	200.0
	60	220	4.36	94.0	43.9	9.0	200.0

(3)巻線抵抗(線間)^{**} 固定子 115 (°C) 0.99677 (Ω)

(4)特性^{**} 試験方法: JIS C 4034-2-1

周波数(Hz)	電圧(V)	負荷(%)	電流(A)	効率(%)	力率(%)	すべり(%)	最大出力(%)	始動電流(A)	始動トルク(%)	最大トルク(%)
50	200	25	5.79	83.0	33.1	0.5	230	93.2	350	503
		50	6.71	88.2	53.6	1.2				
		75	8.04	89.2	66.4	1.7				
		100	9.61	88.6	74.5	2.3				
		125	11.42	87.6	79.4	3.0				
60	200	25	4.21	87.0	43.4	0.6	209	79.1	264	402
		50	5.44	90.3	64.6	1.2				
		75	7.01	90.4	75.2	1.7				
		100	8.80	89.5	80.6	2.3				
		125	10.83	88.1	83.2	2.9				
60	220	25	4.73	85.2	35.8	0.5	250	87.0	319	486
		50	5.70	89.8	56.5	0.9				
		75	6.98	90.5	68.5	1.4				
		100	8.47	90.1	75.6	1.8				
		125	10.12	89.2	80.0	2.4				

(5)温度上昇試験^{**} (R): 抵抗法による

周波数(Hz)	電圧(V)	固定子巻線(K)	外 枠(K)	回転子巻線(K)
50	200	31.0 (R)	27.0	-
60	200	24.5 (R)	21.5	-
60	220	23.5 (R)	20.5	-

(6)絶縁抵抗試験 (500 Vメガー) 100 (MΩ)

(7)絶縁耐力試験 固定子巻線とアース間 1500 (V) 1 分間 良

(8)構造・寸法・塗装・その他 良
特記事項

株式会社 日立産機システム	承認	萩 尾
	日付	

^{**}: 代表値を示す。

(成績表番号) T514DAA - S2562PA - D13859

HITACHI

誘導電動機試験成績表

御注文主		受注番号	
		機番	
		No.	

電動機仕様

出力(kW)	2.2	極数	4	形式	TFO-LK
耐熱クラス	155(F)	定格	S1	相数	3
周波数(Hz)	60	電圧(V)	230	電流(A)	8.4
規格	JIS C 4213	保護方式	IP44	回転速度(min ⁻¹)	1765
冷却方式	IC411	IEコード	IE3	効率(%)	90.0

製造番号	周波数(Hz)	(1)無負荷試験 ^{**}			(2)拘束試験 ^{**}		
		電圧(V)	電流(A)	入力(W)	電圧(V)	電流(A)	入力(W)
	60	230	4.80	106.0	43.9	9.0	200.0

(3)巻線抵抗(線間)^{**} 固定子 _____ 115 _____ (°C) 0.99677 _____ (Ω)

(4)特性^{**} 試験方法: JIS C 4034-2-1

周波数(Hz)	電圧(V)	負荷(%)	電流(A)	効率(%)	力率(%)	すべり(%)	最大出力(%)	始動電流(A)	始動トルク(%)	最大トルク(%)
60	230	25	5.10	83.5	32.4	0.4	270	91.0	349	532
		50	5.92	89.0	52.4	0.8				
		75	7.06	90.1	65.1	1.2				
		100	8.40	90.0	73.0	1.7				
		125	9.94	89.3	77.8	2.2				

(5)温度上昇試験^{**} (R): 抵抗法による

周波数(Hz)	電圧(V)	固定子巻線(K)	外 枠(K)	回転子巻線(K)
60	230	22.5 (R)	20.0	-
		(R)		
		(R)		

(6)絶縁抵抗試験 (500 Vメガー) _____ 100 _____ (MΩ)

(7)絶縁耐力試験 固定子巻線とアース間 _____ 1500 (V) 1 分間 _____ 良 _____

(8)構造・寸法・塗装・その他 _____ 良 _____
特記事項

株式会社 日立産機システム	承認	萩 尾
	日付	

^{**}: 代表値を示す。 (成績表番号) T514DPA - S2562PA - D13859