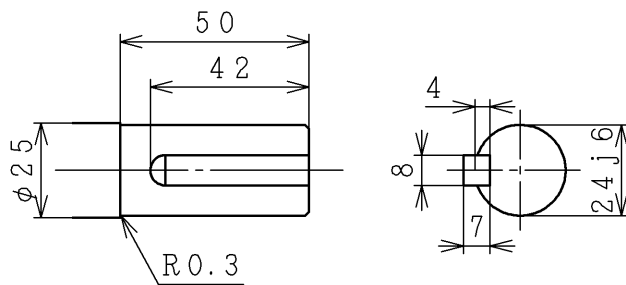
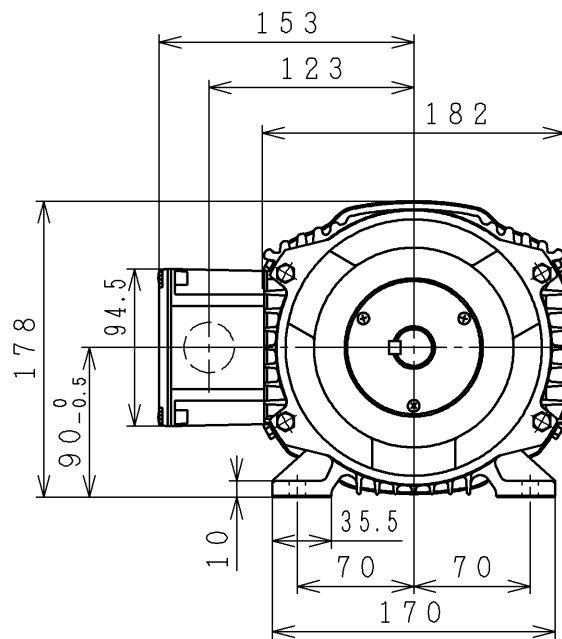
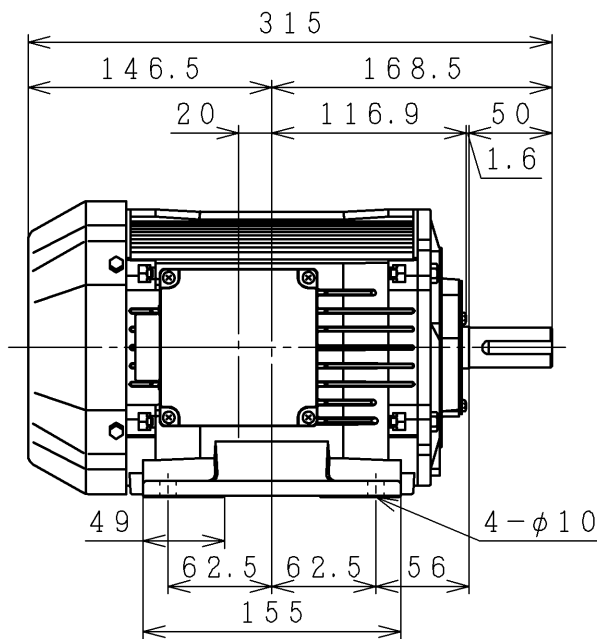


三相誘導電動機 THREE-PHASE INDUCTION MOTOR

出力 OUTPUT (kW)	形 TYPE	式 FORM	定格 RATING	電圧 VOLTAGE (V)	周波数 REQ. (Hz)	同期回転速度 SYNC. SPEED (min ⁻¹)	極数 POLES	耐熱クラス TH. CLASS	質量 MASS (kg)
適用規格 (RULE)				効率クラス (IE CODE)					



保護方式 (PROTECTION)	塗装色 (COLOR)	PROJECTION
軸受 (BRG.)	反負荷側 (O. S.)	負荷側 (D. S.)

用途 USE _____ 付属品 ACCESSORY _____

備考 NOTICE

御注文主 CUSTOMER	数量 QTY.	受注番号 ORDER No.	作業番号 WORK No.	REV.
				1

DWN. H. Matsui	Jul-18-2014	寸法図 DIMENSIONS	Hitachi Industrial Equipment Systems Co., Ltd.	NARASHINO WORKS DWG. No. 3244R857627	SH.
CHKD. T. Oku	Jul-29-2014				
APPD. T. Oku	Jul-29-2014				

枠番 FRAME SIZE TFOAL-90L (TMLR)



端子箱
 TERMINAL BOX

A

A

B

B

C

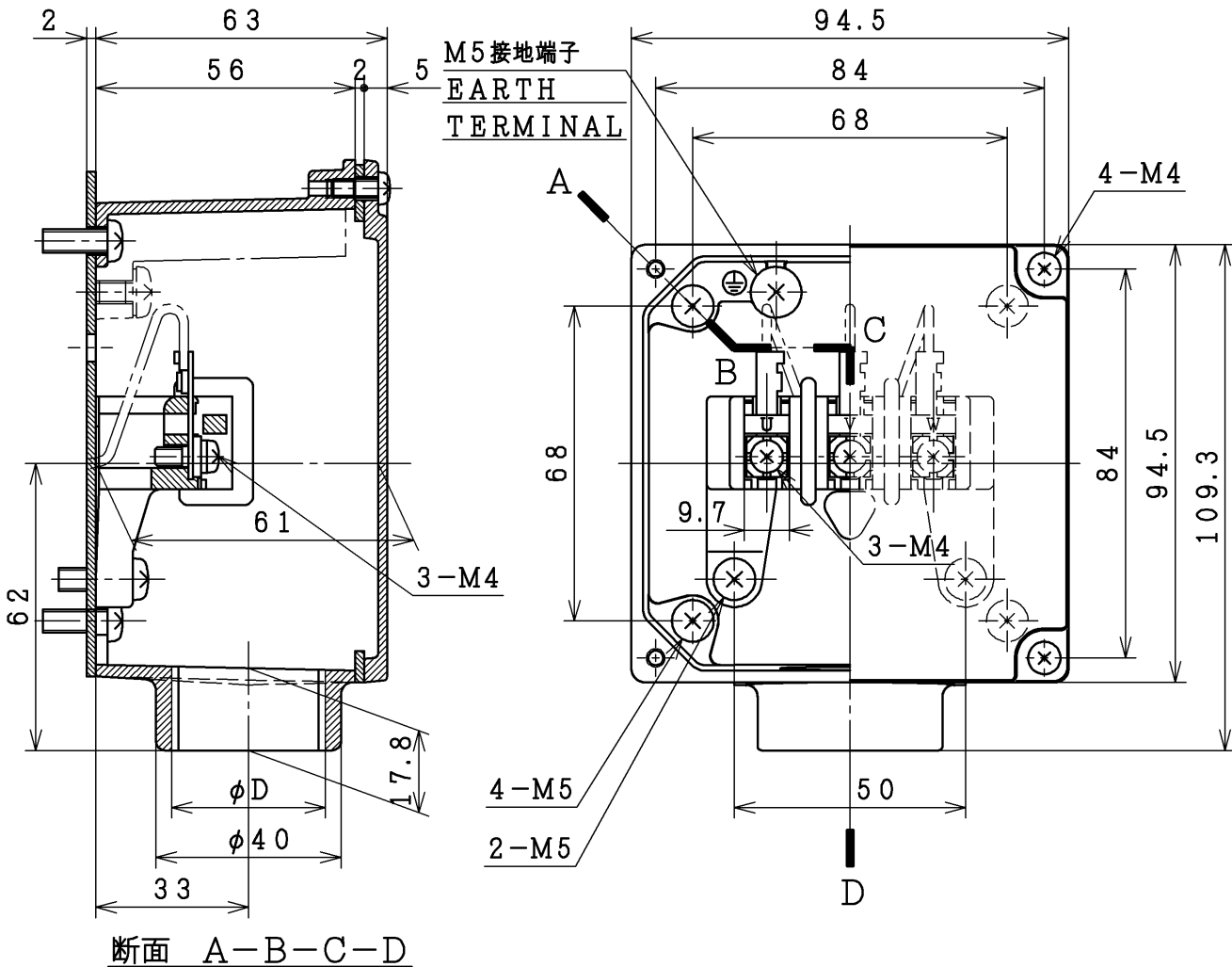
C

D

D

E

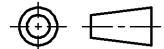
E



断面 A-B-C-D

	ϕD
	PF 3/4
	PF 1

PROJECTION



用途 USE _____ 付属品 ACCESSORY _____

備考 NOTICE

御注文主 CUSTOMER	数量 QTY.	受注番号 ORDER No.	作業番号 WORK No.	REV. 1
---------------	---------	----------------	---------------	-----------

DWN. K. Saito CHKD. K. Kaihatsu APPD. K. Kaihatsu	May-30-2007 May-30-2007 May-30-2007	寸法図 DIMENSIONS	Hitachi Industrial Equipment Systems Co., Ltd.	NARASHINO WORKS DWG. No. 3244R848688	SH.
---	---	-------------------	--	---	-----

枠番 FRAME SIZE



<モータ標準仕様書 MOTOR LIST>

定格出力 (kW) Rated output	1.5			
極数 No. of poles	4			
型式 Type	TFOA-LK			
耐熱クラス Thermal	155 (F)			
定格 Rating	S1 (連続) S1(Continuous)			
保護方式 Protection	IP55			
電圧 / 周波数 (V/Hz) Voltage/Frequency	200/50	200/60	220/60	230/60
定格電流 (A) Rated current	6.8	6.4	6.0	6.0
始動電流 (A) Starting current	49.9	44.6	49.1	51.3
回転速度 (min ⁻¹) Speed	1440	1730	1745	1750
効率値 (%) Efficiency	85.4	86.6	87.2	87.7
IEコード IE Code	IE3	IE3	IE3	IE3
適用規格 Rule	JIS C 4213			
口出方式 Lead wire construction	端子台 (ネジ止め) 方式 Terminal block			
口出本数 (本) No. of lead wires	3			
軸受 Bearing	負荷側 Drive side	6205ZZC3		
	反負荷側 Opposite side	6205ZZC3		
塗装色 Color	リゲルグレー (マンセル 8.9Y 5.1/0.3) Rigail gray (munsell 8.9Y 5.1/0.3)			
伝導方式 Transmission system	直結・ベルト掛け兼用 Direct or belt coupling			
回転方向 Rotation	CCW (負荷側より見て反時計方向) Counter clockwise viewed from the drive side.			
周囲条件 Environment	温度 Temperature	-30 ~ 40 °C		
	湿度 Humidity	95% RH 以下 95%RH or less		
	高度 Altitude	標高1,000m 以下 1,000m or less		
雰囲気 Atmosphere	腐食性および爆発性ガス、蒸気、結露がなく、じんあいの少ないこと No corrosive gas, no explosive gas, no steam, no dew condensation, and little dust			
寸法図番 Dimension No.	4R857627			
端子箱図番 Terminal box No.	4R848688			
質量 (kg) Mass	19.5			

用途
USE
備考
NOTICE

付属品 ACCESSORY

御注文主 CUSTOMER

数量 QTY.

受注番号 ORDER No.

作業番号 WORK No.

REV.

殿

1

入
16.03.30
庫

DWN.	D. Ishii	Jun. 18. 2015
CHKD.	T. Shimozone	Jun. 18. 2015
APPD.	T. Shimozone	Jun. 18. 2015

**モータ標準仕様書
MOTOR LIST**

**Hitachi
Industrial Equipment
Systems Co.,Ltd.**

NARASHINO WORKS DWG. No.

324 **4R859009**

SH.

—

HITACHI

誘導電動機試験成績表

御注文主		受注番号	
		機番	
		No.	

電動機仕様

出力(kW)	1.5	極数	4	形式	TFOA-LK
耐熱クラス	155(F)	定格	S1	相数	3
周波数(Hz)	50/60/60	電圧(V)	200/200/220	電流(A)	6.8/6.4/6.0
規格	JIS C 4213	保護方式	IP55	回転速度(min ⁻¹)	1440/1730/1745
冷却方式	IC411	IEコード	IE3/IE3/IE3	効率(%)	85.4/86.6/87.2

製造番号	周波数(Hz)	(1)無負荷試験 ^{**}			(2)拘束試験 ^{**}		
		電圧(V)	電流(A)	入力(W)	電圧(V)	電流(A)	入力(W)
	50	200	3.79	90.0	39.0	6.0	162.0
	60	200	2.69	65.0	45.2	6.0	168.0
	60	220	3.14	81.0	45.2	6.0	168.0

(3)巻線抵抗(線間)^{**} 固定子 115 (°C) 2.25068 (Ω)

(4)特性^{**} 試験方法: JIS C 4034-2-1

周波数(Hz)	電圧(V)	負荷(%)	電流(A)	効率(%)	力率(%)	すべり(%)	最大出力(%)	始動電流(A)	始動トルク(%)	最大トルク(%)
50	200	25	4.02	78.9	34.1	0.8	198	49.9	304	375
		50	4.66	85.0	54.6	1.8				
		75	5.59	85.9	67.6	2.8				
		100	6.74	85.4	75.2	3.6				
		125	8.08	83.5	80.2	5.0				
60	200	25	3.04	83.7	42.5	0.9	182	44.6	242	327
		50	3.86	87.9	63.8	1.8				
		75	4.94	87.9	74.8	2.6				
		100	6.21	86.6	80.5	3.6				
		125	7.69	84.5	83.3	4.9				
60	220	25	3.39	80.5	36.0	0.5	218	49.1	293	396
		50	4.05	86.8	56.0	1.4				
		75	4.92	87.7	68.4	2.3				
		100	5.97	87.2	75.6	2.9				
		125	7.19	85.9	79.7	3.9				

(5)温度上昇試験^{**} (R): 抵抗法による

周波数(Hz)	電圧(V)	固定子巻線(K)	外 枠(K)	回転子巻線(K)
50	200	45.5 (R)	32.0	-
60	200	39.5 (R)	27.0	-
60	220	34.5 (R)	24.0	-

(6)絶縁抵抗試験 (500 Vメガー) 100 (MΩ)

(7)絶縁耐力試験 固定子巻線とアース間 1500 (V) 1 分間 良

(8)構造・寸法・塗装・その他 良
特記事項

株式会社 日立産機システム	承認	萩 尾
	日付	

^{**}: 代表値を示す。

(成績表番号) T544CAA - S2566PA - DXR00774

HITACHI

誘導電動機試験成績表

御注文主		受注番号	
		機番	
		No.	

電動機仕様

出力(kW)	1.5	極数	4	形式	TFOA-LK
耐熱クラス	155(F)	定格	S1	相数	3
周波数(Hz)	60	電圧(V)	230	電流(A)	6.0
規格	JIS C 4213	保護方式	IP55	回転速度(min ⁻¹)	1750
冷却方式	IC411	IEコード	IE3	効率(%)	87.7

製造番号	周波数(Hz)	(1)無負荷試験 ^{**}			(2)拘束試験 ^{**}		
		電圧(V)	電流(A)	入力(W)	電圧(V)	電流(A)	入力(W)
	60	230	3.39	90.0	45.2	6.0	168.0

(3)巻線抵抗(線間)^{**} 固定子 115 (°C) 2.25068 (Ω)

(4)特性^{**} 試験方法: JIS C 4034-2-1

周波数(Hz)	電圧(V)	負荷(%)	電流(A)	効率(%)	力率(%)	すべり(%)	最大出力(%)	始動電流(A)	始動トルク(%)	最大トルク(%)
60	230	25	3.54	79.7	33.4	0.6	237	51.3	320	432
		50	4.08	86.5	53.4	1.3				
		75	4.85	87.9	66.2	1.9				
		100	5.80	87.7	74.0	2.6				
		125	6.86	86.9	79.0	3.4				

(5)温度上昇試験^{**} (R): 抵抗法による

周波数(Hz)	電圧(V)	固定子巻線(K)	外 枠(K)	回転子巻線(K)
60	230	34.5 (R)	24.0	-
		(R)		
		(R)		

(6)絶縁抵抗試験 (500 Vメガー) 100 (MΩ)

(7)絶縁耐力試験 固定子巻線とアース間 1500 (V) 1分間 良

(8)構造・寸法・塗装・その他 良
特記事項

株式会社 日立産機システム	承認	萩 尾
	日付	

^{**}: 代表値を示す。

(成績表番号) T544CPA - S2566PA - DXR00774