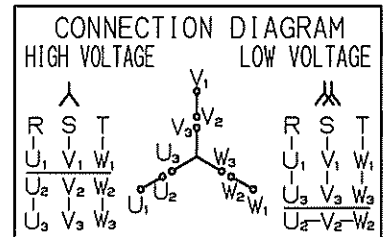
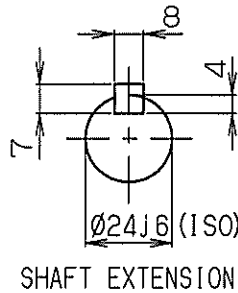
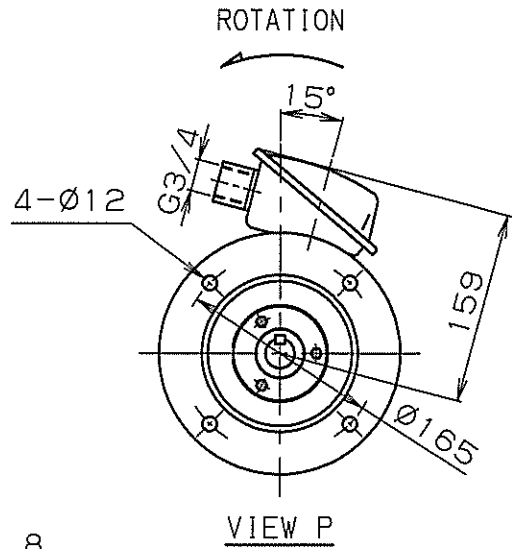
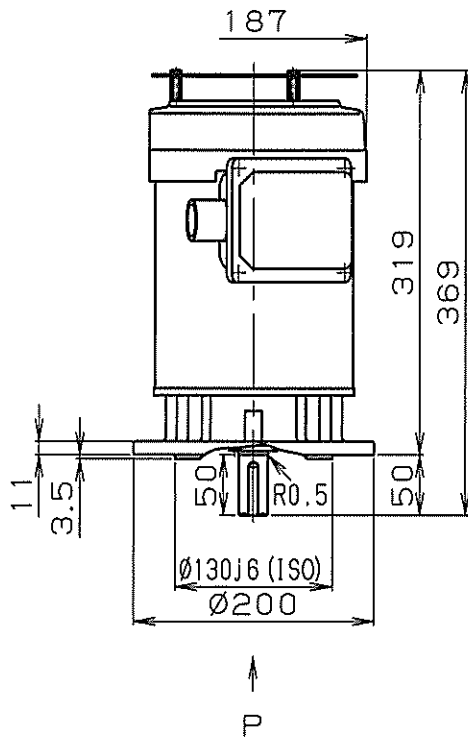


# INDUCTION MOTOR (OUTDOOR USE)

RoHS

TOP  
RUNNER



DIMENSIONS IN mm

MLK1096D	90L	2	3	1.5kW	200-400/200-400 220-440	50/60	2865/3435 3470
TYPE	FRAME	POLES	PH	OUTPUT	VOLT	Hz	min <sup>-1</sup>
5.6-2.8/5.6-2.8 5.1-2.6	S1	155 (F)	マツセル N1.2	IP55	JISC4213	IC411	
A M P	RATING	INSUL	COLOR	PROTECTION	RULE	COOLING	
85.8/85.6 86.0%	IE3/IE3 IE3	FF165			D-END	6205ZZ	
E F F	IE CODE	FLANGE			N-END	6205ZZ	
					BEARING		

CUSTOMER : \_\_\_\_\_

VIA : \_\_\_\_\_

APPLICATION : \_\_\_\_\_

W. OD. \_\_\_\_\_

ORDER NO. \_\_\_\_\_

W. NO. \_\_\_\_\_

	DATE	NAME	APPROVED		<b>Fuji Electric Co., Ltd.</b>
DRAWN					YH548207
CHECKED					
				DWG. NO	0/0/0

# 誘導電動機検査成績表 INSPECTION REPORT OF INDUCTION MOTOR

品番コード : MLK1084

御注文主名 .  
Customer .  
客先番号 .  
Cust's No. .  
機番 .  
Serial No. .  
用途 .  
Service .

項目 .  
Pos. No. . Y1365  
製造番号 .  
Work No. .  
試験日 .  
Test date .  
承認 . 作成 .  
Approved by . H. IMANAGA Prepared by . A. SATOJI

形式 Type	MLK1096D	枠番 Frame	90L	相数 Phase	3	出力 Out Put	1.5 kW	極数 Poles	2
電圧 Volts	200/200-220 V	周波数 Frequency	50/60 Hz	電流 Current	5.6/5.6-5.1 A	回転速度 Revolution	2865/3435-3470 min <sup>-1</sup>	耐熱クラス Insul.	155(F)
定格 Rating	S1	効率 Efficiency	85.8/85.6-86.0 %	効率クラス IE CODE	IE3/IE3-IE3	規格 Rule	JISC4213		

特性試験

Characteristics Test

巻線抵抗 (Ω) Winding Resistance		周囲温度 Amb. Temp. (°C)	周波数 Frequency (Hz)	無負荷試験 No Load Test			拘束試験 Locked Rotor Test			極数 Poles
単相:主 1 Phase: Main 三相:固定子 3 Phase: Stator	単相:補助 1 Phase: Aux. 三相:回転子 3Phase: Rotor			電圧(V) Volts	電流(A) Current	入力(W) Watts	電圧(V) Volts	電流(A) Current	入力(W) Watts	
1.99		21.0	50	200	2.32	96.0	28.0	5.60	179	2
1.99		21.0	60	200	1.80	96.0	31.6	5.60	183	2
1.99		21.0	60	220	2.04	100	28.8	5.10	152	2

負荷特性

Load Characteristics Test

単相:(1Phase)

実負荷試験:(Actual Load Test)

三相:(3Phase)

等価回路法:(Equivalent Circuit Method)

	50 (Hz), 200 (V), 2 (P),					60 (Hz), 220 (V), 2 (P),				
	25	50	75	100	125	25	50	75	100	125
負荷率 (%) Load	25	50	75	100	125	25	50	75	100	125
電流 (A) Current	2.56	3.15	4.27	5.58	7.04	2.20	3.03	4.22	5.58	7.11
効率 (%) Efficiency	82.0	86.9	87.2	85.8	83.7	79.6	85.4	85.8	85.6	82.4
力率 (%) Power Factor	51.6	79.0	87.2	90.4	91.9	61.8	83.8	89.6	90.6	92.4
滑り (%) Slip	1.10	2.27	3.50	4.87	6.43	0.97	1.92	2.92	4.00	5.19
	50 Hz 200 V		60 Hz 220 V			固定子 Stator	回転子 Rotor	振動 (全振幅) Vibration (Peak to Peak)		
最大出力 (%) Max. Output	221		207		絶縁抵抗 Insul. Resistance	100 (MΩ)	- (MΩ)	(μ·m)		
最大トルク (%) Breakdown Torque	322		293		(by 500V Megger)	more than	more than			
最小始動トルク (%) Locked Rotor Torque	294		256		絶縁耐力 Dielectric Strength	1500 (V) for 1 min.	(V) for 1 min.	外観・構造・寸法検査:良 Inspection of Outer View Construction & Dimension: Good		
最大始動電流 (A) Locked Rotor Current	43		39		(A·C60Hz)	Good	Good			

TEMP. RISE TEST (TEMP. RISE BY THERMOMETER METHOD, K (AMB. TEMP. 25.0 °C))

Hz	VOLT (V)	LOAD (%)	HOURS RUN	STATOR (R.M)	FRAME	ROTOR (R.M)	SLIP RING	BEARING DRIVE	ANTI-D.	POLE
50	200	100	3	59.9	44.0	-	-	33.0		2

誘導電動機検査成績表  
INSPECTION REPORT OF INDUCTION MOTOR

品番コード : MLK1084

御注文主名 .  
Customer .  
客先番号 .  
Cust's No. .  
機番 .  
Serial No. .  
用途 .  
Service .

項目 .  
Pos. No. . Y1365X  
製造番号 .  
Work No. .  
試験日 .  
Test date .  
承認 . 作成 .  
Approved by . H. IMANAGA Prepared by . A. SATOJI

形式 Type	MLK1096D	枠番 Frame	90L	相数 Phase	3	出力 Out Put	1.5 kW	極数 Poles	2
電圧 Volts	400/400-440 V	周波数 Frequency	50/60 Hz	電流 Current	2.8/2.8-2.6 A	回転速度 Revolution	2865/3435-3470 min <sup>-1</sup>	耐熱クラス Insul.	155(F)
定格 Rating	S1	効率 Efficiency	85.8/85.6-86.0 %	効률クラス IE CODE	IE3/IE3-IE3	規格 Rule	JISC4213		

特性試験

Characteristics Test

巻線抵抗 (Ω) Winding Resistance		周囲温度 Amb. Temp. (°C)	周波数 Frequency (Hz)	無負荷試験 No Load Test			拘束試験 Locked Rotor Test			極数 Poles
単相 : 主 1 Phase : Main 三相 : 固定子 3 Phase : Stator	単相 : 補助 1 Phase : Aux. 三相 : 回転子 3 Phase : Rotor			電圧 (V) Volts	電流 (A) Current	入力 (W) Watts	電圧 (V) Volts	電流 (A) Current	入力 (W) Watts	
7.97		21.0	50	400	1.16	96.0	56.0	2.80	179	2
7.97		21.0	60	400	0.900	96.0	63.2	2.80	183	2
7.97		21.0	60	440	1.02	100	58.7	2.60	158	2

負荷特性

Load Characteristics Test

単相 : (1 Phase)

実負荷試験 : (Actual Load Test)

三相 : (3 Phase)

等価回路法 : (Equivalent Circuit Method)

	50 (Hz), 400 (V), 2 (P),					60 (Hz), 440 (V), 2 (P),				
	25	50	75	100	125	25	50	75	100	125
負荷率 (%) Load										
電流 (A) Current	1.28	1.58	2.14	2.79	3.52	1.10	1.51	2.11	2.79	3.56
効率 (%) Efficiency	82.0	86.9	87.2	85.8	83.7	79.6	85.4	85.8	85.6	82.4
力率 (%) Power Factor	51.6	79.0	87.2	90.4	91.9	61.8	83.8	89.6	90.6	92.4
滑り (%) Slip	1.10	2.27	3.50	4.87	6.43	0.97	1.92	2.92	4.00	5.19

	50 Hz 400 V		60 Hz 440 V		絶縁抵抗 Insul. Resistance (by 500V Megger)	固定子 Stator	回転子 Rotor	振動 (全振幅) Vibration (Peak to Peak) (μ·m)
	最大出力 (%) Max. Output	221	207	248				
最大トルク (%) Breakdown Torque	322	293	355		100 (MΩ) more than	- (MΩ) more than	振動 (全振幅) Vibration (Peak to Peak) (μ·m) 外観・構造・寸法検査 : 良 Inspection of Outer View Construction & Dimension : Good	
最小始動トルク (%) Locked Rotor Torque	294	256	310		2000 (V) for 1 min. Good	- (V) for 1 min. Good		
最大始動電流 (A) Locked Rotor Current	21.5	19.5	21.5					