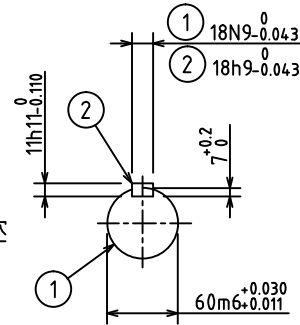
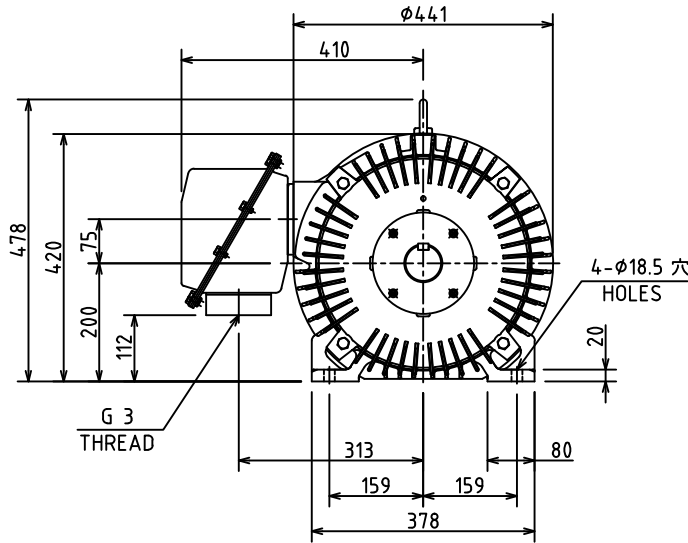
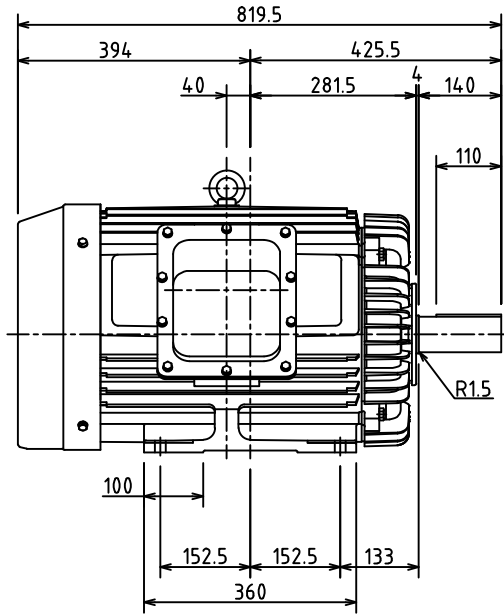


図面番号 DRAWING NO.
3HDA001644

REV. MARK
2



保護方式 PROTECTION
IP55

出力 OUTPUT 4.5 kW	極数 POLES 4	電圧 VOLTS 200/220/220/230 400/400/440/460V	周波数 FREQ. 50/60/60/60 Hz	回転速度 FULL LOAD SPEED 1480/1775/1780/1785 min ⁻¹	軸受 BEARING 負荷側 LOAD SIDE 6313ZZC3 反負荷側 OPPL.SIDE 6312ZZC3	概略質量 APPROX. MASS 本体 MOTOR 365 kg
形 TYPE TKKH3	式 FORM FBKW21E	耐熱クラス THERMAL CLASS 155(F)	定格 RATING S1	枠番号 FRAME 200L	フランジ番号 FLANGE —	

② Mar. 9 '16 T.FURUICHI K.INOUE CHG.DESCR.	① Feb. 10 '14 T.FURUICHI R.KATSUKI CHG.DEL.	記号 MARK 年月日 DATE 承認 APPROVED BY 変更者 REVISED BY 記事 CONTENTS 保管 REGISTERED	承認 APPROVED BY T.FURUICHI Aug. 13 '13 設計 DESIGNED BY C.XIAO Aug. 13 '13	検図 CHECKED BY T.NISHINO Aug. 13 '13 製図 DRAWN BY C.XIAO Aug. 13 '13	名称 TITLE 三相誘導電動機外形図 OUTLINE FOR THREE PHASE INDUCTION MOTOR	図面番号 DRAWING NO. 3HDA001644	REV. MARK 2
--	---	---	--	---	---	--------------------------------	----------------

TOSHIBA 東芝産業機器システム株式会社
TOSHIBA INDUSTRIAL PRODUCTS
AND SYSTEMS CORPORATION

保管 REGISTERED

図面番号 DRAWING NO.
3HDA001644

配布先 PRESENT TO ○○○○○○
CAD-AC