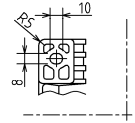
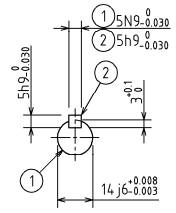
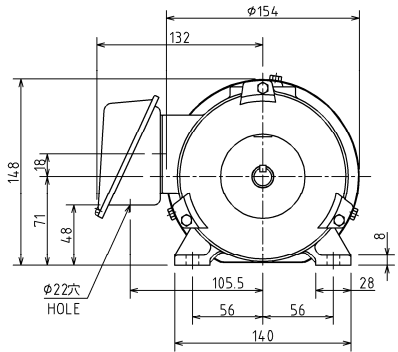
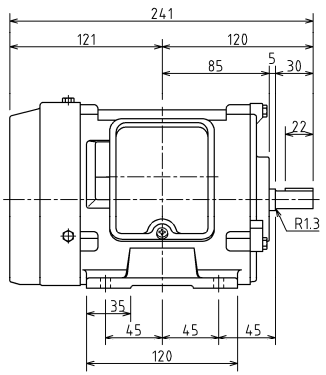


1 2 3 4 5 6 7 8

図面番号 DRAWING NO.  
**3HDB000107**

REVISION  
**1**



保護方式 PROTECTION  
IP44

出力 OUTPUT 0.4 kW	極数 POLES 4	電圧 VOLTS 200/200/220 V	周波数 FREQ. 50/60/60 Hz	回転速度 FULL LOAD SPEED 1400/1680/1710 min <sup>-1</sup>	軸受 BEARING 負荷側 LOAD SIDE 6203ZZC3 反負荷側 OPPL.SIDE 6203ZZC3	概略質量 APPROX MASS 本体 MOTOR 7.5 kg
形 TYPE IK	式 FORM FBKA21E	耐熱クラス THERMAL CLASS 120(E)	定格 RATING S1	特番号 FRAME 71M	フランジ番号 FLANGE -	

① 記号 MARK	承認 APPROVED BY T.FURUICHI Nov.: 22.'19	検閲 CHECKED BY R.KATSUKI Nov.: 22.'19	名称 TITLE 三相誘導電動機外形図 OUTLINE FOR THREE PHASE INDUCTION MOTOR
19-12-26 年月日 DATE	尺廣 SCALE N.I.S.	設計 DESIGNED BY N.INAMURA Nov.: 27.'19	
MYOSHIKADO 変更者 REVISED BY	単位 UNITS mm	製図 DRAWN BY N.INAMURA Nov.: 27.'19	
記事 CONTENTS	保管 REGISTERED		

**TOSHIBA** 東芝産業機器システム株式会社  
TOSHIBA INDUSTRIAL PRODUCTS  
AND SYSTEMS CORPORATION

図面番号 DRAWING NO.  
**3HDB000107**

REV.MARK  
**1**