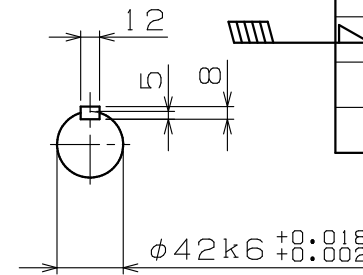
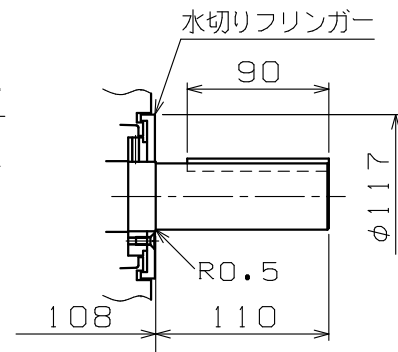
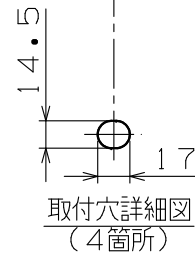
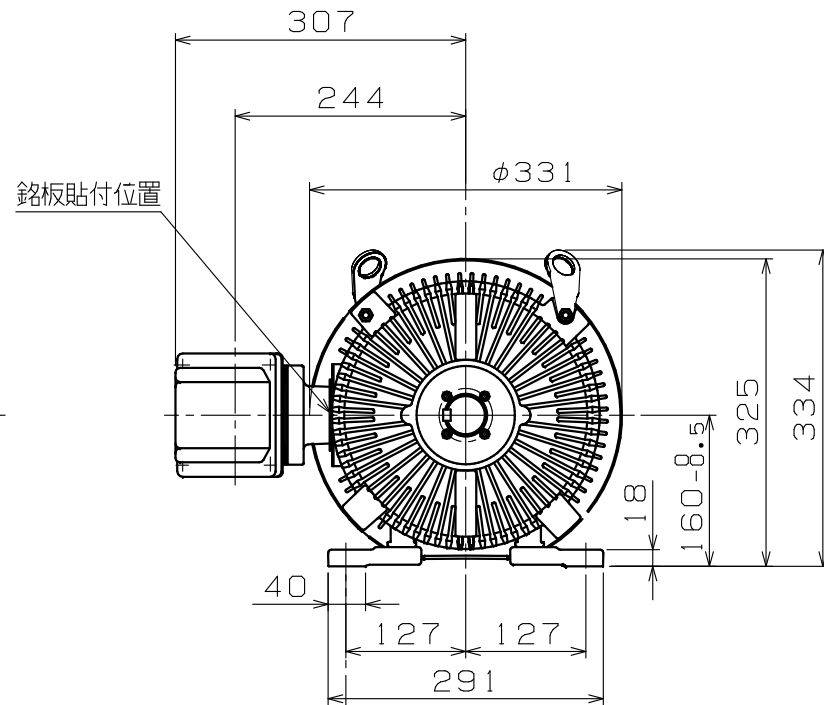
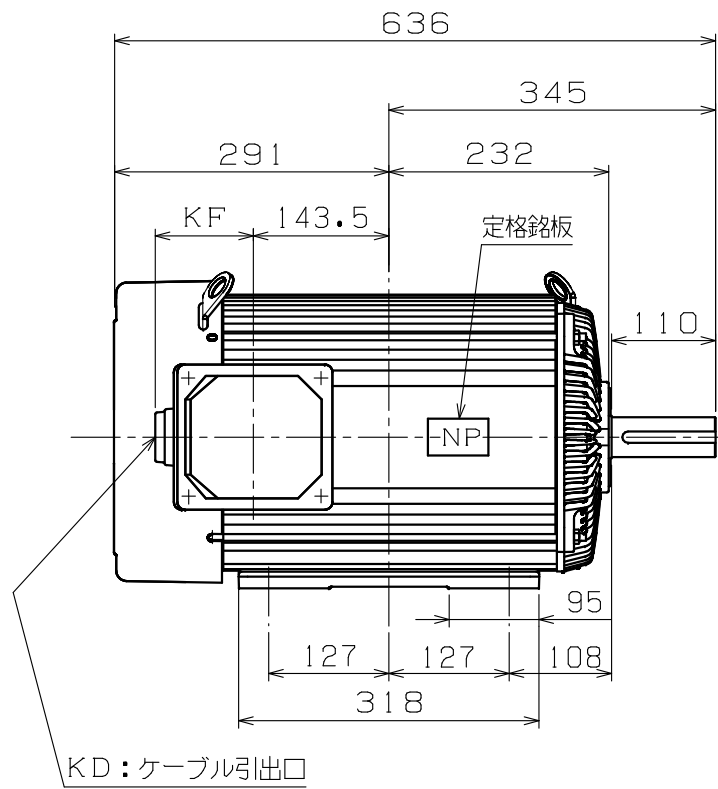
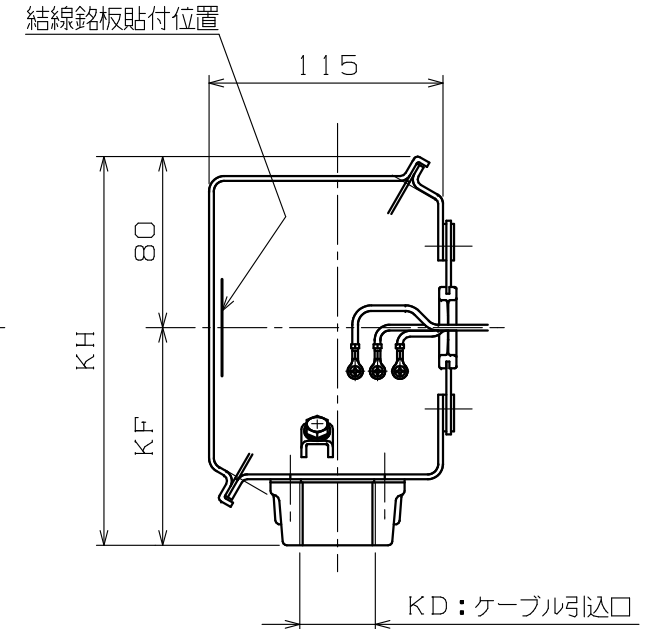
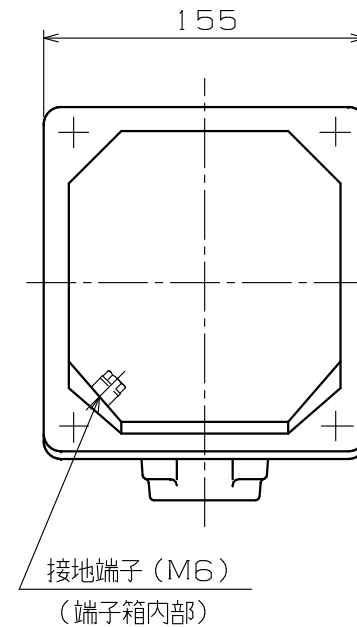


寸法: mm



軸端詳細図

端子箱詳細図



KD: ケーブル引出口	KF	KH	適用厚鋼電線管	標準
PF 1/2	105	185	16	
PF 3/4	105	185	22	
PF 1	105	185	28	
PF 1 1/4	105	185	36	◎
PF 1 1/2	125	205	42	
PF 2	125	205	54	



注) 1. 軸端キー及びキー溝は、JIS B 1301-1976 (沈みキー, キー溝) によっています。

2. 回転方向 (連結側から見て)

- 反時計方向 (標準) 時計方向 両方向

御注文先 (株) 大平電機 殿
見積番号
受注番号 21MO979
項NO. 01
用途

定 格							
形式	出力 kW	定格	極数	電 圧 V	周波数 Hz	耐熱クラス	ワ ク 番 号
FEF-PO	11	S1	6	200/200/220 400/400/440	50/60/60 50/60/60	F	160L
FEF-PO	15		4				
FEK-PO	18.5		2				

使用条件	取付方向	軸水平
	冷媒温度	-20°C ~ +40°C
設計仕様	適用規格	JIS, JEC
	保護構造	IP44
	回転方向	注) 2. による
	塗装色	マンセルN7
	軸の動き	連結反対側に約2mm
	軸受番号 (連結側)	6309ZZC3
	(連結反対側)	6208ZZC3
	軸受グリース	マルテンブSRL
概算質量	11kW 6P	105kg
	15kW 4P	105kg
	18.5kW 2P	110kg