

三相誘導電動機 THREE-PHASE INDUCTION MOTOR

出力 OUTPUT (kW)	形 TYPE	式 FORM	定格 RATING	電圧 VOLTAGE (V)	周波数 FREQ. (Hz)	同期回転速度 SYNC. SPEED (min ⁻¹)	極数 POLES	耐熱クラス TH. CLASS	質量 MASS (kg)
37	TFOA	LKK	S1	200,400 220,440	50/60 60	1000/1200 1200	6	155(F)	340
適用規格 (RULE)				JIS C 4213		効率クラス (IE CODE)		IE3	

A

A

B

B

C

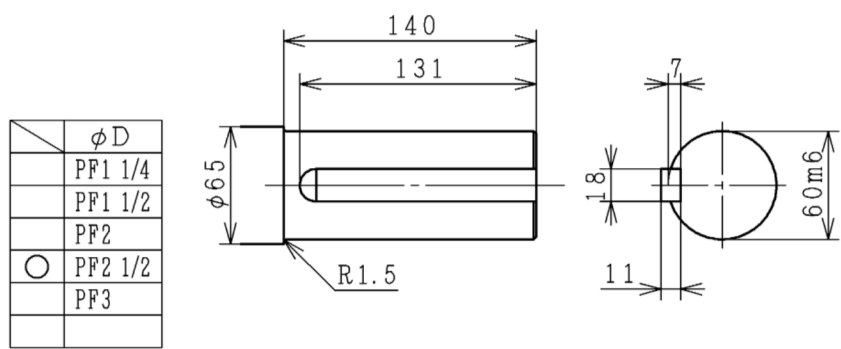
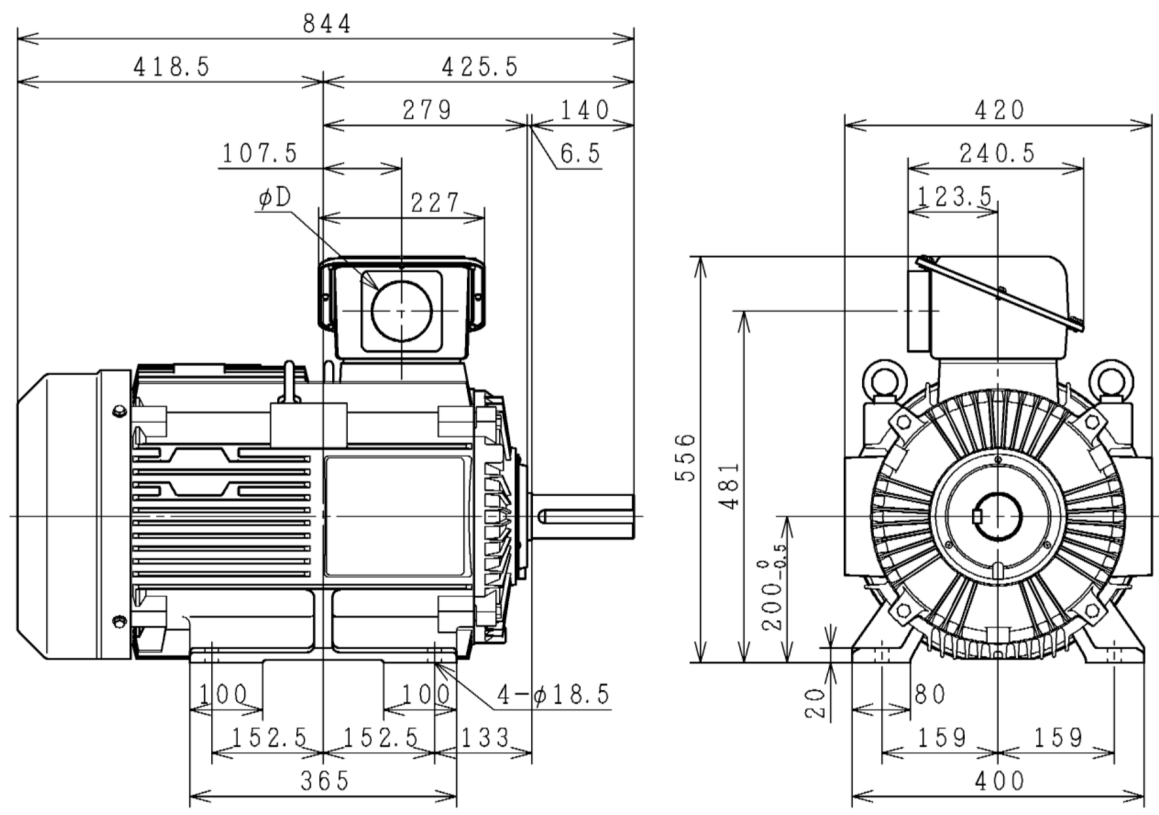
C

D

D

E

E



保護方式 (PROTECTION)	IP55	塗装色 (COLOR)	マンセル 8.9Y5.1/0.3	PROJECTION
軸受 (BRG.)	反負荷側 (O. S.) 6312ZZC3-H	負荷側 (D. S.)	6313ZZC3-H	

用途 USE _____ 付属品 ACCESSORY _____

備考 NOTICE 12本口出し

御注文主 CUSTOMER	(0000105905)	数量 QTY.	受注番号 ORDER No.	作業番号 WORK No.	REV.
株式会社大平電機	殿	1	95-A-S200-VN54	G71339	2



DWN. H. Tanaka	Jun-13-2017	寸法 ☑ DIMENSIONS	Hitachi Industrial Equipment Systems Co., Ltd.	NARASHINO WORKS DWG. No.	SH.
CHKD. N. Tosa	Jun-19-2017			3244R861667	
APPD. T. Takeda	Jun-19-2017				

機種 FRAME SIZE TFOAL-200L