

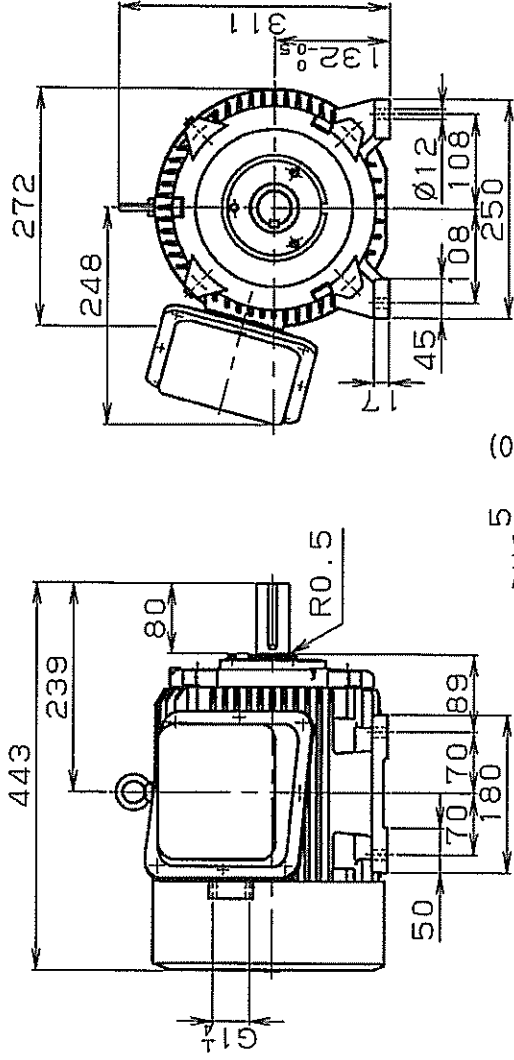
INDUCTION MOTOR

(OUTDOOR USE)

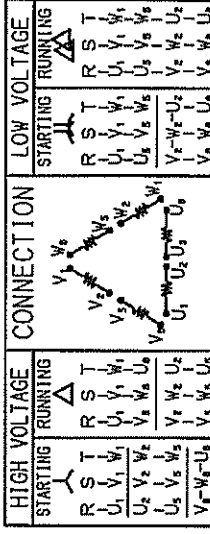
RoHS

TOP RUNNER

ROTATION



SHAFT EXTENSION



DIMENSIONS IN mm

MLU1133B	132S	4	3	5.5kW	200-400/200-400 220-440	50/60	1470/1760 1770
TYPE	FRAME	POLES	PH	OUTPUT	VOLT	Hz	min ⁻¹
21-10.5/20 18.5- 9.3	S1	155 (F)	1.2	IP55	JISC4213	IC411	COOLING
A M P	RATING	INSUL	COLOR	PROTECTION	RULE	COOLING	
90.8/91.7	IE3/IE3						
92.0%	IE3						
E F F	IE CODE						
CUSTOMER : W. OD.							
VIA : ORDER NO.							
APPLICATION : W. NO. Y0107							

DATE	NAME	APPROVED
DRAWN		
CHECKED		



Fuji Electric Co., Ltd.

DWG. NO	YH548223

品番コード MLU1031

誘導電動機検査成績表

INSPECTION REPORT OF INDUCTION MOTOR

品番コード : MLU1031

御注文主名	項目	作成
Customer	Pos. No.	Y0107
客先番号	製造番号	
Cust's No.	Work No.	
機番	試験日	
Serial No.	Test date	
用途	承認	
Service	Approved by : H. IMANAGA Prepared by : A. SATOJI	

形式	MLU1133B	枠番	132S	相数	3	出力	5.5 kW	極数	4
Type		Frame		Phase		Out Put		Poles	
電圧	200/200-220 V	周波数	50/60 Hz	電流	21/20-18.5 A	回転速度	1470/1760-1770 min ⁻¹	耐熱クラス	155(F)
定格	S1	効率	90.8/91.7-92.0 %	効率クラス	IE CODE	絶縁	Insul.		
Rating		Efficiency		%		IE3/IE3-IE3	Insul.	JISC4213	

特性試験

巻線抵抗 (Ω)	無負荷試験		負荷試験		極数			
	単相 : 補助	三相 : 補助	電圧 (V)	電流 (A)		電圧 (V)	電流 (A)	入力 (W)
1 Phase : Main			200	10.9	190	26.3	21.0	428
3 Phase : Stator			200	7.58	150	16.0	21.0	364
0.303			220	9.04	190	17.5	20.0	408
						27.5	18.5	349
						16.2	18.5	293

真荷特性

負荷率 (%)	50 (Hz)		200 (V)		4 (P)		60 (Hz)		220 (V)		4 (P)	
	50 Hz	200 V	60 Hz	220 V	電圧 (V)	電流 (A)	入力 (W)	電流 (A)	電圧 (V)	電流 (A)	入力 (W)	電流 (A)
25	14.1	17.4	90.8	81.5	200	12.5	25	10.9	50	15.7	100	21.0
50	14.1	17.4	90.8	81.5	200	25.9	8.80	7.58	11.8	15.2	20.0	21.0
75	14.1	17.4	90.8	81.5	200	89.6	9.76	9.04	12.1	15.2	18.9	21.0
90.0	14.1	17.4	90.8	81.5	200	85.5	87.6	9.04	91.6	92.0	91.7	21.0
62.7	1.00	1.47	1.00	2.07	200	2.60	43.2	9.04	66.0	77.4	83.0	21.0
40.1	1.00	1.47	1.00	2.07	200	0.39	0.50	0.94	0.78	1.22	1.67	21.0
0.47	1.00	1.47	1.00	2.07	200	0.39	0.50	0.94	0.78	1.22	1.67	21.0
Max. Output (%)	315	279	333	368	100 (MΩ)	more than	1500 (V) for 1 min.	Good	100 (MΩ)	more than	1500 (V) for 1 min.	Good
Max. Torque (%)	364	304	368	207	1500 (V) for 1 min.	Good	1500 (V) for 1 min.	Good	1500 (V) for 1 min.	Good	1500 (V) for 1 min.	Good
Breakdown Torque (%)	248	207	207	150	1500 (V) for 1 min.	Good	1500 (V) for 1 min.	Good	1500 (V) for 1 min.	Good	1500 (V) for 1 min.	Good
Locked Rotor Torque (%)	185	150	150	165	1500 (V) for 1 min.	Good	1500 (V) for 1 min.	Good	1500 (V) for 1 min.	Good	1500 (V) for 1 min.	Good
Locked Rotor Current (A)					1500 (V) for 1 min.	Good	1500 (V) for 1 min.	Good	1500 (V) for 1 min.	Good	1500 (V) for 1 min.	Good

TEMP. RISE TEST (TEMP. RISE BY THERMOMETER METHOD, K (AMB. TEMP. 27.0 °C))

Hz VOLT LOAD HOURS STATOR FRAME ROTOR SLIP BEARING ANTI-D. POLE

50 200 100 3 48.5 32.0 - - 31.0 4

誘導電動機検査成績表

INSPECTION REPORT OF INDUCTION MOTOR

品番コード : MLU1031

御注文主名	項目
Customer	Pos. No. Y0107X
客先番号	製造番号
Cust's No.	Work No.
機番	組立日
Serial No.	Test date
用途	承認
Service	作成
Approved by : H. IMANAGA Prepared by : A. SATOJI	

形式 Type	MLU1133B	枠番 Frame	132S	相数 Phase	3	出力 Out Put	5.5 kW	極数 Poles	4
電圧 Volts	400/400-440 V	周波数 Frequency	50/60 Hz	電流 Current	10.5/10-9.3 A	回転速度 Revolution	1470/1760-1770 min ⁻¹	耐熱クラス Insul.	155(F)
定格 Rating	SI	効率 Efficiency	90.8/91.7-92.0 %	IE CODE	IE3/IE3-IE3	規格 Rule	JISC4213		

特性試験

Characteristic Test

巻線抵抗 (Ω) Winding Resistance	無負荷試験 No Load Test			負荷試験 Locked Rotor Test			極数 Poles		
	単相 : 主 1 Phase : Main	三相 : 補助 3Phase : Aux.	三相 : 回転子 3Phase : Rotor	電圧 (V) Volts	電流 (A) Current	入力 (W) Watts		電圧 (V) Volts	電流 (A) Current
1.21				400	5.44	190	52.6	10.5	428
1.21				400	3.79	150	32.0	10.5	364
1.21				440	4.52	190	59.6	10.0	408
				440			35.0	10.0	342
							55.3	9.30	353
							32.6	9.30	296

負荷特性

Load Characteristics Test

負荷率 (%) Load	三相 : (3 Phase) 実負荷試験 : (Actual Load Test)			三相 : (3 Phase) 等価回路法 : (Equivalent-Circuit Method)		
	50 (Hz)	400 (V)	4 (P)	60 (Hz)	440 (V)	4 (P)
25	50	75	100	50	75	100
5.85	7.05	8.70	10.8	5.90	7.85	10.0
84.6	90.0	91.0	90.8	87.6	91.6	91.7
40.1	62.7	75.0	81.5	51.5	73.7	82.7
0.47	1.00	1.47	2.07	0.39	0.78	1.22
下記の特性は 等価回路法による	50 Hz	60 Hz	400 V	固定子 Stator	回転子 Rotor	振動 (全振幅) Vibration (Peak to Peak)
最大出力 (%)	315	279	440 V	100 (MΩ)	more than	外観・構造・寸法検査 : 良
最大トルク (%)	364	304	368	総線抵抗 Insul. Resistance	(MΩ)	Inspection of Outer View
Breakdown Torque	248	207	250	(By 500V Megger)	more than	Construction & Dimension : Good
最小始動トルク (%)	93.0	75	83	総線耐力 Dielectric Strength	1500 (V) for 1 min.	Good
最大始動電流 (A)				(A-C60Hz)	Good	
最大始動電流 (A)						