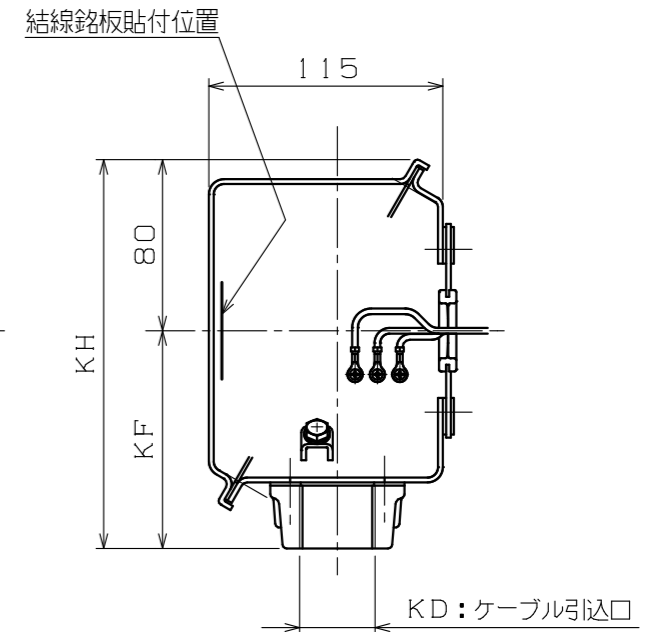
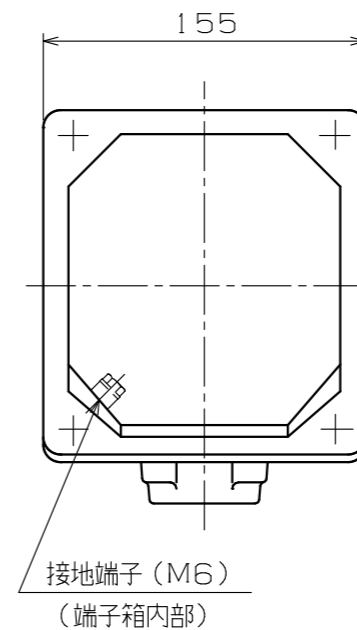
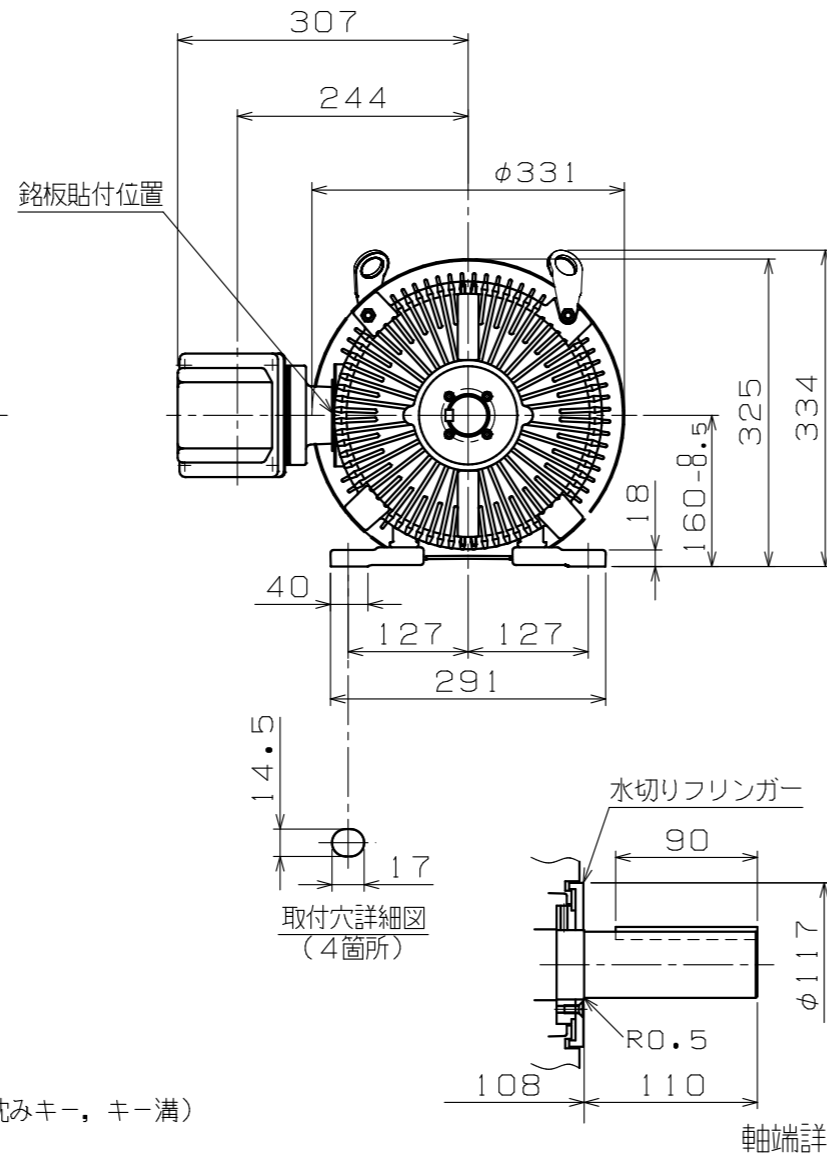
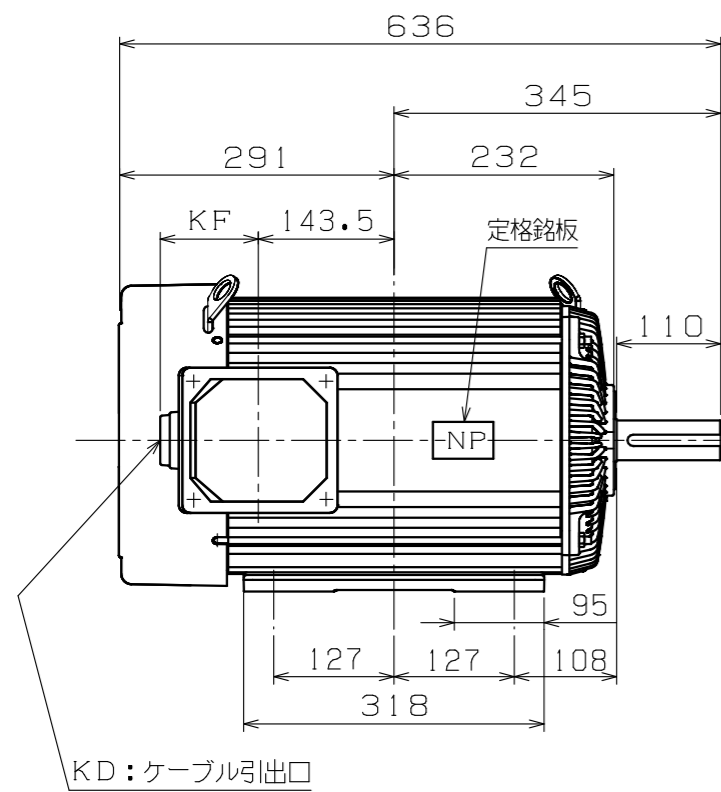


寸法: mm



KD: ケーブル引出口	KF	KH	適用厚鋼電線管	標準
PF 1/2	105	185	16	
PF 3/4	105	185	22	
PF 1	105	185	28	
PF 1 1/4	105	185	36	◎
PF 1 1/2	125	205	42	
PF 2	125	205	54	

注) 1. 軸端キー及びキー溝は、JIS B 1301-1976 (沈みキー, キー溝) によっています。

2. 回転方向 (連結側から見て)

- 反時計方向 (標準) 時計方向 両方向

Nidec
提出検印
'22.07.15
日本電産テクノモータ株式会社

御注文先 (株) 大平電機 殿
見積番号
受注番号 2210564
項NO. 01
用途

定 格							
形 式	出 力 kW	定 格	極 数	電 圧 V	周 波 数 Hz	耐 熱 クラス	ワ ク 番 号
FEF-PO	11	S1	6	200/200/220 400/400/440	50/60/60 50/60/60	F	160L
FEF-PO	15		4				
FEK-PO	18.5		2				

使用条件	取付方向	軸水平	
	冷媒温度	-20°C ~ +40°C	
相対湿度	85%RH以下		
設計仕様	適用規格	JIS, JEC	
	保護構造	IP44	
	回転方向	注) 2. による	
	塗装色	マンセルN7	
	軸の動き	連結反対側に約2mm	
	軸受番号 (連結側)	6309ZZC3	
	軸受番号 (連結反対側)	6208ZZC3	
軸受グリース	マルテンプSRL		
概算質量	11kW 6P	105kg	
	15kW 4P	105kg	
	18.5kW 2P	110kg	