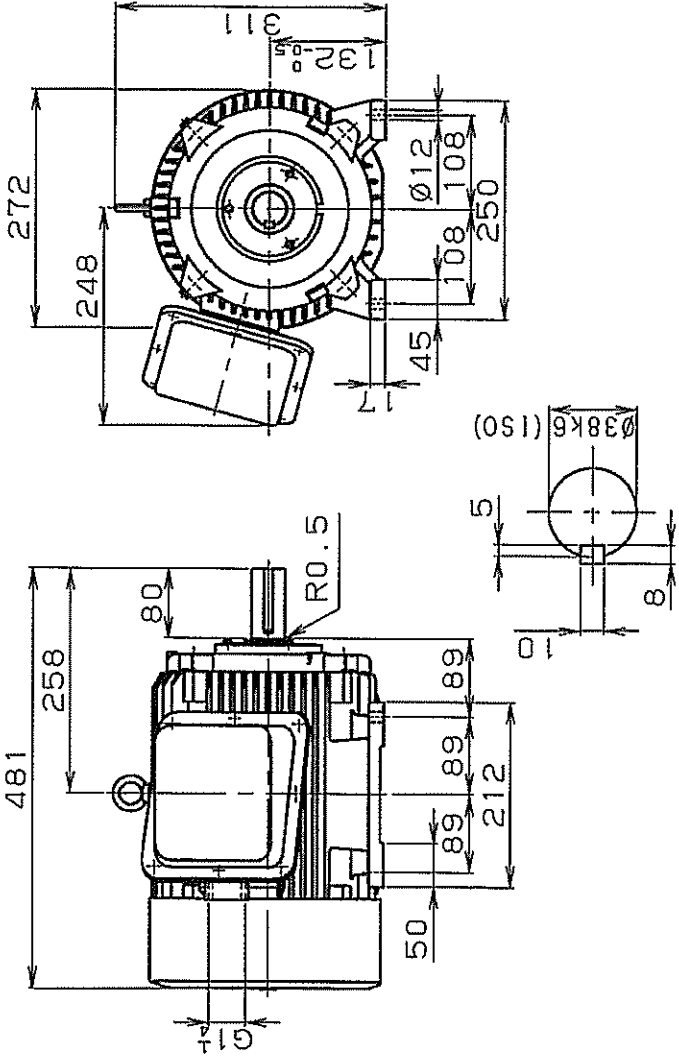


INDUCTION MOTOR (OUTDOOR USE)

RoHS



SHAFT EXTENSION

HIGH VOLTAGE STARTING	CONNECTION	LOW VOLTAGE STARTING	RUNNING
Δ R S T U ₁ V ₁ W ₁ U ₂ V ₂ W ₂ U ₃ V ₃ W ₃ V _g -W _g -U _g		Δ R S T U ₁ V ₁ W ₁ U ₂ V ₂ W ₂ U ₃ V ₃ W ₃ V _g -W _g -U _g	Δ R S T U ₁ V ₁ W ₁ U ₂ V ₂ W ₂ U ₃ V ₃ W ₃ V _g -W _g -U _g

DIMENSIONS IN mm

MLU1135B	132M	4	3	7.5kW	200-400/200-400 220-440	50/60	1470/1760
TYPE		FRAME	POLES	PH	OUTPUT	VOLT	Hz
27.5-13.5/26.5-13 24.5-12		S1	155 (F)	1.2	7.5kW	50/60	1470/1760 1765
A M P		RATING	INSUL	COLOR	PROTECTION	RULE	COOLING
90.7/91.8 92.2%		IE3/IE3 IE3			IP55	JISC4213	IC411
E F F		IE CODE					
CUSTOMER :		W. OD.					
VIA :		ORDER NO.					
APPLICATION :		W. NO. Y0108					

DATE	NAME	APPROVED	
DRAWN			
CHECKED			
			Fuji Electric Co., Ltd.
			DVG. NO. YH548224

誘導電動機検査成績表

INSPECTION REPORT OF INDUCTION MOTOR

品番コード：MLU1032

御注文主名	項目
Customer	Pos. No. Y0108
品先番号	製造番号
Cust's No.	Work No.
機番	試験日
Serial No.	Test date
用途	承認
Service	作成
Approved by H. IMANAGA Prepared by A. SATO,JI	

形式 Type	MLU1135B	枠番 Frame	132M	相数 Phase	3	出力 Out Put	7.5 kW	極数 Poles	4
電圧 Volts	200/200-220 V	周波数 Frequency	50/60 Hz	電流 Current	27.5/26.5-24.5	回転速度 A Revolution	1470/1760-1765	耐熱クラス Insul.	155(F)
定格 Rating	S1	効率 Efficiency	90.7/91.8-92.2 %	IE CODE	IE3/IE3-IE3	規格 Rule	JISC4213		

特性試験

巻線抵抗 (Ω) Winding Resistance	周囲温度 Amb. Temp. (°C)	周波数 Frequency (Hz)	無負荷試験 No Load Test			拘束試験 Locked Rotor Test			極数 Poles
			電圧 (V) Volts	電流 (A) Current	入力 (W) Watts	電圧 (V) Volts	電流 (A) Current	入力 (W) Watts	
単相：補助 1 Phase : Aux. 三相：回転子 3 Phase : Stator 0.224	29.0	50	200	12.1	180	27.4	27.5	542	4
0.224	29.0	25	200	8.73	150	30.8	27.5	470	
0.224	29.0	30	220	10.2	180	18.2	26.5	448	
	29.0	30	220			28.6	24.5	452	
						16.8	24.5	381	4

負荷特性

Load Characteristics Test	単相 (1-Phase)		三相 (3 Phase)		三相 (3 Phase)		三相 (3 Phase)	平均回路法 (Equivalent Circuit Method)
	50 Hz	60 Hz	50 Hz	60 Hz	200 (V)	220 (V)		
負荷率 (%)	25	50	100	125	25	50	75	100
電流 (A)	13.5	17.2	28.0	34.3	10.8	15.2	20.7	26.9
効率 (%)	86.5	90.7	90.7	89.7	11.6	15.0	19.7	24.9
力率 (%)	46.2	69.3	85.1	88.0	88.4	91.7	91.8	91.8
滑り (%)	0.53	1.07	1.60	2.80	0.50	1.06	1.61	2.22
					0.44	0.83	1.33	1.78
	50 Hz	60 Hz	200 V	220 V	200 (V)	220 (V)	220 (V)	220 (V)
最大出力 Max. Output (%)	292	261	314	358	100 (MΩ)	more than	more than	more than
最大トルク Breakdown Torque (%)	361	296	358	224	1500 (V)	for 1 min.	Good	Good
最小始動トルク Locked Rotor Torque (%)	235	185	224	215	1500 (V)	for 1 min.	Good	Good
最大始動電流 Locked Rotor Current	241	195	215	215	1500 (V)	for 1 min.	Good	Good
	50 Hz	60 Hz	200 V	220 V	200 (V)	220 (V)	220 (V)	220 (V)
絶縁抵抗 Insul. Resistance (by 500V Megger)	314	296	358	224	1500 (V)	for 1 min.	Good	Good
絶縁耐力 Dielectric Strength (A-C60Hz)	235	185	224	215	1500 (V)	for 1 min.	Good	Good
振動 (全振幅) Vibration (Peak to Peak)	外観・構造・寸法検査：良 Inspection of Outer View Construction & Dimension: Good							

TEMP. RISE TEST (TEMP. RISE BY THERMOMETER METHOD, K (AMB. TEMP. 24.0 °C))

Hz VOLT LOAD HOURS STATOR FRAME ROTOR SLIP BEARING
(V) (%) RUN (R.M) (R.M) (R.M) DRIVE ANTI-D. POLE
50 200 100 3 50.3 38.0 35.0 4

誘導電動機検査成績表

INSPECTION REPORT OF INDUCTION MOTOR

品番コード : MLU1032

御注文主名	項目
Customer	Pos. No.
発注番号	製造番号
Cust's No.	Work No.
機番	試験日
Serial No.	Test date
用途	承認
Service	作成
Approved by : H. IMANAGA Prepared by : A. SATOJI	

形式 Type	MLU1135B	枠番 Frame	132M	相数 Phase	3	出力 Out Put	7.5 kW	極数 Poles	4
電圧 Volts	400/400-440 V	周波数 Frequency	50/60 Hz	電流 Current	13.5/13-12 A	回転速度 Revolution	1470/1760-1765 min ⁻¹	耐熱クラス Insul.	155(F)
定格 Rating	S1	効率 Efficiency	90.7/91.8-92.2 %	IE CODE	IE3/IE3-IE3	規格 Rule	JISOC4213		

特性試験

巻線抵抗 (Ω) Winding Resistance	無負荷試験 No Load Test		負荷試験 Loaded Rotor Test		極数 Poles				
	单相 : 補助 1 Phase : Aux.	三相 : 回転子 3Phase : Rotor	電圧 (V) Volts	電流 (A) Current		電圧 (V) Volts	電流 (A) Current	入力 (W) Watts	
0.896			400	6.05	180	53.8	13.5	522	4
0.896			400	4.37	150	32.6	13.5	453	4
0.896			440	5.10	180	60.4	13.0	507	4
			440			35.7	13.0	431	4
						56.0	12.0	434	4
						32.9	12.0	366	

負荷特性

Load Characteristics Test	单相 (1 Phase)		三相 (3 Phase)		極数 Poles	
	50 (Hz)	400 (V)	4 (P)	60 (Hz)		440 (V)
負荷率 (%) Load	25	50	125	25	75	100
電流 (A) Current	6.75	8.60	17.2	5.40	10.4	13.5
効率 (%) Efficiency	86.5	90.7	89.7	5.65	7.50	9.85
力率 (%) Power Factor	46.2	69.3	88.0	88.4	91.7	91.8
滑り (%) Slip	0.53	1.07	1.60	49.1	77.8	85.4
			2.80	0.50	1.06	1.61
			0.44	0.83	1.33	2.22

最大出力 Max. Output	固定子 Stator		回転子 Rotor		振動 (金探幅) Vibration (Peak to Peak)
	絶縁抵抗 Insul. Resistance	絶縁耐力 Dielectric Strength	絶縁抵抗 Insul. Resistance	絶縁耐力 Dielectric Strength	
361	314	100 (MΩ)	100 (MΩ)	- (MΩ)	(μm)
235	358	more than (by 500V Megger)	more than	more than	外観・構造・寸法検査 : 良
121	224	1500 (V) for 1 min.	1500 (V) for 1 min.	(V) for 1 min.	Inspection of Outer View Construction & Dimension : Good
	107	(A•C60Hz)	Good	Good	