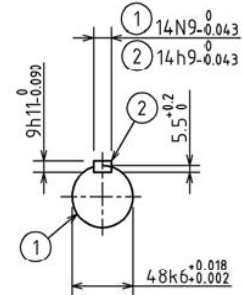
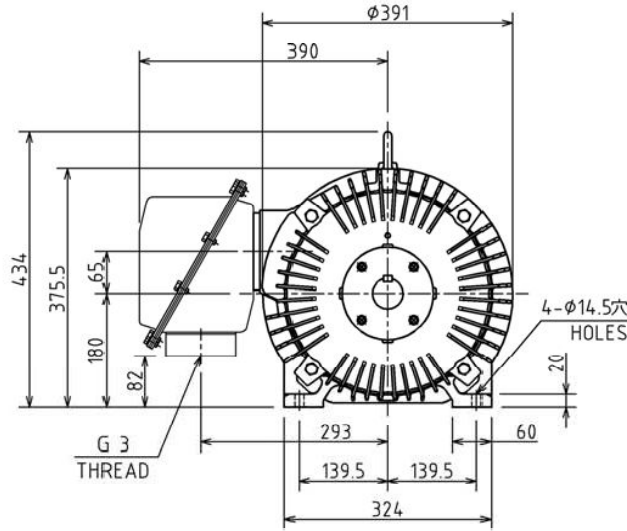
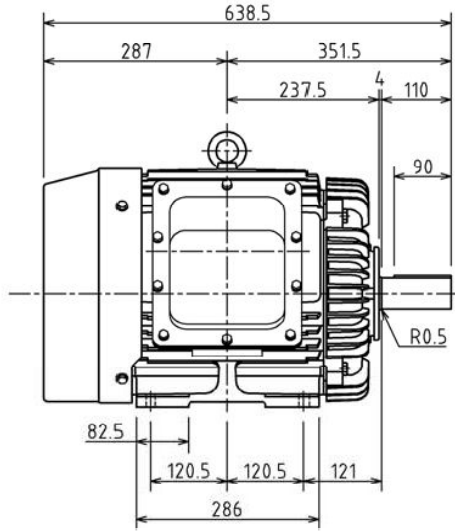


3HDA001640

図面番号 DRAWING NO.

REV.MARK



保護方式 PROTECTION
IP55

出力 OUTPUT 18.5 kW	極数 POLES 4	電圧 VOLTS 200/200/220/230 V	周波数 FREQ. 50/60/60 Hz	回転速度 FULL LOAD SPEED 1475/1770/1775/1780 min ⁻¹	軸受 BEARING 6310ZCC3	概略質量 APPROX. MASS 185 kg
形 TYPE TKKH3	式 FORM FBKW21E	耐熱クラス THERMAL CLASS 155(F)	定格 RATING S1	枠番号 FRAME 180M	フランジ番号 FLANGE —	反負荷側 OPP.L.SIDE 6310ZCC3

記号 MARK	承認 APPROVED BY T.FURUICHI Aug. 13.13	検図 CHECKED BY T.NISHINO Aug. 13.13	名称 TITLE 三相誘導電動機外形図 OUTLINE FOR THREE PHASE INDUCTION MOTOR
年月日 DATE			
承認 APPROVED BY	尺度 SCALE N.T.S.	設計 DESIGNED BY T.NISHINO Aug. 13.13	製図 DRAWN BY C.BI Aug. 13.13
変更者 REVISED BY	単位 UNITS mm	図面番号 DRAWING NO. 3HDA001640	
記事 CONTENTS	TOSHIBA 東芝産業機器システム株式会社 TOSHIBA INDUSTRIAL PRODUCTS AND SYSTEMS CORPORATION		REV.MARK
保管 REGISTERED	保管 REGISTERED		REV.MARK

REF.3HDA000010(屋内)

配布先 PRESENT TO 8 CAD-AC