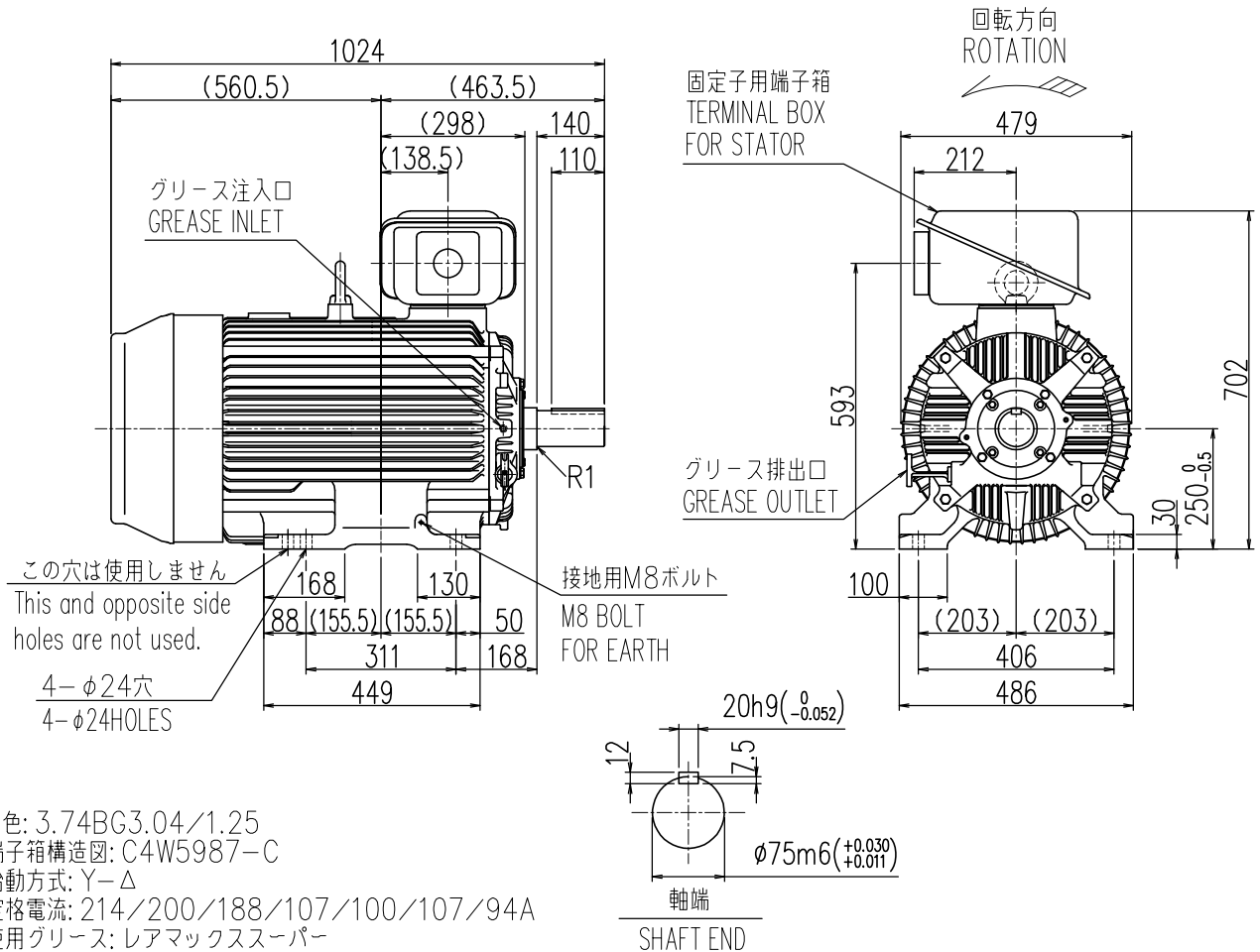


図面番号 DRAWING NO.
4DD0229471FB
 工場管理番号 ORDER NO.
 L239BR0HM/L239BR2HM

BRY4241 MM 0001
 2023.06.13

| | |
|---------------|---------|
| REV | 日付 DATE |
| 承認 APPROVED | |
| 変更 REVISED | |
| 記事 CONTENTS | |
| 保管 REGISTERED | |



- 備考
1. 塗色: 3.74BG3.04/1.25
 2. 端子箱構造図: C4W5987-C
 3. 始動方式: Y- Δ
 4. 定格電流: 214/200/188/107/100/107/94A
 5. 使用グリス: レアマックススーパー
 6. 規格: JIS C 4213/JEC-2110: 2017
 7. 効率クラス: IE3/IE2/IE3/IE3/IE2/IE3/IE3

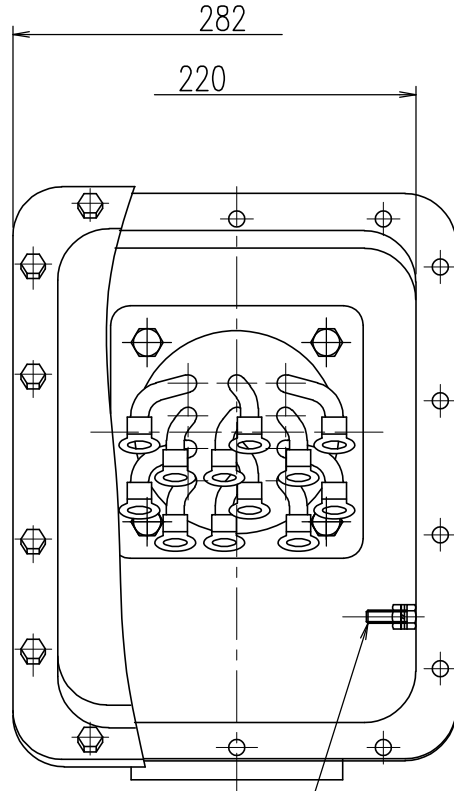
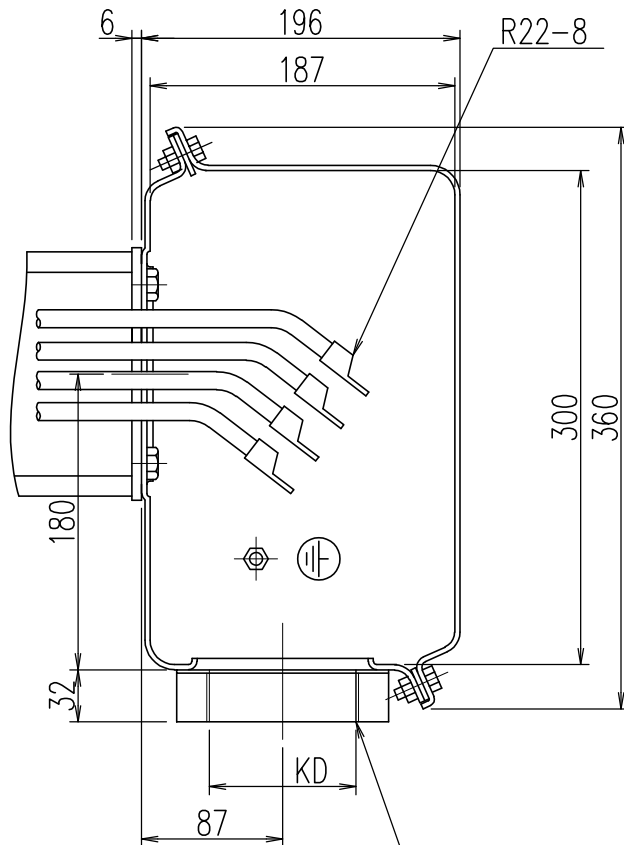
| | | | | | | |
|-------------------------------|----------------------------------|--|---|--|--|--|
| 定格出力 RATED OUTPUT 55 kW | 極数 POLES 6 | 定格電圧 RATED VOLTAGE 200/200/220 400/400/415/440 V | 定格周波数 RATED FREQ. 50/60/60 50/60/50/60 Hz | 定格回転速度 RATED SPEED 985/1180/1185 985/1180/985/1185 min ⁻¹ | 軸受 BEARING 負荷側 D.E. NU218CM 反負荷側 N.D.E. 6216ZZCM | 概略質量 APPROX. MASS 本体 MOTOR 530kg |
| 形式 TYPE-FORM TKKH3-FBKW11E | 絶縁耐熱クラス THERMAL CLASS 155 (F) | 定格 RATING S1 | 枠番号 FRAME 250SC | 保護方式 PROTECTION IP44 | | |

| | | | | |
|---------------|---|-----------------|----------------------|---|
| 出図先 | TOSHIBA | | | コード CODE プレミアム効率シリーズ 250SC |
| | TOSHIBA MITSUBISHI-ELECTRIC INDUSTRIAL SYSTEMS CORPORATION | | | 名称 TITLE 三相誘導電動機外形図 |
| | 作成日 DATE '22.12.20 | 尺度 SCALE NTS | 単位 UNITS mm | 承認 APPROVED 元村 |
| | 設計参考図 | 共通番号 | 設計 DESIGNED 川野 麻生 | OUTLINE FOR THREE PHASE INDUCTION MOTOR |
| 保管 REGISTERED | | | 照査 CHECKED 元村 | 図面番号 DRAWING NO. 4DD0229471FB |
| | | | 製図 DRAWN 城川 | 変更記号 REV.MARK A |

図面番号 DRAWING NO.
C4W5987

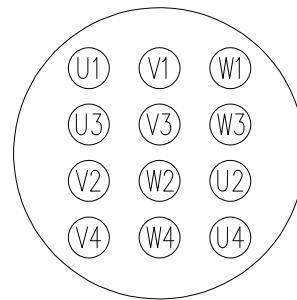
BRY4241 MM 0001
2023.06.13

| | | | |
|--------------------------------|-------------|-----|---------------|
| C | Nov.20.2017 | REV | 日付 DATE |
| T.Komori | | 承認 | APPROVED |
| T.Murano | | 変更 | REVISED |
| TERMINAL MARKS WAS CHANGED. | | | 記事 CONTENTS |
| | | | 保管 REGISTERED |



端子記号
TERMINAL MARKS

接地ボルト
EARTH BOLT M8



| | |
|---------------|---------|
| 御注文品 ORDER | KD |
| | PF2 1/2 |
| ➔ | PF3 |
| | |
| | |
| | |

注意) 外部ケーブル引込み時、外部ケーブルを傷付けないようご注意ください。
NOTE) PLEASE BE CAREFUL NOT TO DAMAGE OUTSIDE CABLES AT PULLING INTO OUTSIDE CABLES.

| | | | | | |
|---------------|---|-----------------|----------------|------------------------------------|------------------------------------|
| | TOSHIBA | | | コード CODE TM21-FIIシリーズ | |
| | TOSHIBA MITSUBISHI-ELECTRIC INDUSTRIAL SYSTEMS CORPORATION | | | 名称 TITLE | |
| | 端子箱構造図 TERMINAL BOX CONSTRUCTION | | | 図面番号 DRAWING NO. C4W5987 | |
| | 変更記号 REV.MARK C | | | | |
| 出図先 | 作成日 DATE JUN.26.2003 | 尺度 SCALE NTS | 単位 UNITS mm | 承認 APPROVED T.Beppu | 図面番号 DRAWING NO. C4W5987 |
| | 設計参考図 | 共通番号 | | 設計 DESIGNED F.Nanri | |
| 保管 REGISTERED | | | | 照査 CHECKED T.Murano | |
| | | | | 作成 DRAWN H.Nakao | |