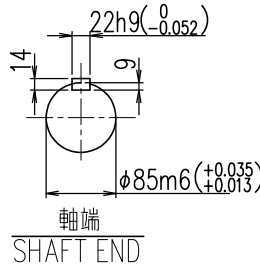
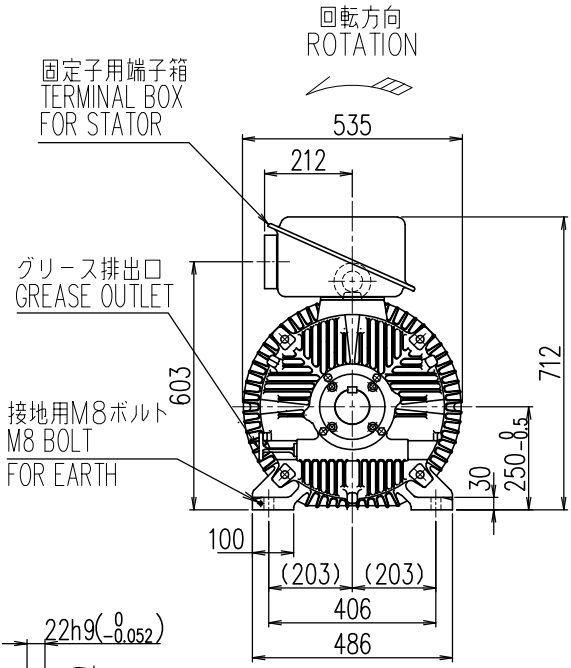
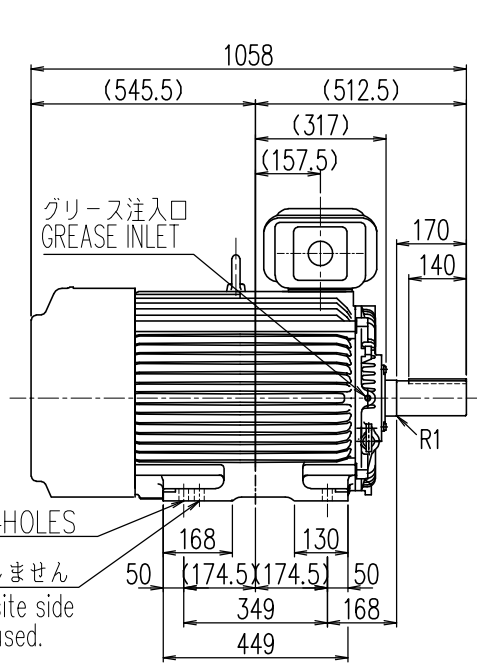


図面番号 DRAWING NO.
C4W34520H6
 工場管理番号 ORDER NO.
 L239E60HM

BRY4362 MM 0001
 2023.08.17

REV	日付 DATE
検認 APPROVED	
変更 REVISED	
記事 CONTENTS	
保管 REGISTERED	



- 備考
 1. 塗色: 2.5PB 6/2
 2. 端子箱構造図: C4V7936-B
 3. 始動方式: 直入
 4. 定格電流: 13.8/12.3A
 5. 使用グリース: レアマックススーパー/SKF LGHP2

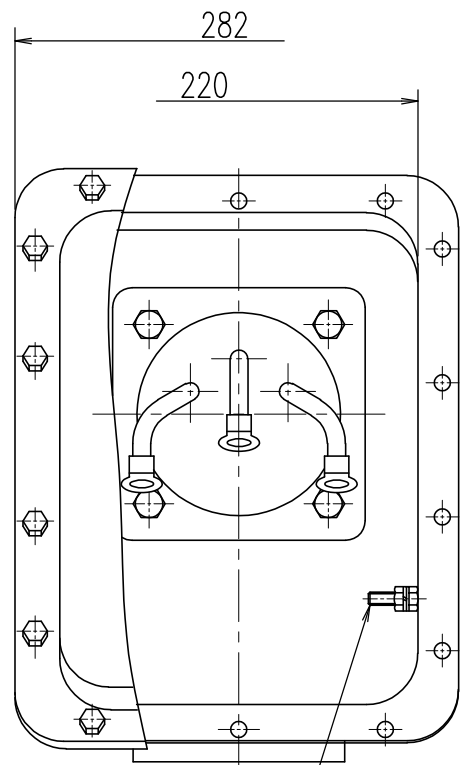
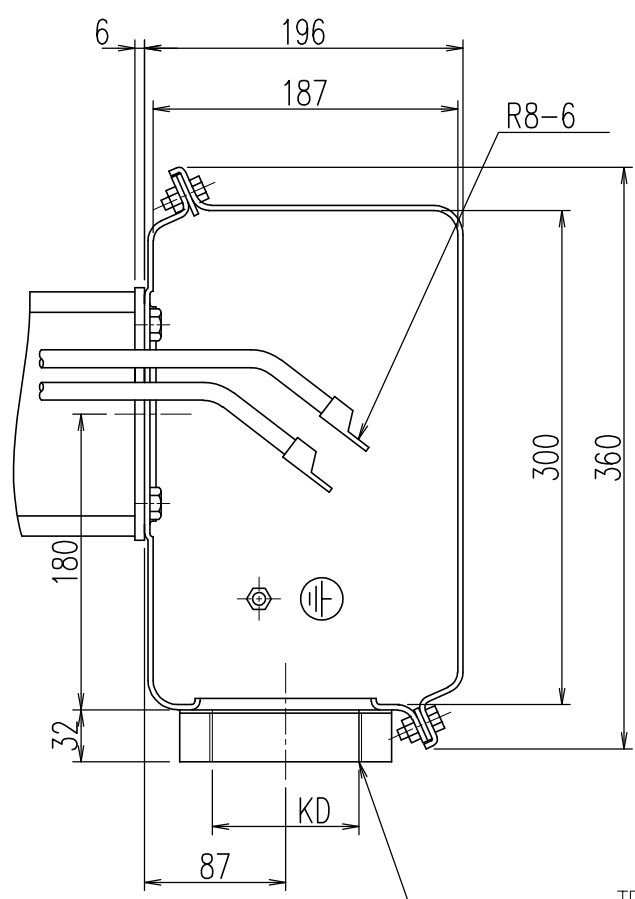
定格出力 RATED OUTPUT 55 kW	極数 POLES 4	定格電圧 RATED VOLTAGE 3000/3300 V	定格周波数 RATED FREQ. 50/60 Hz	定格回転速度 RATED SPEED 1480/1780 min ⁻¹	軸受 BEARING NU218CM 反負荷側 N.D.E. 6217ZZCM	概略質量 APPROX. MASS 530kg 本体 MOTOR
形式 TYPE-FORM TIKK-FBKW11	絶縁耐熱クラス THERMAL CLASS 155 (F)	定格 RATING S1	枠番号 FRAME 250MD	保護方式 PROTECTION IP44		

出図先 保管 REGISTERED	TOSHIBA			コード CODE TM21-FIシリーズ 250MD
	TOSHIBA MITSUBISHI-ELECTRIC INDUSTRIAL SYSTEMS CORPORATION			名称 TITLE 三相誘導電動機外形図
	作成日 DATE '17.10.28	尺度 SCALE NTS	単位 UNITS mm	設計 DESIGNED 中山 川野
	設計参考図	共通番号	検査 CHECKED 永川	作成 DRAWN 川口
BRY4362 AG 0001				図面番号 DRAWING NO. C4W34520H6 変更記号 REV.MARK A

図面番号 DRAWING NO.
C4V7936

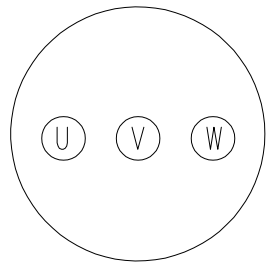
BRY4362 MM 0001
2023.08.17

B	'03.9.30	REV	日付 DATE
	井手	承認	APPROVED
	浜口	変更	REVISED
社名を変更した。		記事 CONTENTS	
	オーダ	保管	REGISTERED



端子記号
TERMINAL MARKS

接地ボルト
EARTH BOLT M8



御注文品 ORDER	KD
➔	PF2 1/2
	PF3

注意) 外部ケーブル引込み時、外部ケーブルを傷付けないようご注意ください。
NOTE) PLEASE BE CAREFUL NOT TO DAMAGE OUTSIDE CABLES AT PULLING INTO OUTSIDE CABLES.

	TOSHIBA				コード CODE	TM21-FIIシリーズ	
	TOSHIBA MITSUBISHI-ELECTRIC INDUSTRIAL SYSTEMS CORPORATION				名称 TITLE	端子箱構造図 TERMINAL BOX CONSTRUCTION	
	出図先	作成日 DATE	尺度 SCALE	単位 UNITS	承認 APPROVED	N.Ide	
		FEB.10.2003	NTS	mm	設計 DESIGNED	M.Nishiyama	
保管 REGISTERED	設計参考図	共通番号		照査 CHECKED	T.Beppu	図面番号 DRAWING NO.	
	-	-		作成 DRAWN	H.hamaguchi	C4V7936	
						変更記号 REV.MARK	B