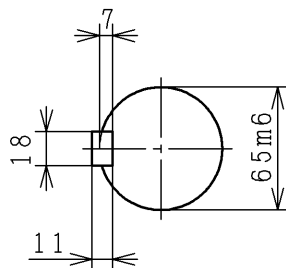
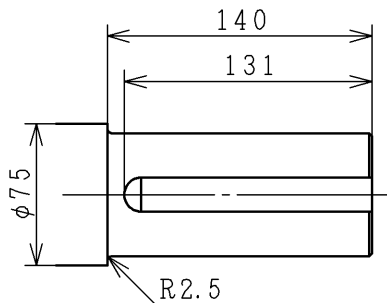
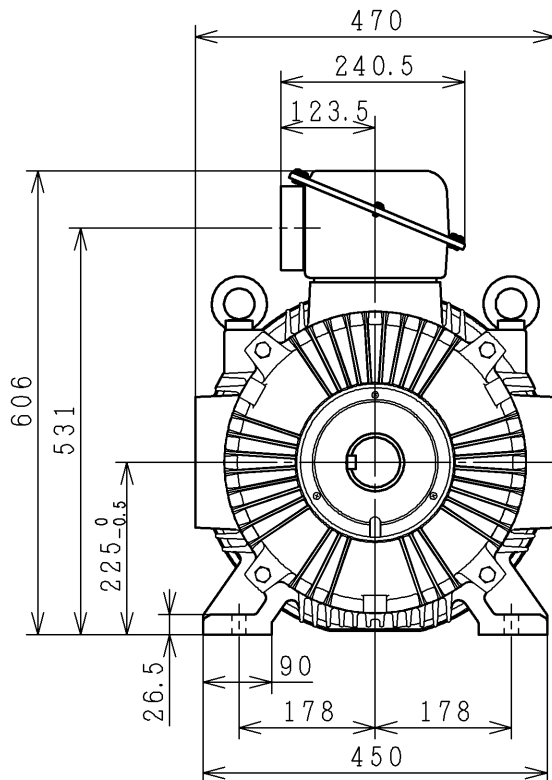
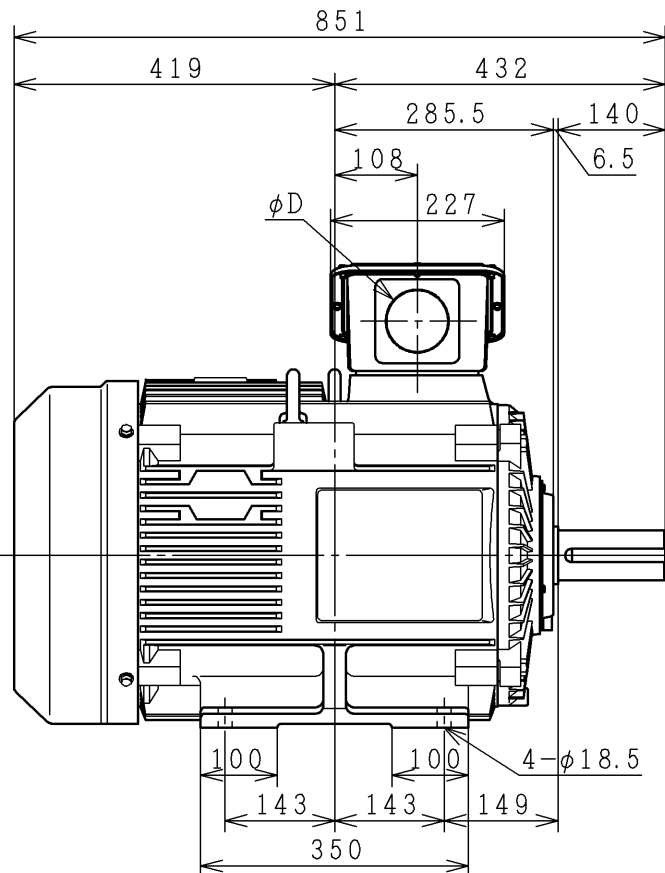


三相誘導電動機 THREE-PHASE INDUCTION MOTOR

出力 OUTPUT (kW)	形 TYPE	式 FORM	定 格 RATING	電 圧 VOLTAGE (V)	周 波 数 FREQ. (Hz)	同期回転速度 SYNC. SPEED (min ⁻¹)	極 数 POLES	耐熱クラス TH. CLASS	質 量 MASS (kg)
45	TFOA	LKK	S1	200/400 220,230 440,460	50/60 60 60	1000/1200 1200 1200	6	155(F)	415
適用規格 (RULE) JIS C 4213				効率クラス (IE CODE) IE3					



	φD
□	PF1 1/4
□	PF1 1/2
□	PF2
○	PF2 1/2
□	PF3

保護方式 (PROTECTION) IP55	塗装色 (COLOR) マンセル 8.9Y5.1/0.3	PROJECTION
軸受 (BRG.) 反負荷側 (O. S.) 6312ZZC3-H	負荷側 (D. S.) 6315ZZC3-H	

用途 USE 付属品 ACCESSORY

備考 NOTICE 12本口出し

御注文主 CUSTOMER (0000105905) 株式会社大平電機 殿	数量 QTY. 1	受注番号 ORDER No. 95-A-S200-S553	作業番号 WORK No. G70866	REV.
--	-----------	-------------------------------	----------------------	------

DWN. H. Tanaka Jun-13-2017	寸 法 図 DIMENSIONS	Hitachi Industrial Equipment Systems Co., Ltd.	NARASHINO WORKS DWG. No. 3244R861668	SH.
CHKD. N. Tosa Jun-19-2017				
APPD. T. Takeda Jun-19-2017				

種 番 FRAME SIZE TFOAL-225S



HITACHI

誘導電動機試験成績表

0000105905

御注文主	株式会社大平電機 殿	受注番号	S200-S553
		機番	
		No.	

電動機仕様

出力(kW)	45	極数	6	形式	TFOA-LKK
耐熱クラス	155(F)	定格	S1	相数	3
周波数(Hz)	50/60/60	電圧(V)	200/200/220	電流(A)	170/162/152
規格	JIS C 4213	保護方式	IP55	回転速度(min ⁻¹)	990/1190/1190
冷却方式	IC411	IEコード	IE3/IE3/IE3	効率値(%)	94.7/94.9/95.3

製造番号	周波数(Hz)	(1)無負荷試験 [※]			(2)拘束試験 [※]		
		電圧(V)	電流(A)	入力(W)	電圧(V)	電流(A)	入力(W)
G7086621	50	200	73.93	880.0	36.7	160.0	3200.0
	60	200	52.80	800.0	42.8	160.0	3650.0
	60	220	61.40	940.0	42.8	160.0	3650.0

(3)巻線抵抗(線間)[※] 固定子 _____ 115 _____ (°C) _____ 0.02980 _____ (Ω)(4)特性[※] 試験方法: JIS C 4034-2-1

周波数(Hz)	電圧(V)	負荷(%)	電流(A)	効率(%)	力率(%)	すべり(%)	最大出力(%)	始動電流(A)
50	200	25	82.11	92.3	42.9	0.3	255	1220.0
		50	105.23	94.8	65.1	0.5		
		75	135.51	95.1	75.6	0.8		
		100	169.70	94.7	80.8	1.1		
		125	206.90	94.3	83.3	1.3		
60	200	25	64.67	93.3	53.8	0.3	221	1008.0
		50	91.86	95.2	74.3	0.6		
		75	125.20	95.4	81.6	0.7		
		100	161.82	94.9	84.6	1.0		
		125	202.33	94.2	85.2	1.3		
60	220	25	69.82	92.4	45.8	0.2	264	1128.0
		50	92.11	95.0	67.5	0.4		
		75	120.12	95.4	77.3	0.6		
		100	151.19	95.3	82.0	0.7		
		125	185.37	94.9	83.9	0.9		

(5)温度上昇試験[※] (R): 抵抗法による

周波数(Hz)	電圧(V)	固定子巻線(K)	外枠(K)	回転子巻線(K)
50	200	53.0 (R)	42.0	-
60	200	47.5 (R)	35.5	-
60	220	43.0 (R)	32.5	-

(6)絶縁抵抗試験 _____ (500 Vメガー) _____ 100 (MΩ)

(7)絶縁耐力試験 固定子巻線とアース間 _____ 2000 (V) 1分間 _____ 良 _____

(8)構造・寸法・塗装・その他 _____ 良 _____
特記事項 _____

株式会社 日立産機システム	承認	山本
	日付	2021年10月26日

[※]: 代表値を示す (成績表番号) G70866 - S3492PA - G9661

HITACHI

誘導電動機試験成績表

0000105905

御注文主	株式会社大平電機 殿	受注番号	S200-S553
		機番	
		No.	

電動機仕様

出力(kW)	45	極数	6	形式	TFOA-LKK
耐熱クラス	155(F)	定格	S1	相数	3
周波数(Hz)	60	電圧(V)	230	電流(A)	150
規格	JIS C 4213	保護方式	IP55	回転速度(min ⁻¹)	1190
冷却方式	IC411	IEコード	IE3	効率値(%)	95.7

製造番号	周波数(Hz)	(1)無負荷試験 [※]			(2)拘束試験 [※]		
		電圧(V)	電流(A)	入力(W)	電圧(V)	電流(A)	入力(W)
G7086621	60	230	67.13	1060.0	42.8	160.0	3650.0

(3)巻線抵抗(線間)[※] 固定子 _____ 115 _____ (°C) _____ 0.02980 _____ (Ω)

(4)特性[※] 試験方法: JIS C 4034-2-1

周波数(Hz)	電圧(V)	負荷(%)	電流(A)	効率(%)	力率(%)	すべり(%)	最大出力(%)	始動電流(A)
60	230	25	73.96	91.8	41.6	0.1	286	1189.0
		50	93.29	95.0	63.7	0.2		
		75	118.65	95.6	74.7	0.6		
		100	147.43	95.7	80.1	0.8		
		125	178.61	95.5	82.8	0.9		

(5)温度上昇試験[※] (R): 抵抗法による

周波数(Hz)	電圧(V)	固定子巻線(K)	外枠(K)	回転子巻線(K)
60	230	42.5 (R)	31.5	-
		(R)		
		(R)		

(6)絶縁抵抗試験 (500 Vメガー) _____ 100 (MΩ)

(7)絶縁耐力試験 固定子巻線とアース間 _____ 2000 (V) 1分間 _____ 良 _____

(8)構造・寸法・塗装・その他 _____ 良 _____

特記事項

株式会社 日立産機システム	承認	山 本
	日付	2021年10月26日

[※]: 代表値を示す (成績表番号) _____ G70866 _____ - S3492PA _____ - G 9661 _____

HITACHI

誘導電動機試験成績表

0000105905

御注文主	株式会社大平電機 殿	受注番号	S200-S553
		機番	
		No.	

電動機仕様

出力(kW)	45	極数	6	形式	TFOA-LKK
耐熱クラス	155(F)	定格	S1	相数	3
周波数(Hz)	50/60/60	電圧(V)	400/400/440	電流(A)	85/81/76
規格	JIS C 4213	保護方式	IP55	回転速度(min ⁻¹)	990/1190/1190
冷却方式	IC411	IEコード	IE3/IE3/IE3	効率値(%)	94.7/94.9/95.3

製造番号	周波数(Hz)	(1)無負荷試験 ^{**}			(2)拘束試験 ^{**}		
		電圧(V)	電流(A)	入力(W)	電圧(V)	電流(A)	入力(W)
G7086621	50	400	36.97	880.0	73.4	80.0	3200.0
	60	400	26.40	800.0	85.6	80.0	3650.0
	60	440	30.70	940.0	85.6	80.0	3650.0

(3)巻線抵抗(線間)^{**} 固定子 _____ 115 _____ (°C) _____ 0.11919 _____ (Ω)

(4)特性^{**} 試験方法: JIS C 4034-2-1

周波数(Hz)	電圧(V)	負荷(%)	電流(A)	効率(%)	力率(%)	すべり(%)	最大出力(%)	始動電流(A)
50	400	25	41.06	92.3	42.9	0.3	255	610.0
		50	52.62	94.8	65.1	0.5		
		75	67.76	95.1	75.6	0.8		
		100	84.85	94.7	80.8	1.1		
		125	103.45	94.3	83.3	1.3		
60	400	25	32.34	93.3	53.8	0.3	221	504.0
		50	45.93	95.2	74.3	0.6		
		75	62.60	95.4	81.6	0.7		
		100	80.91	94.9	84.6	1.0		
		125	101.17	94.2	85.2	1.3		
60	440	25	34.91	92.4	45.8	0.2	264	564.0
		50	46.06	95.0	67.5	0.4		
		75	60.06	95.4	77.3	0.6		
		100	75.60	95.3	82.0	0.7		
		125	92.69	94.9	83.9	0.9		

(5)温度上昇試験^{**} (R): 抵抗法による

周波数(Hz)	電圧(V)	固定子巻線(K)	外枠(K)	回転子巻線(K)
50	400	53.0 (R)	42.0	-
60	400	47.5 (R)	35.5	-
60	440	43.0 (R)	32.5	-

(6)絶縁抵抗試験 (500 Vメガー) _____ 100 (MΩ)

(7)絶縁耐力試験 固定子巻線とアース間 _____ 2000 (V) 1分間 _____ 良

(8)構造・寸法・塗装・その他 _____ 良
特記事項

株式会社 日立産機システム	承認	山本
	日付	2021年10月26日

^{**}: 代表値を示す (成績表番号) G70866 - S3492PA - G 9661

HITACHI

誘導電動機試験成績表

0000105905

御注文主	株式会社大平電機 殿	受注番号	S200-S553
		機番	
		No.	

電動機仕様

出力(kW)	45	極数	6	形式	TFOA-LKK
耐熱クラス	155(F)	定格	S1	相数	3
周波数(Hz)	60	電圧(V)	460	電流(A)	75
規格	JIS C 4213	保護方式	IP55	回転速度(min ⁻¹)	1190
冷却方式	IC411	IEコード	IE3	効率値(%)	95.7

製造番号	周波数(Hz)	(1)無負荷試験 [*]			(2)拘束試験 [*]		
		電圧(V)	電流(A)	入力(W)	電圧(V)	電流(A)	入力(W)
G7086621	60	460	33.57	1060.0	85.6	80.0	3650.0

(3)巻線抵抗(線間)^{*} 固定子 115 (°C) 0.11919 (Ω)(4)特性^{*} 試験方法: JIS C 4034-2-1

周波数(Hz)	電圧(V)	負荷(%)	電流(A)	効率(%)	力率(%)	すべり(%)	最大出力(%)	始動電流(A)
60	460	25	36.98	91.8	41.6	0.1	286	595.0
		50	46.65	95.0	63.7	0.2		
		75	59.33	95.6	74.7	0.6		
		100	73.72	95.7	80.1	0.8		
		125	89.31	95.5	82.8	0.9		

(5)温度上昇試験^{*} (R): 抵抗法による

周波数(Hz)	電圧(V)	固定子巻線(K)	外枠(K)	回転子巻線(K)
60	460	42.5 (R)	31.5	-
		(R)		
		(R)		

(6)絶縁抵抗試験 (500 Vメガー) 100 (MΩ)

(7)絶縁耐力試験 固定子巻線とアース間 2000 (V) 1分間 良

(8)構造・寸法・塗装・その他 良

特記事項

株式会社 日立産機システム	承認	山本
	日付	2021年10月26日

*:代表値を示す

(成績表番号) G70866 - S3492PA - G 9661