

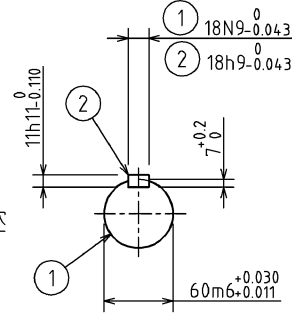
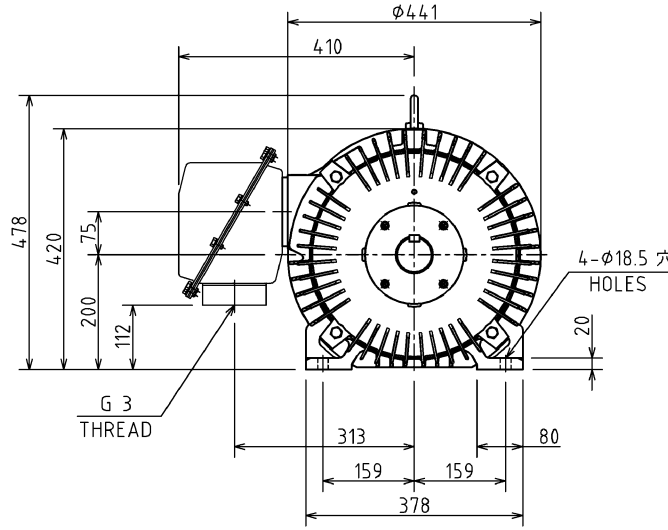
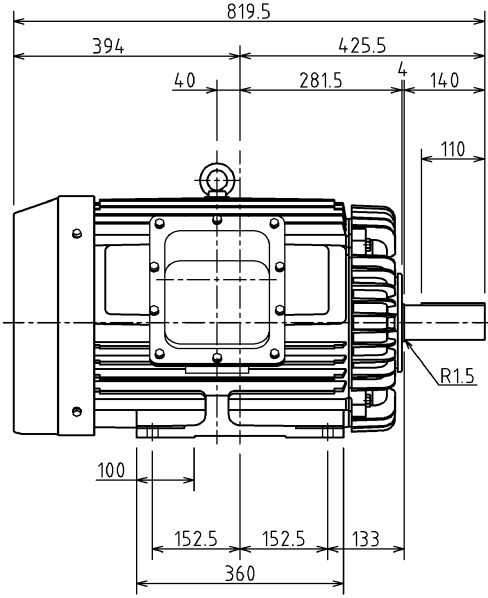
3HDA001644

図面番号 DRAWING NO.

変更記号

REV.MARK

2



保護方式 PROTECTION
IP55

出力 OUTPUT 37 kW	極数 POLES 4	電圧 VOLTS 200/200/220/230 V	周波数 FREQ. 50/60/60/60 Hz	回転速度 FULL LOAD SPEED 1480/1775/1780/1785 min ⁻¹	軸受 BEARING 負荷側 LOAD SIDE 6313ZC3 反負荷側 OPPL.SIDE 6312ZC3	概略質量 APPROX. MASS 本体 MOTOR 330 kg
形 TYPE TKKH3	式 FORM FBKW21E	耐熱クラス THERMAL CLASS 155(F)	定格 RATING S1	枠番号 FRAME 200L	フランジ番号 FLANGE —	

② Mar. 9 '16 T.FURUICHI K.INOUE CHG.DESCR.	① Feb. 10 '14 T.FURUICHI R.KATSUKI CHG.DEL.	記号 MARK 年月日 DATE 承認 APPROVED BY 変更者 REVISED BY	承認 APPROVED BY T.FURUICHI Aug. 13 '13	検図 CHECKED BY T.NISHINO Aug. 13 '13	名称 TITLE 三相誘導電動機外形図 OUTLINE FOR THREE PHASE INDUCTION MOTOR
記事 CONTENTS			尺度 SCALE N.T.S.	設計 DESIGNED BY C.XIAO Aug. 13 '13	製図 DRAWN BY C.XIAO Aug. 13 '13
保管 REGISTERED			単位 UNITS mm	図面番号 DRAWING NO. 3HDA001644	

TOSHIBA 東芝産業機器システム株式会社
TOSHIBA INDUSTRIAL PRODUCTS AND SYSTEMS CORPORATION

図面番号 DRAWING NO.
3HDA001644

変更記号
REV.MARK
2

保管 REGISTERED M

配布先 PRESENT TO
7 8 CAD-AC