

※
歴

送付先	工試設
A	A
Q	Q
◎	◎

CD-3006057

型式 MODEL	極数 POLES	出力 OUTPUT	電圧 VOLTS	電流 CURRENT	周波数 HERTZ	回転数 min ⁻¹	定格 RATING	絶縁種別 INS.	質量 MASS	GD ²
EDM3541V-C2CA-H01	6	132/132kW	380/380V	208/235A	80.0/60.0Hz	1600/1200min ⁻¹	CONT.	F	570kg	2.34kgf m ²

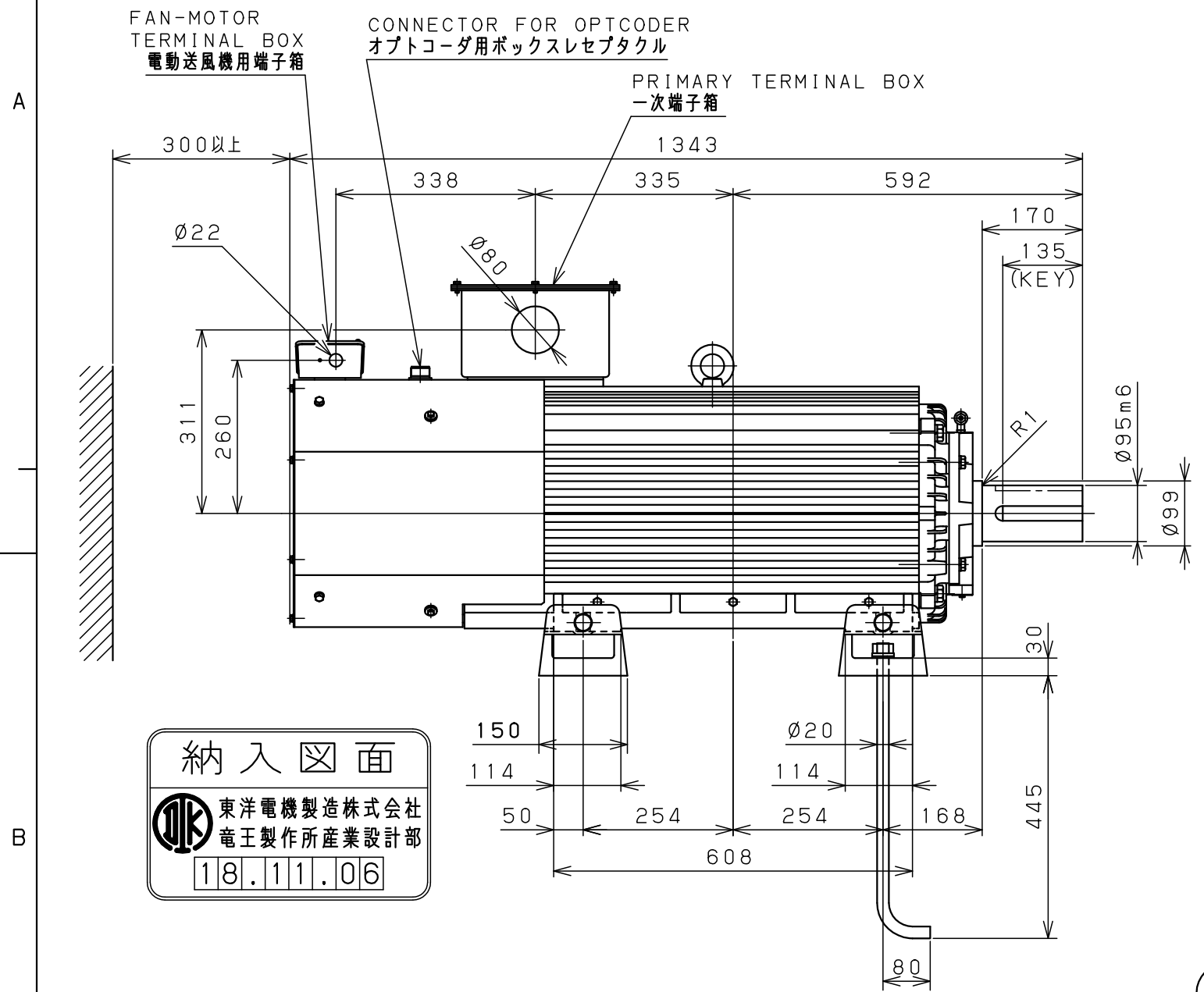
型 * 全閉他力通風形 (屋内使用)

TYPE * TOTALLY-ENCLOSED EXTERNAL-FAN VENTILATED (INDOOR USE)

GREASE 種類	MULTEMP SRL マルテンP SRL (協同油脂)
--------------	---------------------------------

軸受 BEARING	
伝動側 DRIV. SIDE	反伝動側 ANTI-D. S.
NU320	6315ZZ

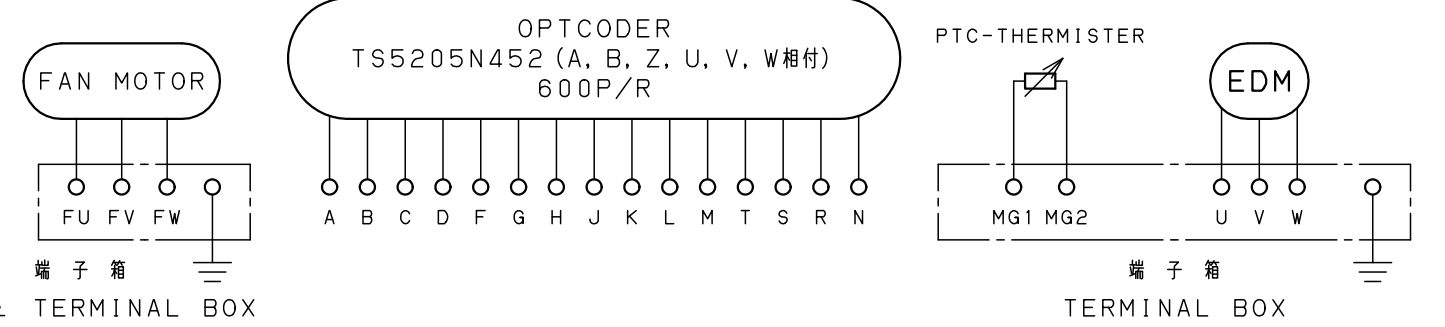
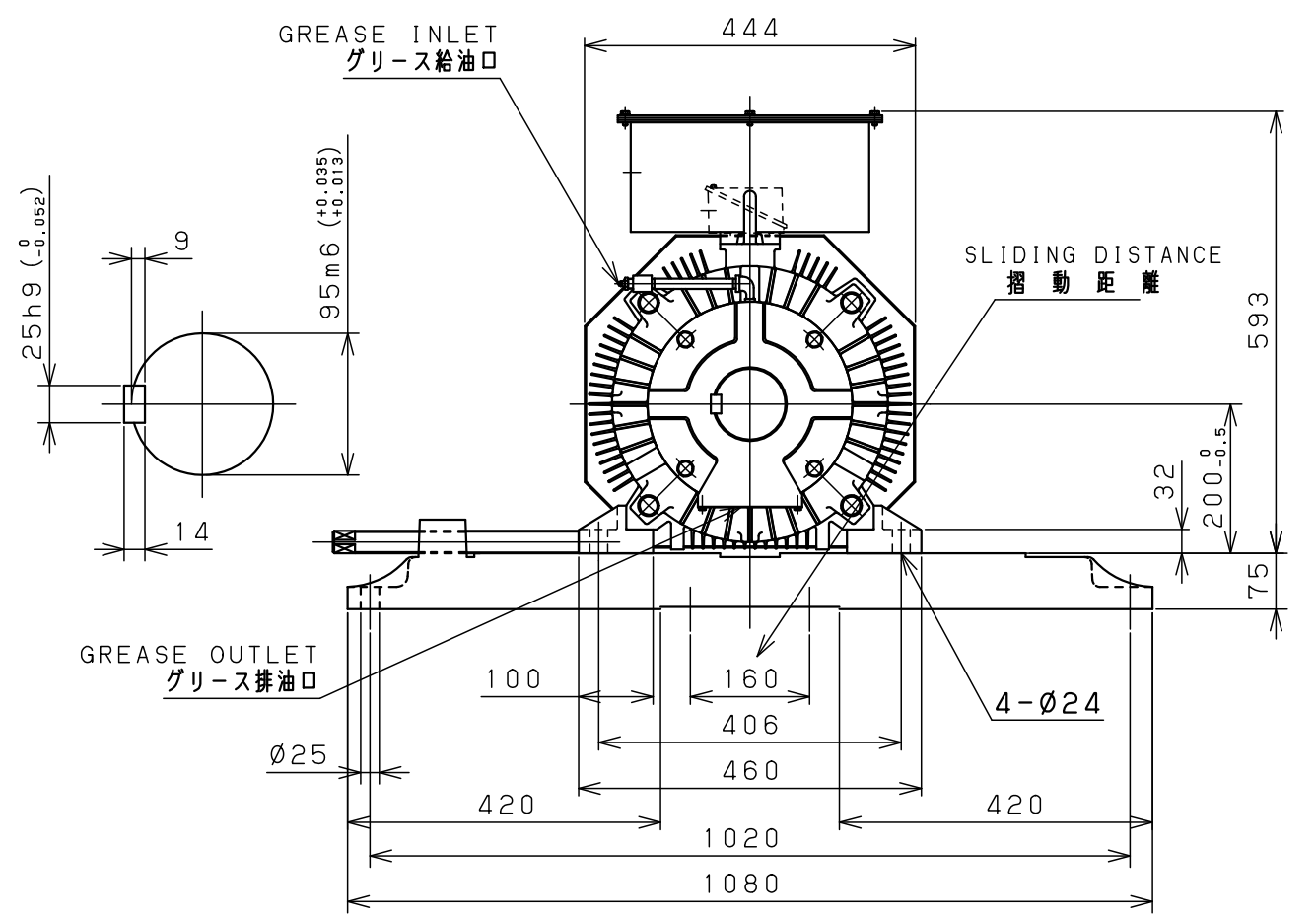
電動機U, V, W端子=R, S, Tノ相順テ 電源ヲ接続シタ場合
出力軸回転方向ハ: 出力軸ヨリ見テ 反時計方向



納入図面
東洋電機製造株式会社
竜王製作所産業設計部
18.111.06

PAINTING COLOR
塗装色 MUNSELL NO. 7.5BG4/1.5

FAN-MOTOR
電動送風機定格 3相 (THREE PHASE) 4P 150/220W 400/440V 50/60HZ 0.55/0.60A



訂 REVISION	08.12.09 小林三 スライド・レーザ器設計正	承認 APPROVED	S. MIKAZUKI	K. KITAGAWA	記帳 DATE	08-11-27	TYPE	EDM3541V	ファイル	IMOD01	TITLE	ED MOTOR (永久磁石電動機)		
		担当 DESIGNED			#4089520301	GTコード					DWG. NO.	CD-3006057 B		
		製図 DRAWN	M. KOBAYASHI	K. KATO								REV. MARK		
		尺度 SCALE	1:10		第三角法 3RD ANGLE PROJECTION									

東洋電機製造株式会社
TOYO DENKI SEIZO K. K.
(TOYO ELECTRIC MFG. CO. LTD)