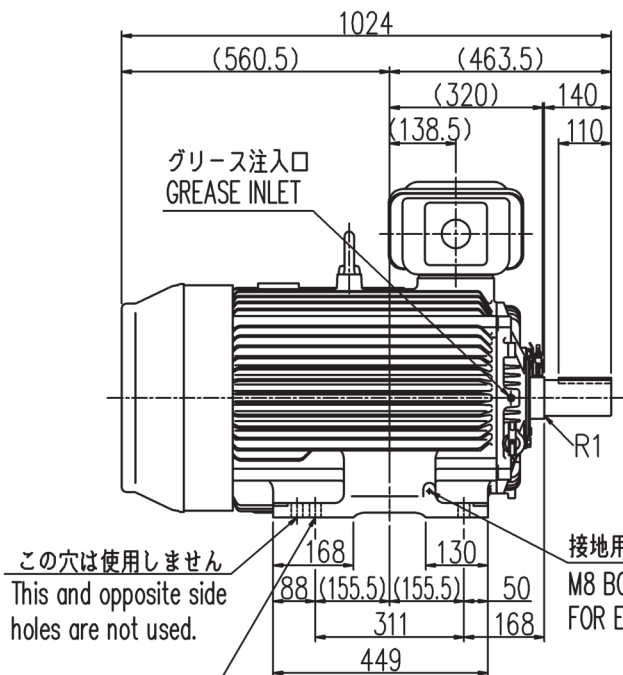


図面番号 DRAWING NO.
4DD0243800M8
 工場管理番号 ORDER NO.
L212CWOHM

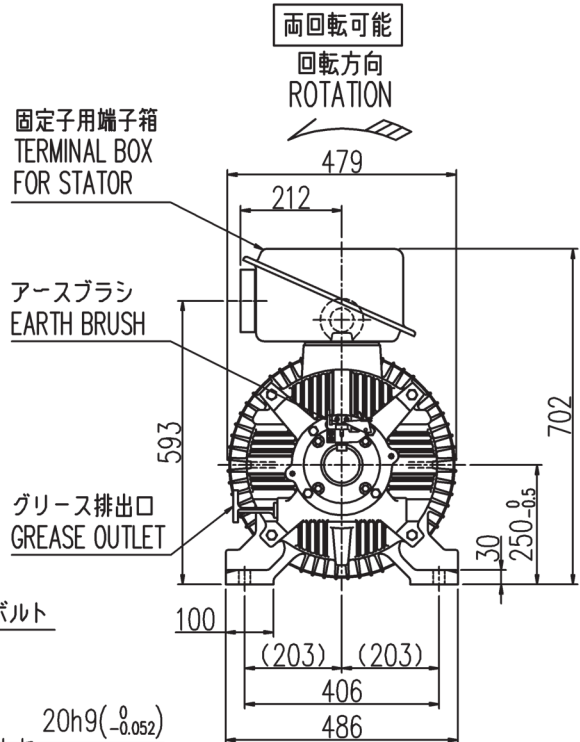
BRY2617 MM 0001
 2020.12.22

REV	日付 DATE
承認 APPROVED	
変更 REVISED	
記事 CONTENTS	
保管 REGISTERED	



この穴は使用しません
 This and opposite side holes are not used.
 4-φ24穴
 4-φ24HOLES

接地用M8ボルト
 M8 BOLT FOR EARTH

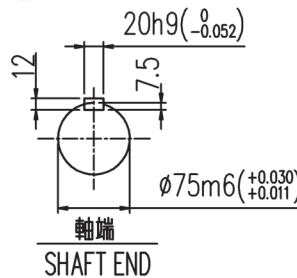


両回転可能
 回転方向
 ROTATION

固定子用端子箱
 TERMINAL BOX FOR STATOR

アースブラシ
 EARTH BRUSH

グリース排出口
 GREASE OUTLET



軸端
 SHAFT END

- 備考
1. 塗色: 3.74BG3.04/1.25
 2. 端子箱構造図: C4W5987-B
 3. 始動方式: インバータ
 4. 定格電流: 214/200/188/107/100/94A
 5. インバータ駆動VVVF制御: 二乗低減トルク
 6. 制御範囲: 6~60Hz時、トルク基準周波数: 60Hz
 7. 制御範囲: 6~50Hz時、トルク基準周波数: 50Hz
 8. 商用切替運転: Y-Δ
 9. 配線工事施工時の注意事項: CRC-XA181-A
 10. アースブラシ: 有 (定期的交換が必要です)
 11. 規格: JIS C 4213
 12. 効率クラス: IE3/IE2/IE3/IE3/IE2/IE3 (商用電源駆動時)

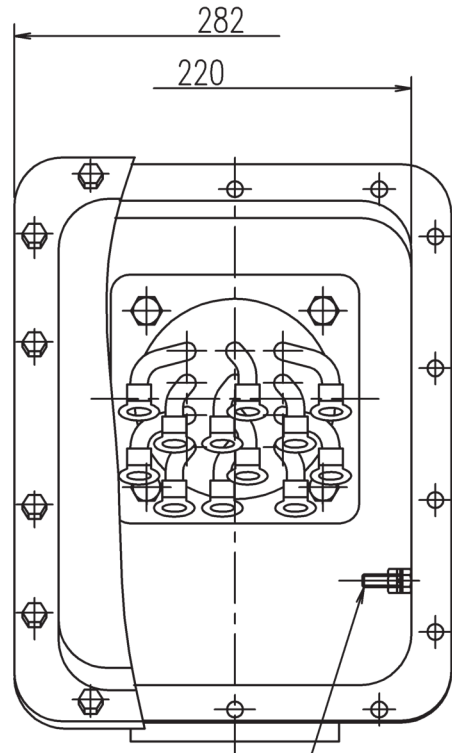
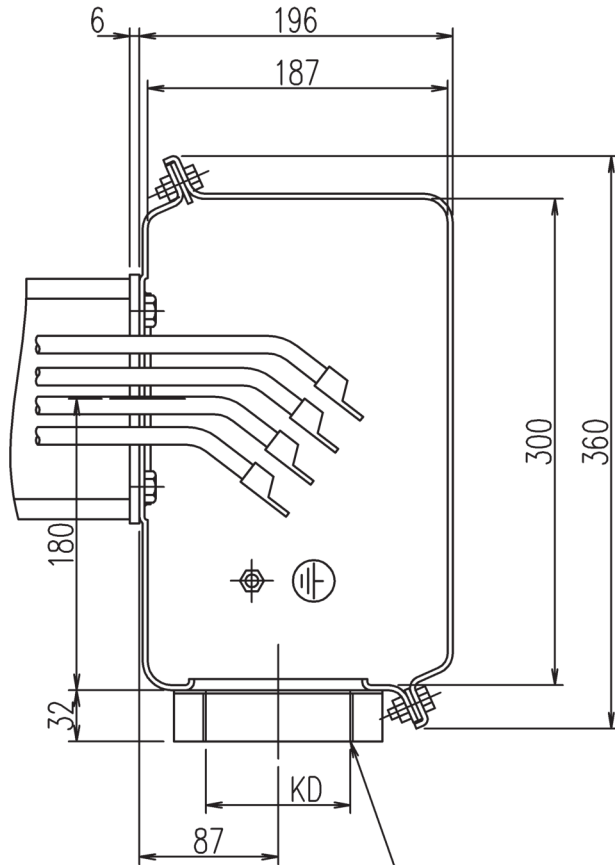
定格出力 RATED OUTPUT 55 kW	極数 POLES 6	定格電圧 RATED VOLTAGE 200/200/220 400/400/440 V	定格周波数 RATED FREQ. 50/60/60 50/60/60Hz	定格回転速度 RATED SPEED 985/1180/1185 985/1180/1185 min ⁻¹	軸受 BEARING 負荷側 D.E. NU218C3 反負荷側 N.D.E. 6216ZZC3	概略質量 APPROX. MASS 本体 MOTOR 530kg
形式 TYPE-FORM TKKH3-FBKW11E	絶縁耐熱クラス THERMAL CLASS 155 (F)	定格 RATING S1	枠番号 FRAME 250SC	保護方式 PROTECTION IP44		

出図先	TOSHIBA			コード プレミアム効率シリーズ CODE 250SC		
	TOSHIBA MITSUBISHI-ELECTRIC INDUSTRIAL SYSTEMS CORPORATION			名称 TITLE 三相誘導電動機外形図		
	作成日 DATE '20.12.22	尺度 SCALE NTS	単位 UNITS mm	承認 APPROVED 設計 DESIGNED 照査 CHECKED 製図 DRAWN	峰 峰 小林 峰 浅田	
	設計参考図	共通番号		図面番号 DRAWING NO. 4DD0243800M8	変更記号 REV.MARK A	
保管 REGISTERED	BRY2617 AG 0001					

図面番号 DRAWING NO.
C4W5987

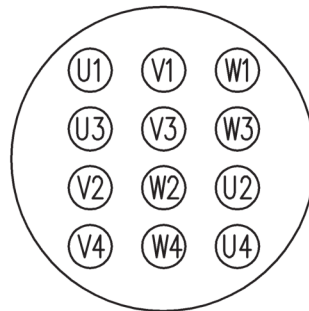
BRY2617 MM 0001
2020.12.22

B	'03.9.30	REV	日付 DATE
	井手	承認	APPROVED
	浜口	変更	REVISED
	社名を変更した。		記事 CONTENTS
	オーダ	保管	REGISTERED



端子記号
TERMINAL MARKS

接地ボルト
EARTH BOLT M8



御注文品 ORDER	KD
	PF2 1/2
➔	PF3

注意) 外部ケーブル引込み時、外部ケーブルを傷付けないようご注意ください。
NOTE) PLEASE BE CAREFUL NOT TO DAMAGE OUTSIDE CABLES AT PULLING INTO OUTSIDE CABLES.

	出図先		TOSHIBA TOSHIBA MITSUBISHI-ELECTRIC INDUSTRIAL SYSTEMS CORPORATION		コード CODE	TM21-FIIシリーズ	
					名称 TITLE	端子箱構造図 TERMINAL BOX CONSTRUCTION	
	作成日 DATE	尺度 SCALE	単位 UNITS	承認 APPROVED	T.Beppu	図面番号 DRAWING NO. C4W5987	変更記号 REV.MARK B
	JUN.26.2003	NTS	mm	設計 DESIGNED	F.Nanri		
	設計参考図	共通番号		照査 CHECKED	T.Murano		
			作成 DRAWN	H.Nakao			
保管 REGISTERED	-	-					

1. 配線工事施工時の注意事項

1-1. 目的

高速スイッチングを行うインバータのコモン・モード電圧が、電動機や機械（減速機を含む）浮遊容量に印加されると、軸受の電食に至る可能性が考えられる。

上記要因による電食を防止する観点から、配線工事施工時の注意事項を以下に示す。

1-2. 配線工事施工時の注意事項

- (1) インバータと電動機間の主回路ケーブルは最短経路で配線し（L分の低減）、極力シールド付ケーブル（シールドの両端をそれぞれの機器に接続する）を使用する。（浮遊容量の低減）
- (2) インバータのアース線は最短経路で配線する。（L分の低減）
- (3) 電動機のアース線は下記のサイズとし、最短経路で配線する。（L分の低減）

区分	アース線太さ (mm ²)	
1	1000kW 超過	100
2	750kW 超過 ~ 1000kW	80
3	300kW 超過 ~ 750kW	60
4	37kW 超過 ~ 300kW	38

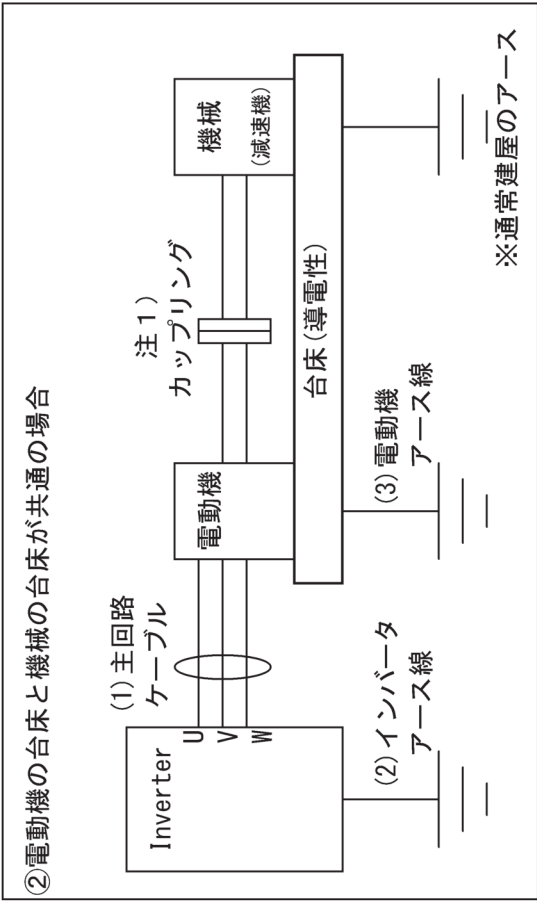
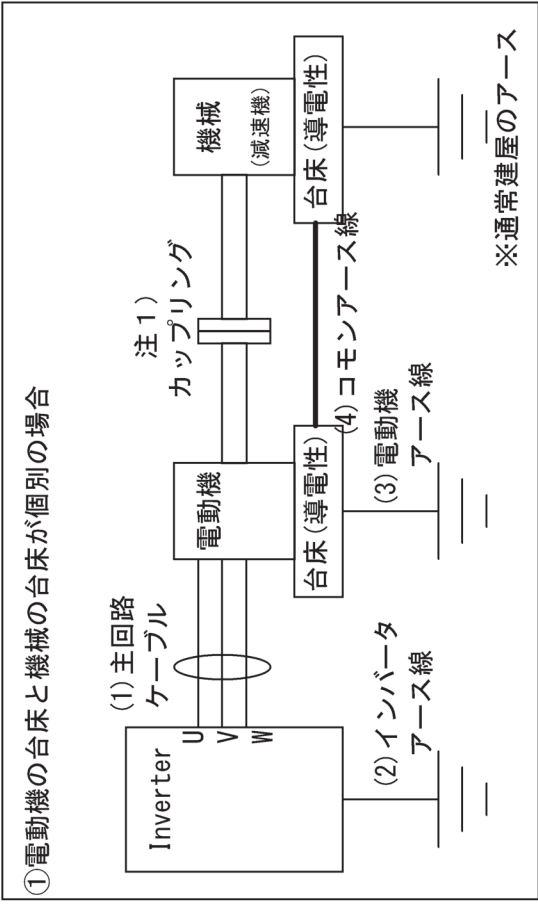
また、十分に低インピーダンス*の接地極に接続のこと。

*機械側の接地（通常は建屋のアース）インピーダンスと同等、又はそれ以下。

- (4) 電動機と機械（減速機を含む）が別々の台床に設置されている場合には、電動機のアースと機械のアースを接続する「コモンアース線」を追加配線し、各々の台床を電氣的に接続すること。

※追加するコモンアース線は、

- ・高周波特性の良い平網線を使用のこと。
- ・電動機のアース線と同等、もしくはそれ以上の太さとする。
- ・最短経路で、2条以上で配線すること。（1000kW 超過時は3条）



注1) 電動機と機械（減速機を含む）間の接続に「絶縁カップリング」を使用する対策も有効である。但し、大容量機では強度的問題で採用不可の場合がある。

東芝三菱電機産業システム株式会社
資料番号：CRC-XA181-A