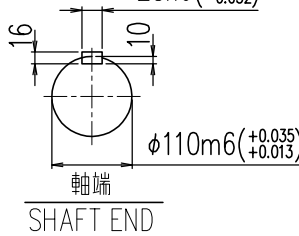
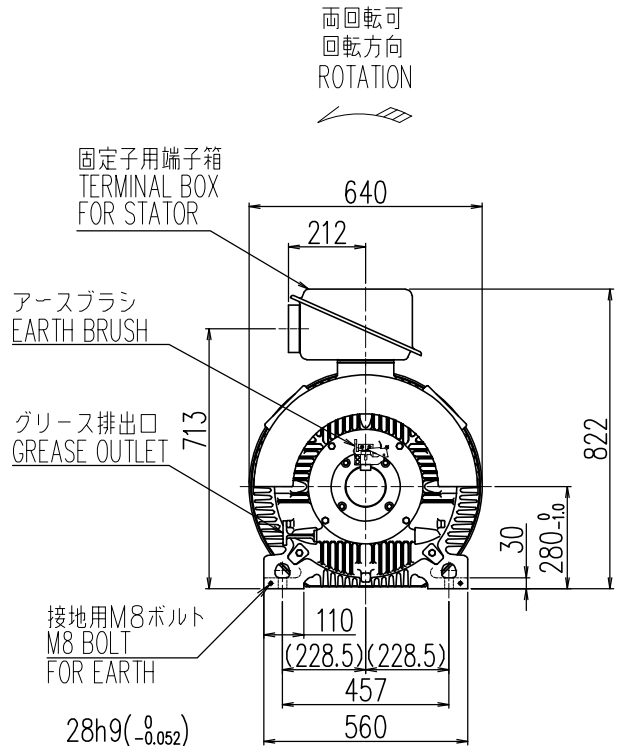
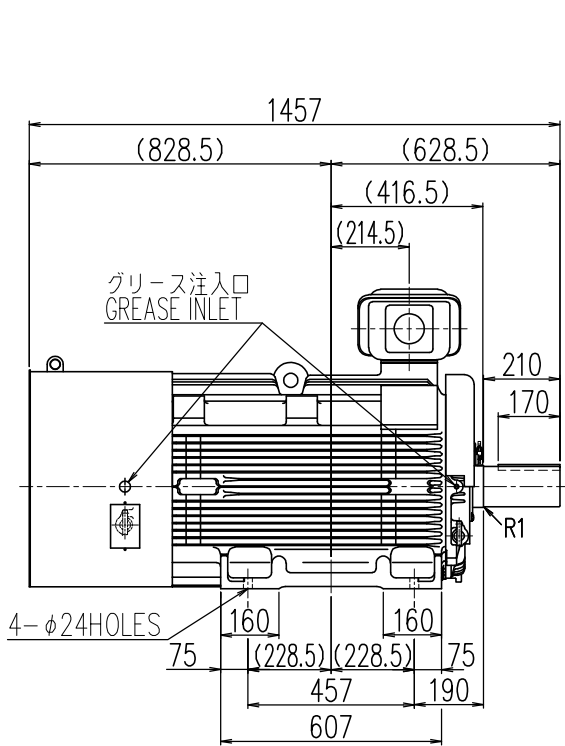


図面番号 DRAWING NO.
4DD02496003X
 工場管理番号 ORDER NO.
L247COOHM

BRY4793 MM 0001
 2024.05.16

REV	日付 DATE
	検認 APPROVED
	変更 REVISED
記事 CONTENTS	
保管 REGISTERED	



備考

- 塗色: 3.74BG 3.04/1.25
- 端子箱構造図: C4V7937-B
- 始動方式: インバータ (商用切替運転: Y-Δ)
- 定格電流: 355/340/315A
- 使用グリース: レアマックススーパー
- インバータ駆動VVVF制御: 二乗低減トルク
- 制御範囲: 6~50Hz時 トルク基準周波数: 50Hz
- 制御範囲: 6~60Hz時 トルク基準周波数: 60Hz
- 配線工事施工時の注意事項: DT-9ZW149-A
- アースブラシ: 有 (定期的交換が必要です)
- 規格: JIS C 4213/JEC-2110: 2017
- 効率クラス: IE3/IE2/IE3

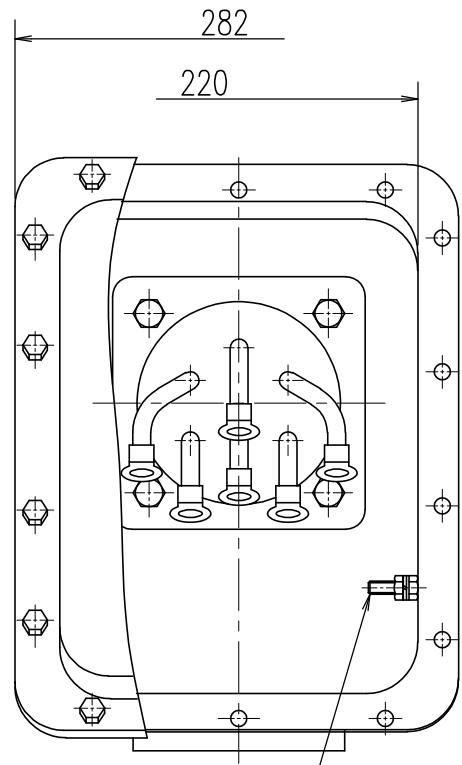
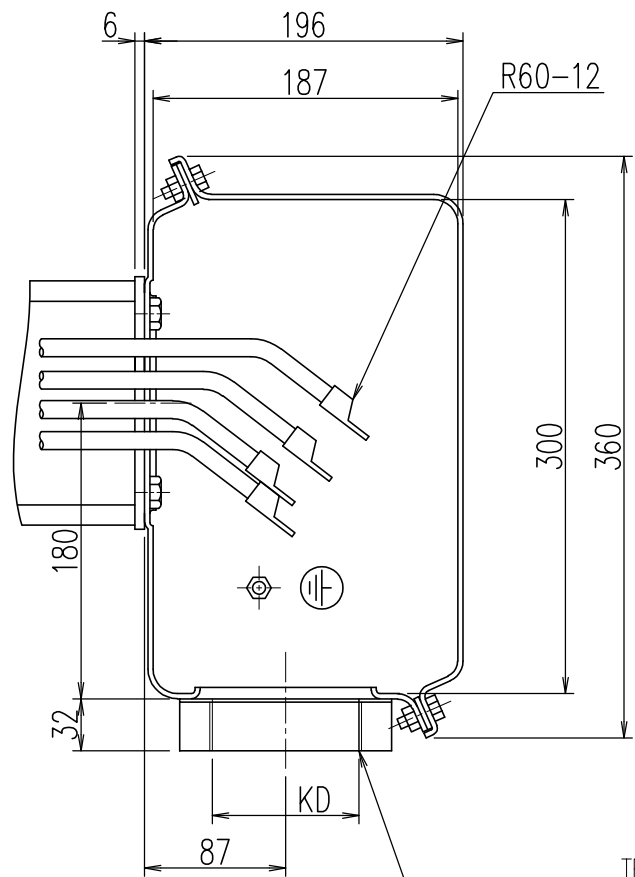
定格出力 RATED OUTPUT 200 kW	極数 POLES 4	定格電圧 RATED VOLTAGE 400/400/440 V	定格周波数 RATED FREQ. 50/60/60Hz	定格回転速度 RATED SPEED 1485/1780/1785 min ⁻¹	軸受 BEARING 負荷側 D.E. NU324C3 反負荷側 N.D.E. 6220C3	概略質量 APPROX. MASS 本体 MOTOR 1080kg
形式 TYPE-FORM TKKH3-FBKW11E	絶縁耐熱クラス THERMAL CLASS 155 (F)	定格 RATING S1	枠番号 FRAME 280L	保護方式 PROTECTION IP44		

 TOSHIBA TMEiC Corporation	コード プレミアム効率シリーズ CODE 280L		名称 TITLE 三相誘導電動機外形図 OUTLINE FOR THREE PHASE INDUCTION MOTOR		
	出図先	作成日 DATE '22.03.18	尺度 SCALE NTS	単位 UNITS mm	検認 APPROVED 川野、峰
	設計参考図	共通番号	設計 DESIGNED 麻生	照査 CHECKED 荒木	作成 DRAWN 峰
	保管 REGISTERED				
BRY4793 AG 0001			図面番号 DRAWING NO. 4DD02496003X		変更記号 REV.MARK A

図面番号 DRAWING NO.
C4V7937

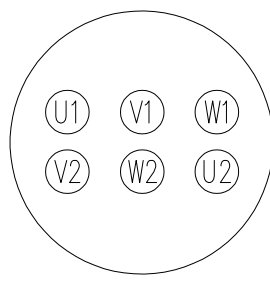
BRY4793 MM 0001
2024.05.16

B	'03.9.30	REV	日付 DATE
	井手	承認	APPROVED
	浜口	変更	REVISED
社名を変更した。		記事 CONTENTS	
	オーダ	保管	REGISTERED



端子記号
TERMINAL MARKS

接地ボルト
EARTH BOLT M8



御注文品 ORDER	KD
	PF2 1/2
→	PF3

注意) 外部ケーブル引込み時、外部ケーブルを傷付けないようご注意ください。
NOTE) PLEASE BE CAREFUL NOT TO DAMAGE OUTSIDE CABLES AT PULLING INTO OUTSIDE CABLES.

		TOSHIBA		コード CODE TM21-FII シリーズ	
		TMEiC Corporation		名称 TITLE 端子箱構造図 TERMINAL BOX CONSTRUCTION	
出図先	作成日 DATE	尺度 SCALE	単位 UNITS	承認 APPROVED	図面番号 DRAWING NO. C4V7937
	FEB.10.2003	NTS	mm	N.Ide	
設計参考図	共通番号		設計 DESIGNED	M.Nishiyama	
保管 REGISTERED			照査 CHECKED	T.Beppu	
			作成 DRAWN	H.hamaguchi	変更記号 REV.MARK
					B

1. 配線工事施工時の注意事項

1-1. 目的

高速スイッチングを行うインバータのコモン・モード電圧が、電動機や機械（減速機を含む）浮遊容量に印加されると、軸受の電食に至る可能性が考えられる。
上記要因による電食を防止する観点から、配線工事施工時の注意事項を以下に示す。

1-2. 配線工事施工時の注意事項

- (1) インバータと電動機間の主回路ケーブルは最短経路で配線し（L分の低減）、極力シールド付ケーブル（シールドの両端をそれぞれの機器に接続する）を使用する。（浮遊容量の低減）
- (2) インバータのアース線は固定子枠の接地端子と下表のアース線サイズを最短経路で配線する。（L分の低減）
- (3) 電動機のアース線は下記のサイズとし、最短経路で配線する。（L分の低減）

	区 分	アース線太さ (mm ²)
1	1000kW 超過	100
2	750kW 超過 ~ 1000kW	80
3	300kW 超過 ~ 750kW	60
4	37kW 超過 ~ 300kW	38

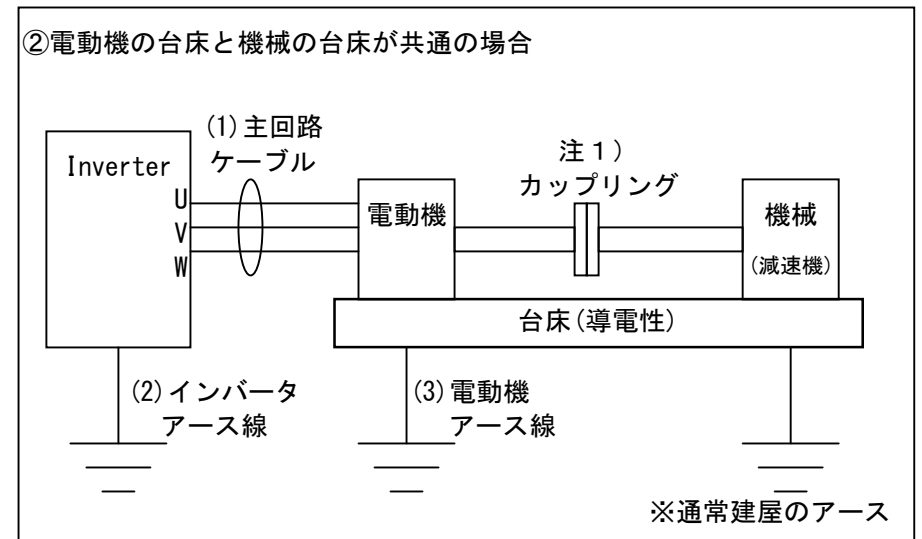
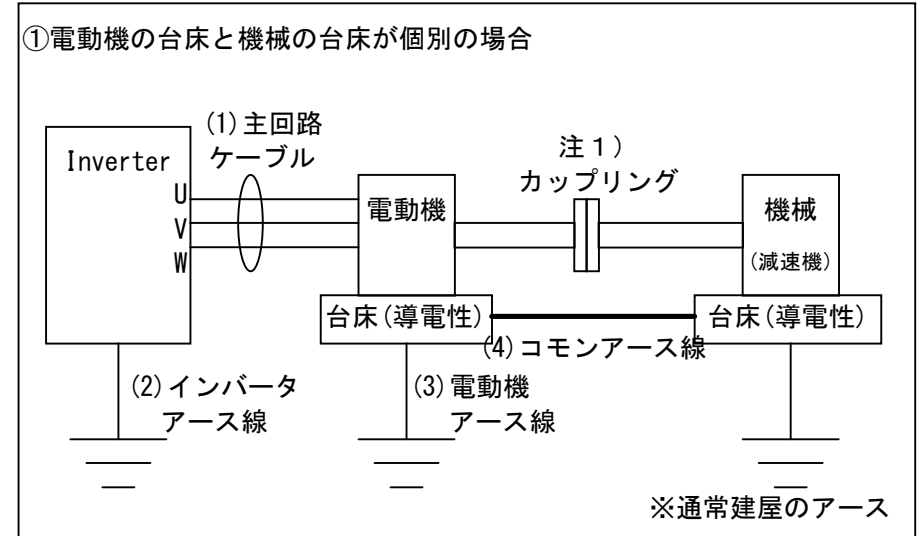
また、十分に低インピーダンス*の接地極に接続のこと。

*機械側の接地（通常は建屋のアース）インピーダンスと同等、又はそれ以下。

(4) 電動機と機械（減速機を含む）が別々の台床に設置されている場合には、電動機のアースと機械のアースを接続する「コモンアース線」を追加配線し、各々の台床を電気的に接続すること。

※追加するコモンアース線は、

- ・高周波特性の良い平網線を使用のこと。
- ・電動機のアース線と同等、もしくはそれ以上の太さとする。
- ・最短経路で、2条以上で配線すること。（1000kW 超過時は3条）



注1) 電動機と機械（減速機を含む）間の接続に「絶縁カップリング」を使用する対策も有効である。但し、大容量機では強度的問題で採用不可の場合がある。