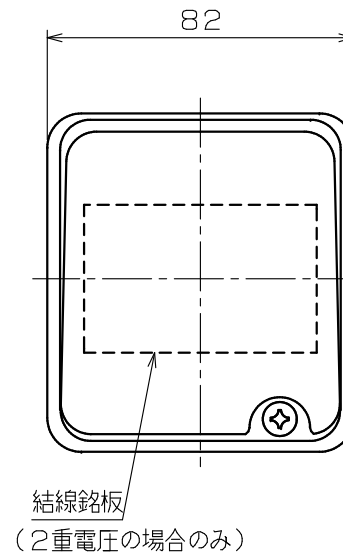
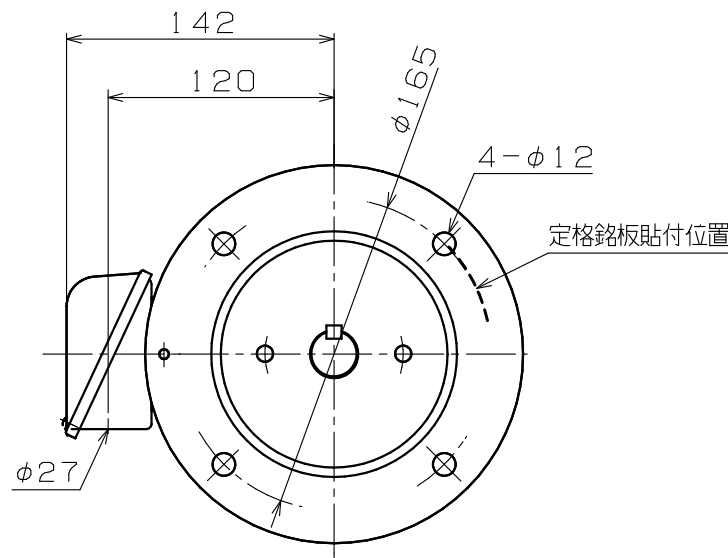
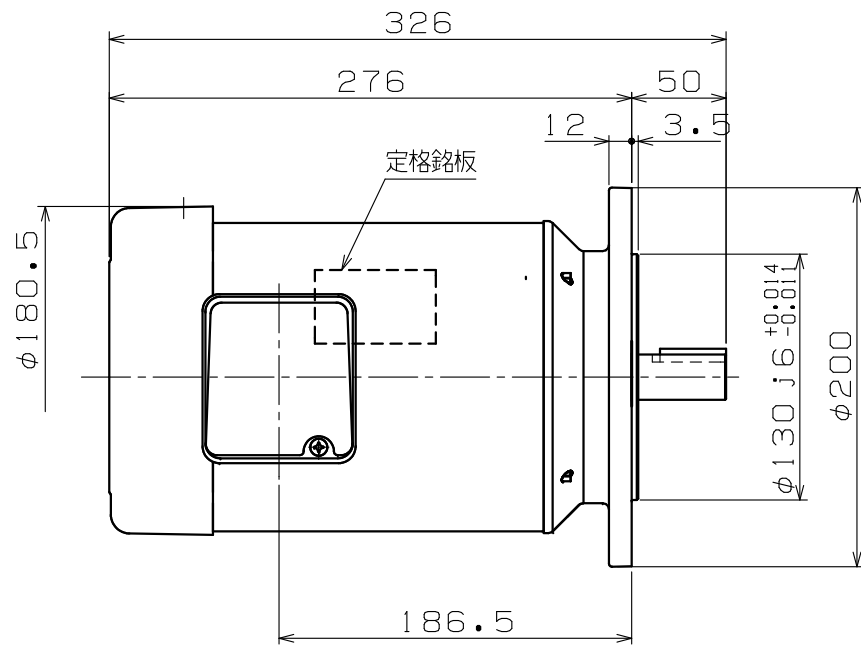
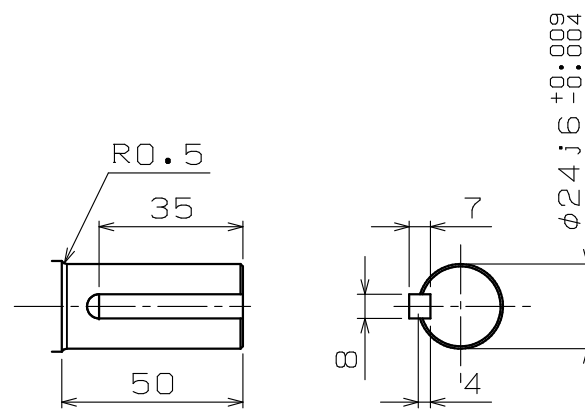
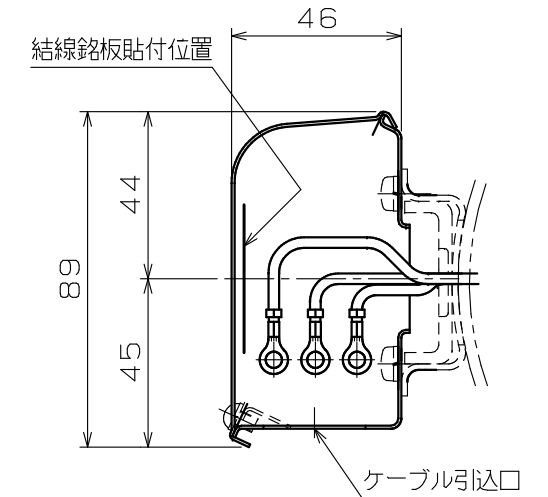


寸法：mm



端子箱詳細図



軸端詳細図

定 格

形式	出力 kW	定格	極数	電 圧 V	周波数 Hz	耐熱クラス	ワ ク 番 号
FELQ-5P	0.75	S1	6	200/200/220 400/400/440	50/60/60 50/60/60	F	90L
	1.5		2				
			4				
	2.2		2				

Nidec
提出検印
'21.12.24
日本電産テクノモータ株式会社

注) 1. 軸端キー及びキー溝は、JIS B 1301-1976 (沈みキー, キー溝) によっています。

2. 回転方向 (連結側から見て)

- 反時計方向 (標準) 時計方向 両方向

御注文先 (株) 大平電機 殿
見積番号 _____
受注番号 21N1219
項NO. 01
用途 _____

使用条件	取付方向	軸水平
	冷媒温度	-20℃~+40℃
	相対湿度	85%RH以下
設計仕様	適用規格	JIS, JEC
	保護構造	IP44
	回転方向	注) 2.による
	塗装色	マンセル9.2B2.5/0.9
	軸の動き	連結反対側に約0.18mm
	軸受番号 (連結側)	6205ZZC3
	軸受番号 (連結反対側)	6205ZZC3
軸受グリース	マルテンプSRL	
概算質量	0.75kW 6P	21kg
	1.5kW 2P	16kg
	1.5kW 4P	21kg
	2.2kW 2P	21kg