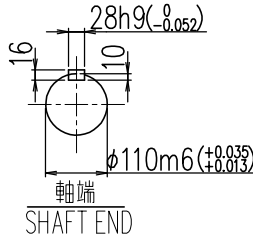
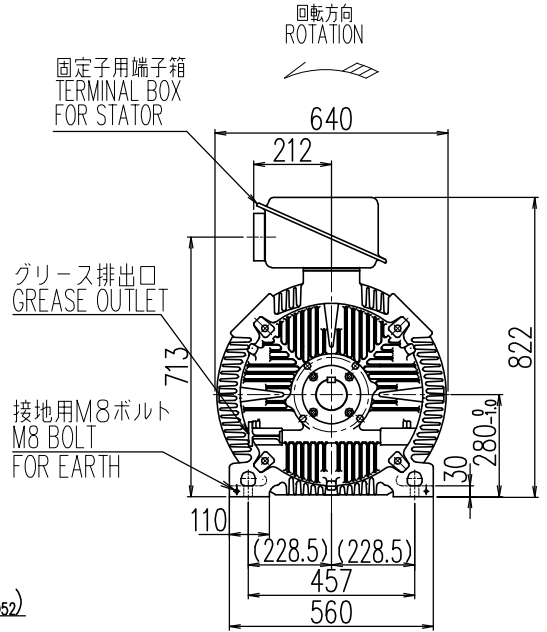
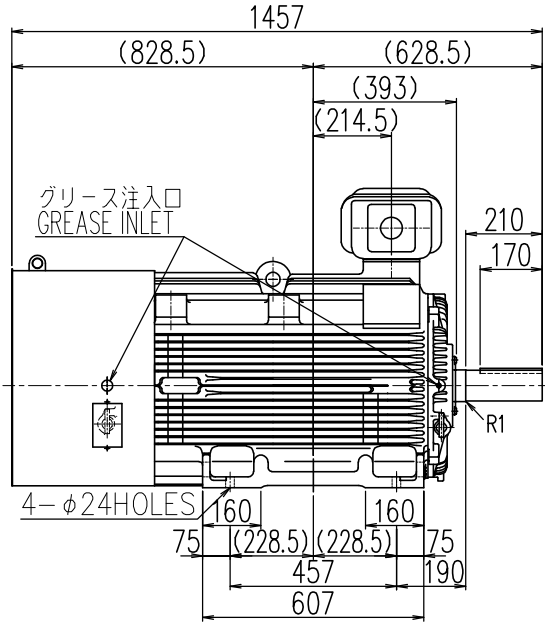


図面番号 DRAWING NO.
C4W347004Y
 工場管理番号 ORDER NO.
 L247BZOHM

BRY4792 MM 0001
 2024.05.16

REV	日付 DATE
	検認 APPROVED
	変更 REVISED
記事 CONTENTS	
保管 REGISTERED	



- 備考
 1. 塗色: 2.5PB 6/2
 2. 使用グリース: レアマックススーパー/SKF LGHP2
 3. 規格: JEC-2110: 2017
 4. 端子箱構造図: C4V7936-B
 5. 始動方式: 直入
 6. 定格電流: 38.5/40.0A

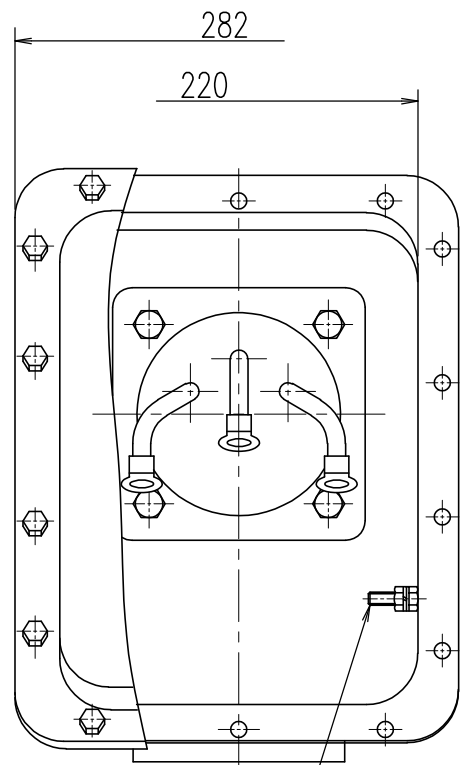
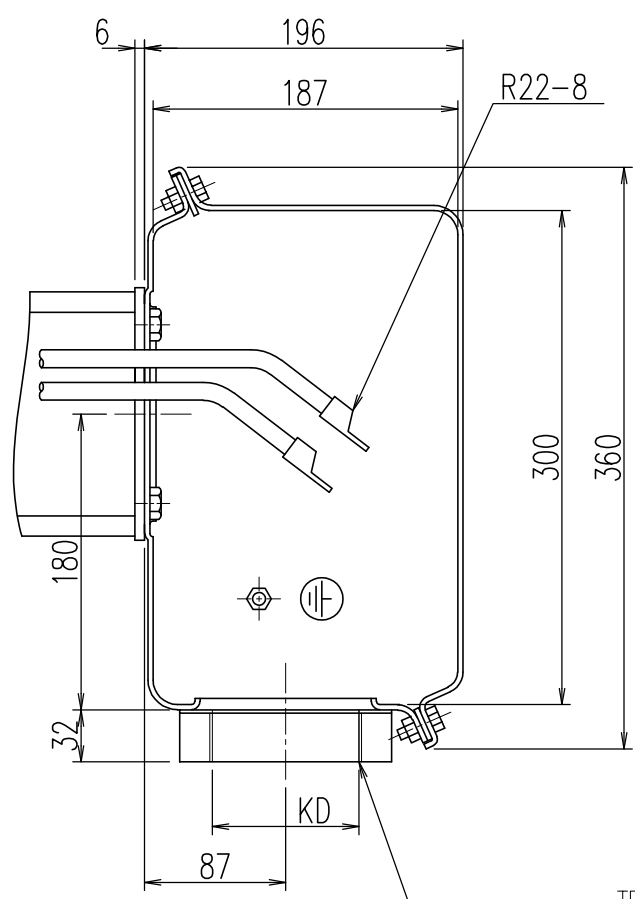
定格出力 RATED OUTPUT 160/185 kW	極数 POLES 4	定格電圧 RATED VOLTAGE 3000/3300 V	定格周波数 RATED FREQ. 50/60 Hz	定格回転速度 RATED SPEED 1485/1780 min ⁻¹	軸受 BEARING 負荷側 D.E. NU324CM 反負荷側 N.D.E. 6220CM	概略質量 APPROX. MASS 本体 MOTOR 1060kg
形式 TYPE-FORM TIKK-FBKW11	絶縁耐熱クラス THERMAL CLASS 155 (F)	定格 RATING S1	枠番号 FRAME 280L	保護方式 PROTECTION IP44		

出図先 TOSHIBA TMEiC TMEiC Corporation	コード CODE TM21-FIIシリーズ 280L			名称 TITLE 三相誘導電動機外形図 OUTLINE FOR THREE PHASE INDUCTION MOTOR		
	作成日 DATE 24.05.16	尺度 SCALE NTS	単位 UNITS mm	検認 APPROVED 峰	図面番号 DRAWING NO. C4W347004Y	
	設計参考図	共通番号		設計 DESIGNED 南里 小林	変更記号 REV.MARK A	
	保管 REGISTERED	BRY4792 AG 0001		照査 CHECKED 峰		
			作成 DRAWN 城川			

図面番号 DRAWING NO.
C4V7936

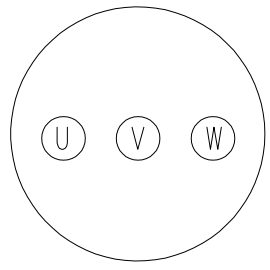
BRY4792 MM 0001
2024.05.16

REV	日付 DATE
	承認 APPROVED
	変更 REVISED
記事 CONTENTS	
保管 REGISTERED	



端子記号
TERMINAL MARKS

接地ボルト
EARTH BOLT M8



御注文品 ORDER	KD
➔	PF2 1/2
	PF3

注意) 外部ケーブル引込み時、外部ケーブルを傷付けないようご注意ください。
NOTE) PLEASE BE CAREFUL NOT TO DAMAGE OUTSIDE CABLES AT PULLING INTO OUTSIDE CABLES.

 出図先 作成日 DATE FEB.10.2003 設計参考図 保管 REGISTERED	TOSHIBA			コード CODE	TM21-FIIシリーズ
	TMEiC TMEiC Corporation			名称 TITLE	端子箱構造図 TERMINAL BOX CONSTRUCTION
	尺度 SCALE	単位 UNITS	承認 APPROVED	設計 DESIGNED	図面番号 DRAWING NO. C4V7936
	NTS	mm	N.Ide	M.Nishiyama	
共通番号	照査 CHECKED	作成 DRAWN	T.Beppu	変更記号 REV.MARK	
-	-	H.hamaguchi		B	