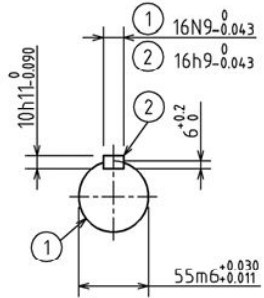
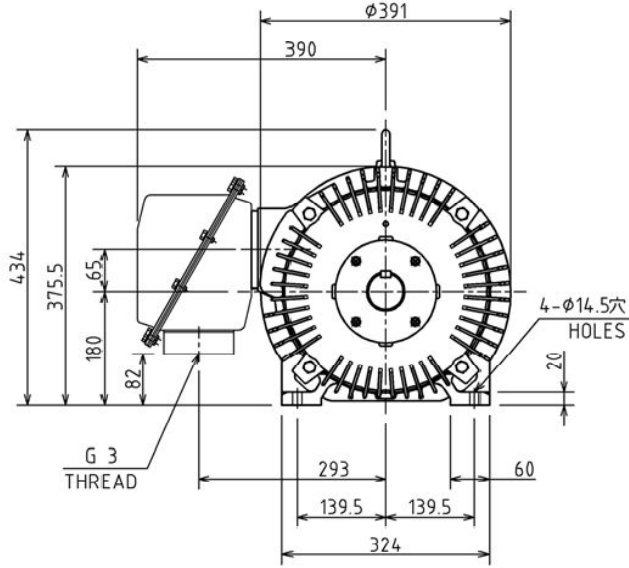
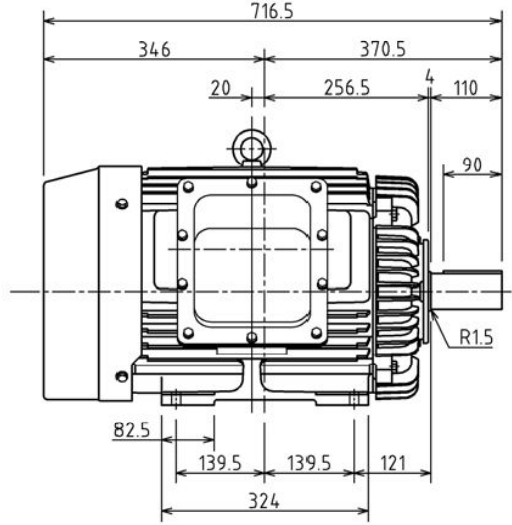


3HDA001642

図面番号 DRAWING NO.

REV.MARK



出力 OUTPUT							極数 POLES		電圧 VOLTS		周波数 FREQ.		回転速度 FULL LOAD SPEED		軸受 BEARING		概略質量 APPROX. MASS		
30 kW							4		200/200/220/230 V		50/60/60/60 Hz		1470/1765/1770/1775 min <sup>-1</sup>		6312ZC3		235 kg		
形 TYPE			式 FORM			耐熱クラス THERMAL CLASS		定格 RATING		枠番号 FRAME		フランジ番号 FLANGE		負荷側 LOAD SIDE		反負荷側 OPP.L.SIDE			
TKKH3			FBKW21E			155(F)		S1		180L		—		6312ZC3		6310ZC3			
記号 MARK					承認 APPROVED BY					検図 CHECKED BY					名称 TITLE				
					T.FURUICHI					T.NISHINO					三相誘導電動機外形図				
年月日 DATE					承認 APPROVED BY					検図 CHECKED BY					OUTLINE FOR THREE PHASE INDUCTION MOTOR				
					C.BI					C.BI									
承認 APPROVED BY					設計 DESIGNED BY					製造 DRAWN BY									
					C.BI					C.BI									
変更者 REVISED BY					単位 UNITS					図面番号 DRAWING NO.					REV.MARK				
					mm					3HDA001642									
記事 CONTENTS					TOSHIBA 東芝産業機器システム株式会社					TOSHIBA INDUSTRIAL PRODUCTS AND SYSTEMS CORPORATION									
保管 REGISTERED					M														

REF.3HDA000032

配布先 PRESENT TO 7 8 CAD-AC