

※
歴

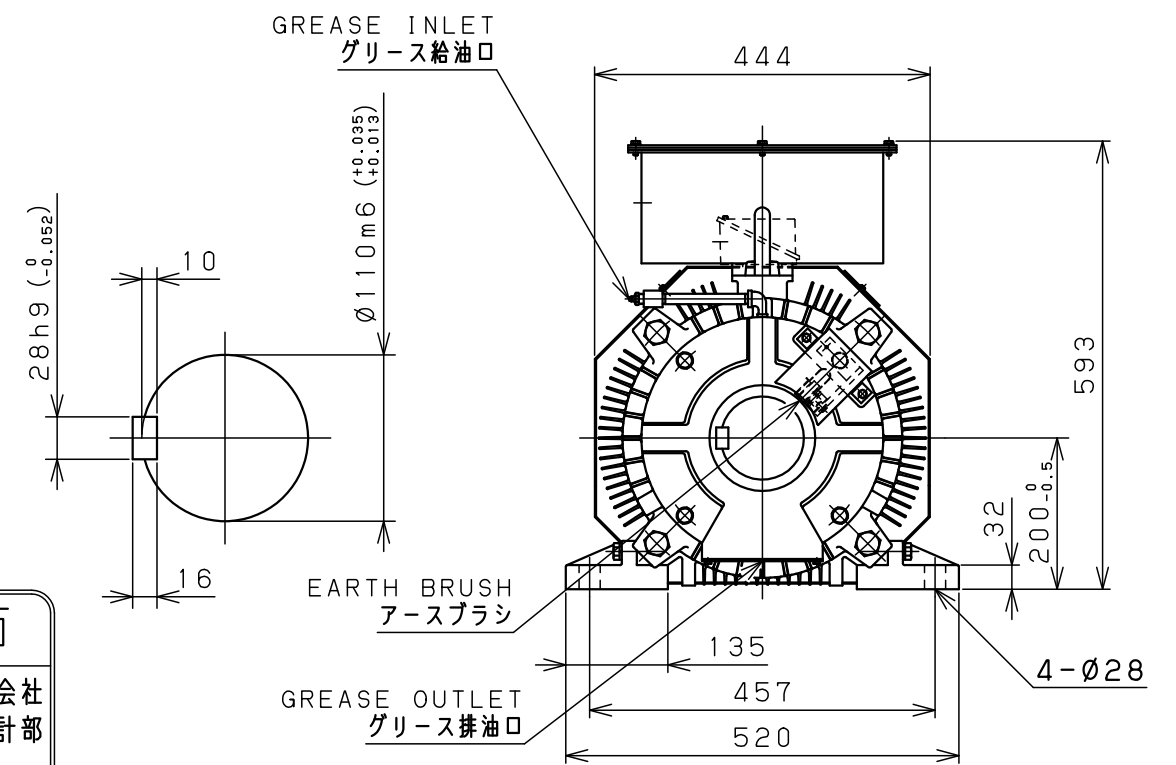
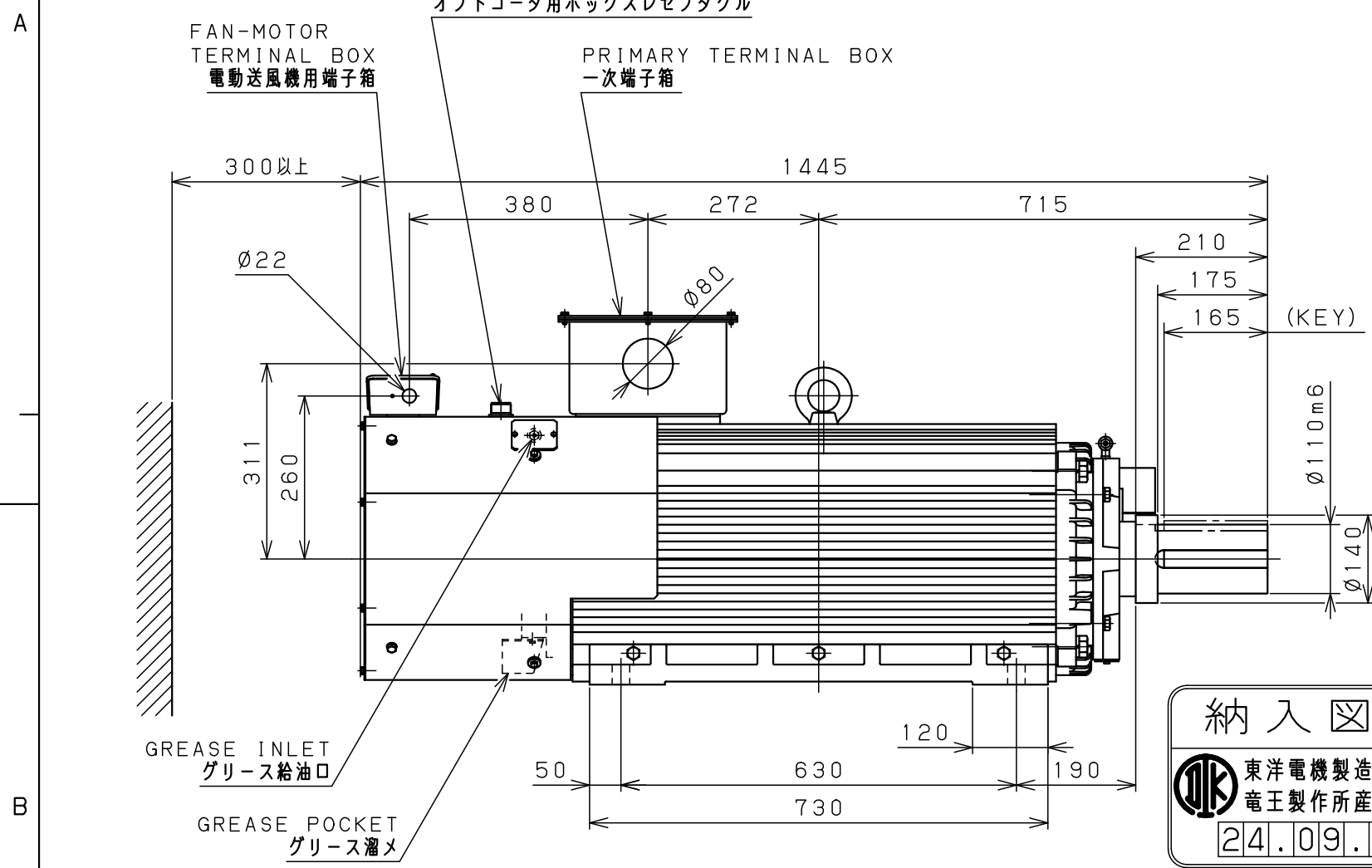
送付先 工試設 A A Q Q C C	CD-3005670	型 式 MODEL	極 数 POLES	出 力 OUTPUT	電 圧 VOLTS	電 流 CURRENT	周波数 HERTZ	回 転 数 min ⁻¹	定 格 RATING	絶縁種別 INS.	質 量 MASS	GD ²
		EDM3551V-C2AA-H01	6	200kW	380V	366A	90.0Hz	1800min ⁻¹	CONT.	F	650kg	2.93kgfm ²

型 * 全閉他力通風形 (屋内使用)
TYPE * TOTALLY-ENCLOSED EXTERNAL-FAN VENTILATED (INDOOR USE)

アースブラシ EARTH BRUSH	
寸法 (SIZE)	10X16X32
材質 (MATERIAL)	MH55
数量 (NO. PER SET)	1

GREASE 種類	MULTEMP SRL マルテンブSRL (協同油脂)
軸 受 BEARING	
伝 動 側 DRIV. SIDE	反伝動側 ANTI-D. S.
NU324	6318

電動機U, V, W端子ニR, S, Tノ相順テ`電源ヲ接続シタ場合
出力軸回転方向ハ: 出力軸ヨリ見テ 反時計方向

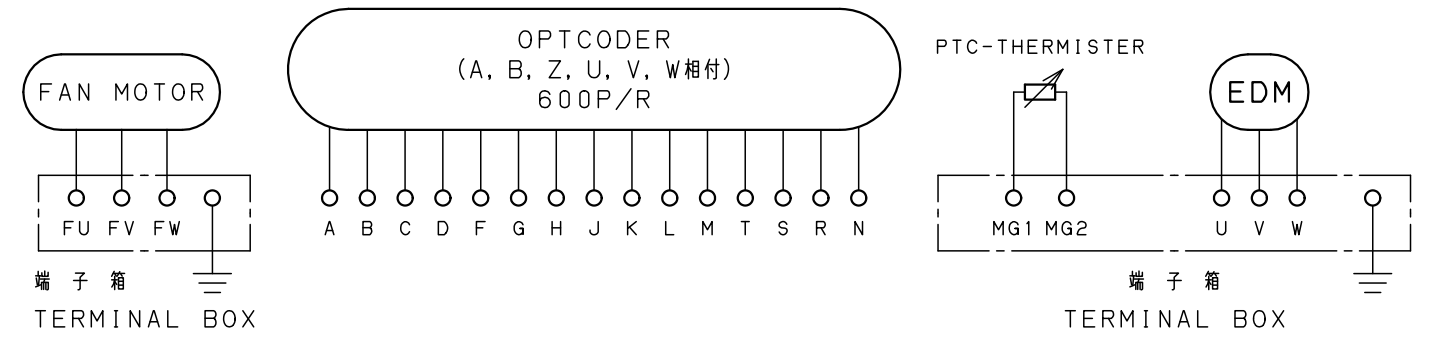


納入図面
東洋電機製造株式会社
竜王製作所産業設計部
24.09.09

PAINTING COLOR
塗装色 MUNSELL NO. 7.5BG4/1.5

FAN-MOTOR
電動送風機定格 3相 (THREE PHASE) 4P 150/220W 400/440V 50/60HZ 0.55/0.60A

NOTES 1. GREASE OUTLET OF ANTI-D. S. : GREASE POCKET TYPE (PERIOD EXCHANGE: 40000Hr)
注 1. 反負荷側ク`リースノ排油: ク`リース溜方式トシマス (取替期間 40000時間)



訂 正 REVISION	B 14.07.02 松永 輔 C 21.09.06 菅野 隆 D 22.01.06 菅野 隆	承認 APPROVED	S. MIKAZUKI	K. KITAGAWA	記帳 DATE	07-03-22	TYPE	EDM3551V	ファイル	IMOD01	TITLE	ED MOTOR (永久磁石同期電動機)
		担当 DESIGNED				#4291560101	GTコード				DWG. NO.	CD-3005670
		製図 DRAWN	A. NAKAMURA								REV. MARK	D
		尺度 SCALE	1:10		第三角法	3RD ANGLE PROJECTION						

東洋電機製造株式会社
TOYO DENKI SEIZO K. K.
(TOYO ELECTRIC MFG. CO. LTD)