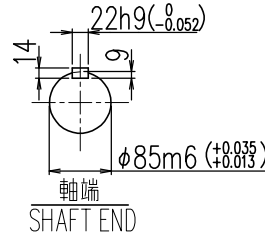
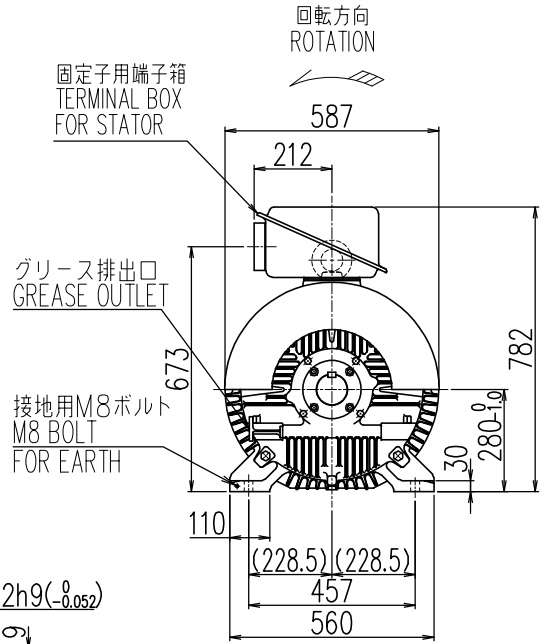
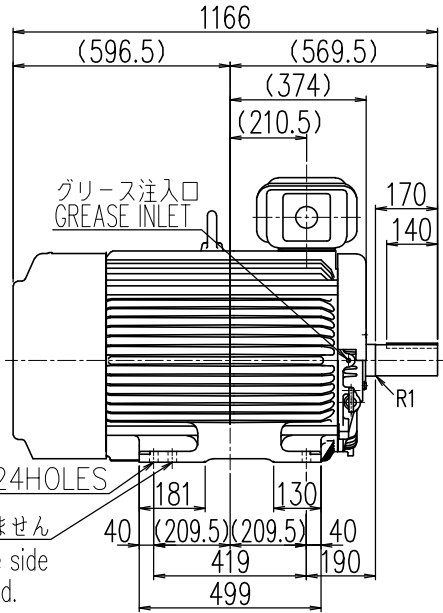


図面番号 DRAWING NO.  
**C4W34630UR**  
 工場管理番号 ORDER NO.  
 L249FHOHM

BRY4896 MM 0001  
 2024.07.29

REV	日付 DATE
	検認 APPROVED
	変更 REVISED
記事 CONTENTS	
保管 REGISTERED	



- 備考
1. 塗色: 2.5PB 6/2
  2. 端子箱構造図: C4V7936-B
  3. 始動方式: 直入
  4. 定格電流: 24.4/21.3A
  5. 使用グリース: レアマックススーパー/SKF LGHP2
  6. 規格: JEC-2110: 2017

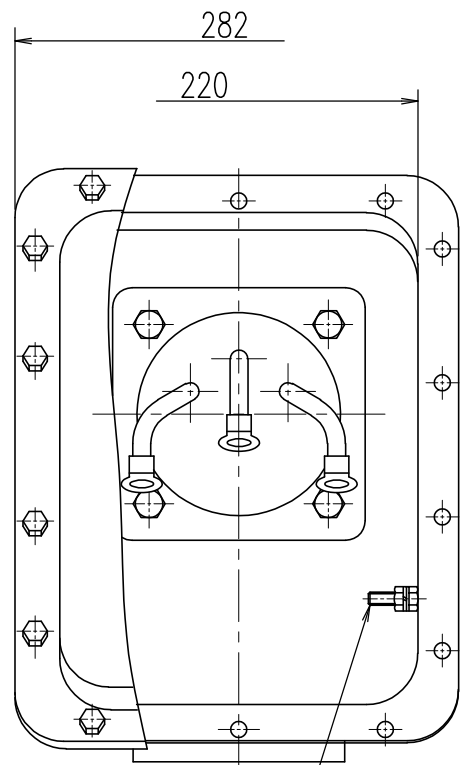
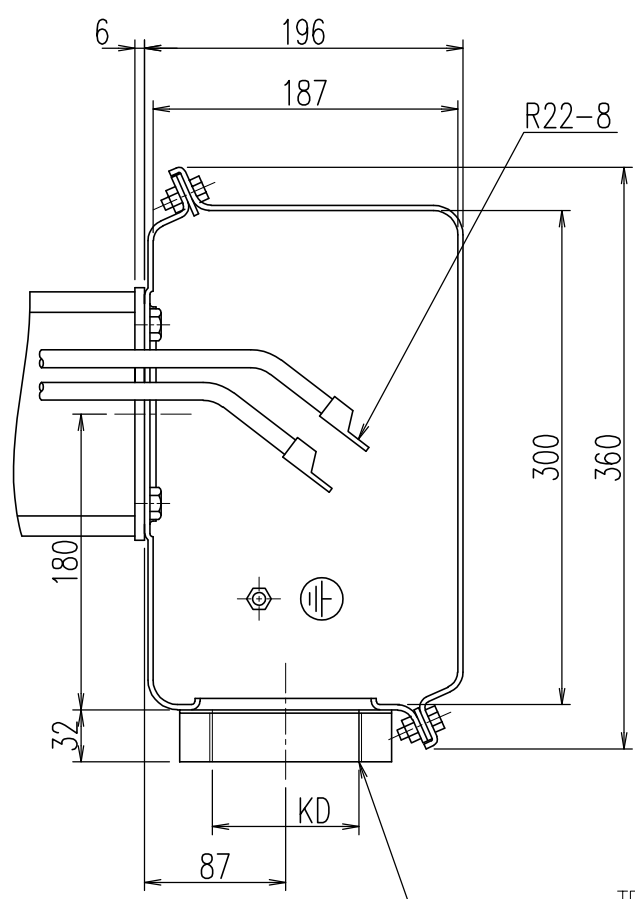
定格出力 RATED OUTPUT 90 kW	極数 POLES 6	定格電圧 RATED VOLTAGE 3000/3300 V	定格周波数 RATED FREQ. 50/60 Hz	定格回転速度 RATED SPEED 985/1185 min <sup>-1</sup>	軸受 BEARING NU220CM 反負荷側 N.D.E. 6217ZZCM	概略質量 APPROX. MASS 本体 MOTOR 730kg
形式 TYPE-FORM TIKK-FBKW11	絶縁耐熱クラス THERMAL CLASS 155 (F)	定格 RATING S1	枠番号 FRAME 280MD	保護方式 PROTECTION IP44		

 <b>TOSHIBA</b> <b>TMEiC TMEiC Corporation</b>	コード CODE TM21-F シリーズ 280MD		名称 TITLE 三相誘導電動機外形図 OUTLINE FOR THREE PHASE INDUCTION MOTOR	
	出図先	作成日 DATE '17.10.27	尺度 SCALE NTS	単位 UNITS mm
	設計参考図	共通番号	検認 APPROVED 峰	設計 DESIGNED 中山 川野
	保管 REGISTERED		照査 CHECKED 永川	作成 DRAWN 川口
BRY4896 AG 0001			図面番号 DRAWING NO. <b>C4W34630UR</b>	
			変更記号 REV.MARK A	

図面番号 DRAWING NO.  
**C4V7936**

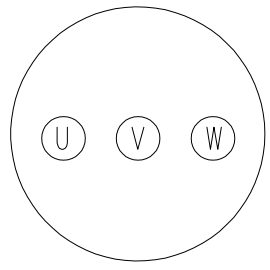
BRY4896 MM 0001  
2024.07.29

REV	日付 DATE
	承認 APPROVED
	変更 REVISED
記事 CONTENTS	
保管 REGISTERED	



端子記号  
TERMINAL MARKS

接地ボルト  
EARTH BOLT M8



御注文品 ORDER	KD
➔	PF2 1/2
	<del>PF3</del>

注意) 外部ケーブル引込み時、外部ケーブルを傷付けないようご注意ください。  
NOTE) PLEASE BE CAREFUL NOT TO DAMAGE OUTSIDE CABLES AT PULLING INTO OUTSIDE CABLES.

	<b>TOSHIBA</b>			コード CODE	TM21-FIIシリーズ
	<b>TMEiC TMEiC Corporation</b>			名称 TITLE	端子箱構造図 TERMINAL BOX CONSTRUCTION
	作成日 DATE	尺度 SCALE	単位 UNITS	承認 APPROVED	N.Ide
	FEB.10.2003	NTS	mm	設計 DESIGNED	M.Nishiyama
設計参考図	共通番号		照査 CHECKED	T.Beppu	図面番号 DRAWING NO. <b>C4V7936</b>
保管 REGISTERED			作成 DRAWN	H.hamaguchi	