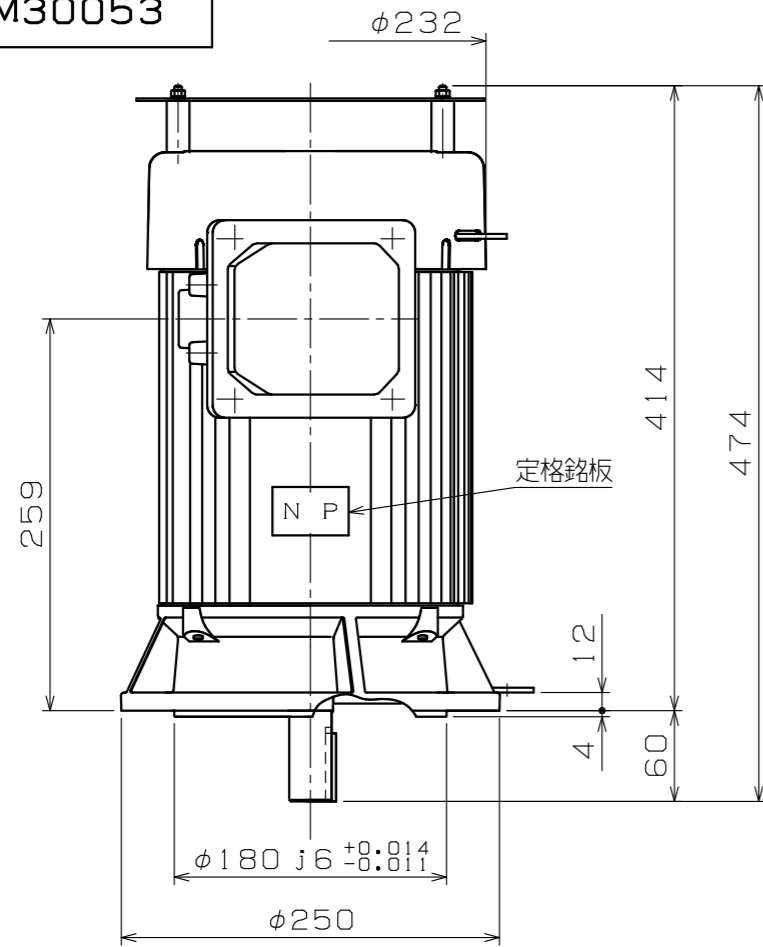
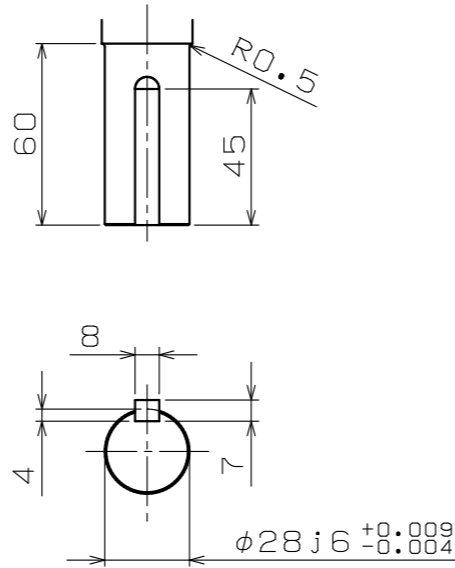


寸法: mm

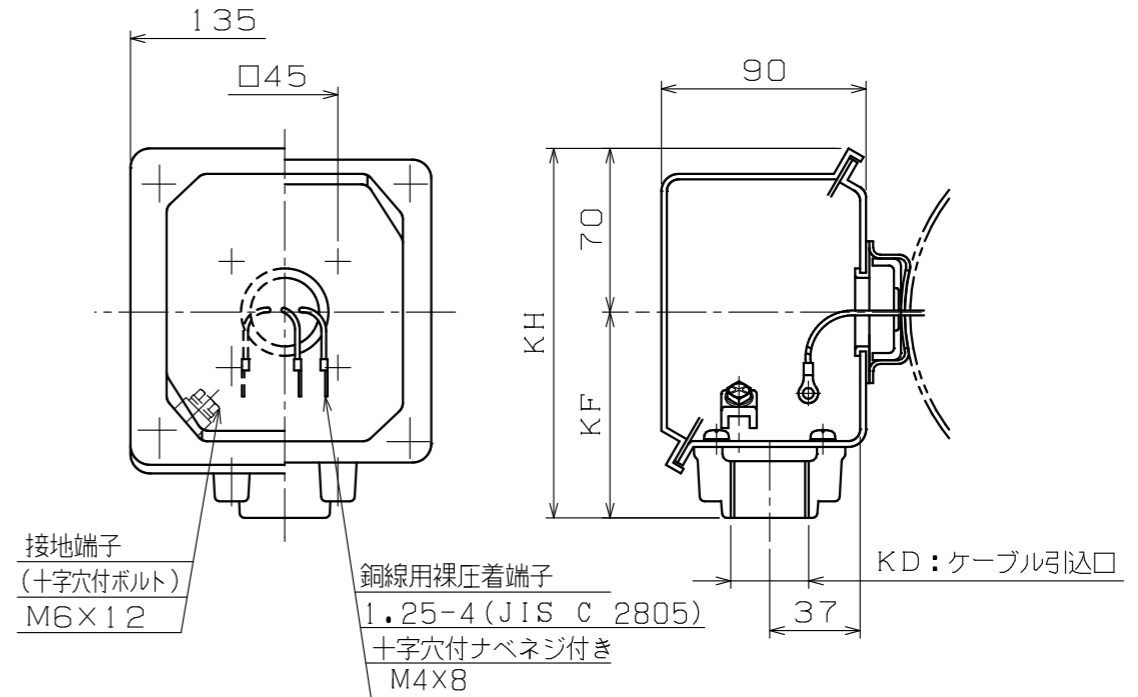


Nidec
提出検印
'24.08.26
ニデックテクノモータ株式会社

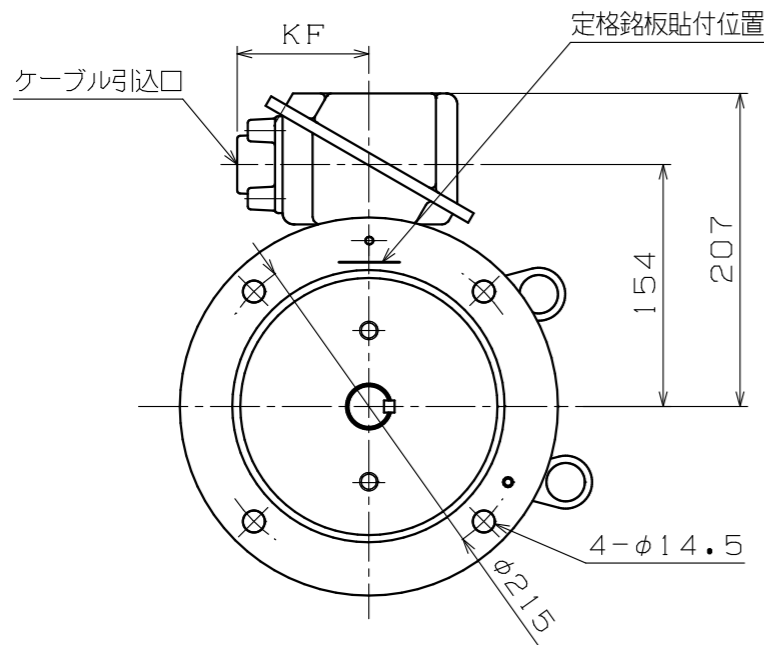


軸端詳細図

端子箱詳細図



項	電線管ネジ口径 KD	KF	KH	適用厚鋼電線管	標準
1	PF 1/2	90	160	16	
2	PF 3/4	90	160	22	◎
3	PF 1	90	160	28	
4	PF 1 1/4	90	160	36	



注) 1. 軸端キー及びキー溝は、JIS B 1301-1976 (沈みキー、キー溝) によっています。

2. 回転方向 (連結側から見て)

反時計方向 (標準) 時計方向 両方向

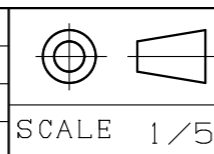
定 格

形式	出力 kW	定格	極 数	電 圧 V	周 波 数 Hz	耐熱 クラス	ワ ク 番 号
FEVQ-5PO	3.7	S1	2	200/200/220	50/60/60	F	112M
			4	400/400/440	50/60/60		

使用条件	取付方向	軸下
	冷媒温度	-20℃~+40℃
	相対湿度	85%RH以下
設計仕様	適用規格	JIS, JEC
	保護構造	IP44
	回転方向	注) 2. による
	塗装色	マンセルN7
	軸の動き	連結反対側に約0.18mm
	軸受番号 (連結側)	6206ZZC3
	(連結反対側)	6205ZZC3
	軸受グリス	マルテンブSRL
	概算質量	40kg

御注文先 (株) 大平電機 殿
見積番号 _____
受注番号 24J0150
項NO. 01
用途 _____

REVISIONS	DESCRIPTION	DATE	BY	APPR.
①	取付方向変更のため	'15.08.21	瀧川 日野	
②	銘板貼付位置変更	'15.06.11	瀧川 日野	



Nidec
ニデックテクノモータ株式会社
NIDEC TECHNO MOTOR CORPORATION

承認 APPR.	検 査 CHECK	作 図 DRAW.
日野 (15.03.12)	江頭 (15.03.12)	田中 (15.03.12)

三相かご形誘導電動機・全閉外扇形

外形図 屋外用

DWG. NO. AM30053 REV. ②