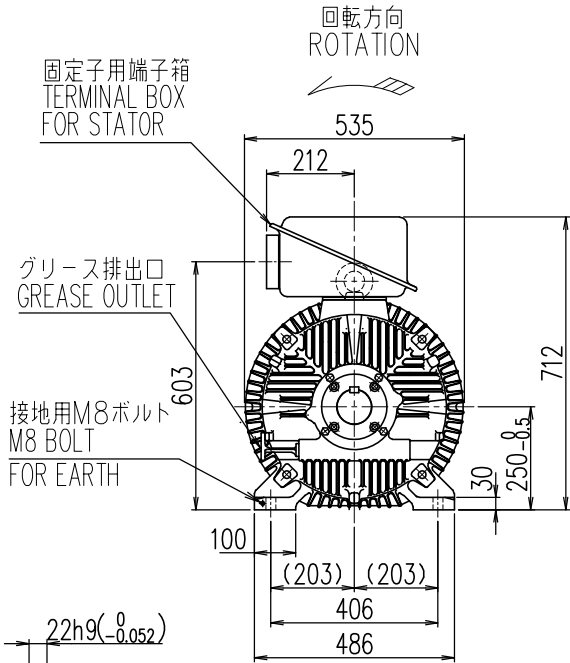
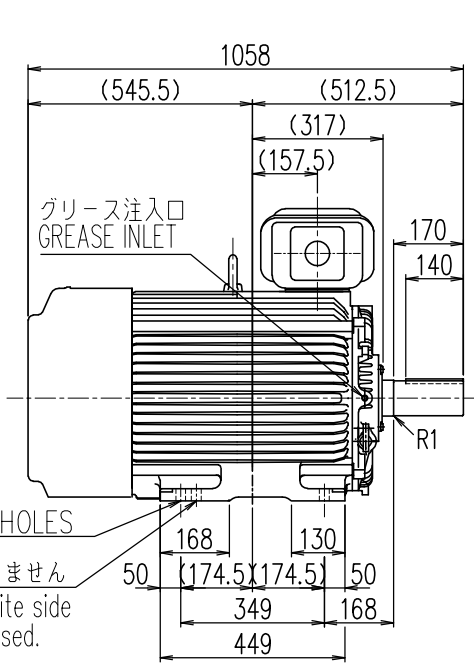


図面番号 DRAWING NO.  
**C4W34520H6**  
 工場管理番号 ORDER NO.  
 L253AKOHH

BRY5048 MM 0001  
 2024.11.26

REV	日付 DATE
検認	APPROVED
変更	REVISED
記事 CONTENTS	
保管 REGISTERED	



この穴は使用しません  
 This and opposite side holes are not used.

- 備考
1. 塗色: 2.5PB 6/2
  2. 端子箱構造図: C4V7936-B
  3. 始動方式: 直入
  4. 定格電流: 13.8/12.3A
  5. 使用グリース: レアマックススーパー/SKF LGHP2
  6. 規格: JEC-2110: 2017

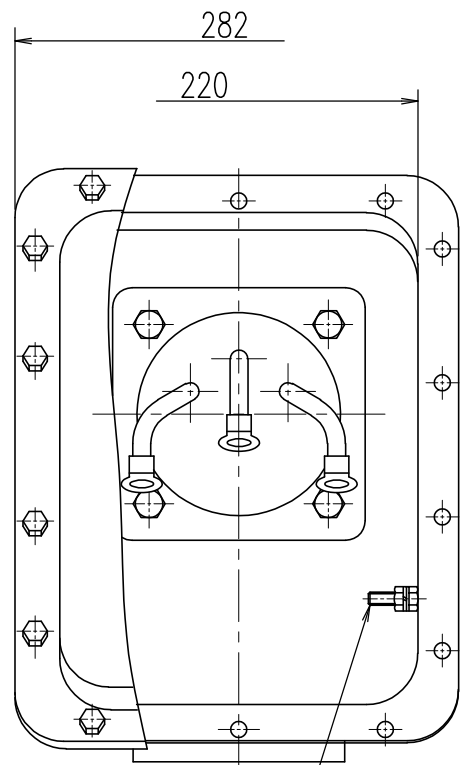
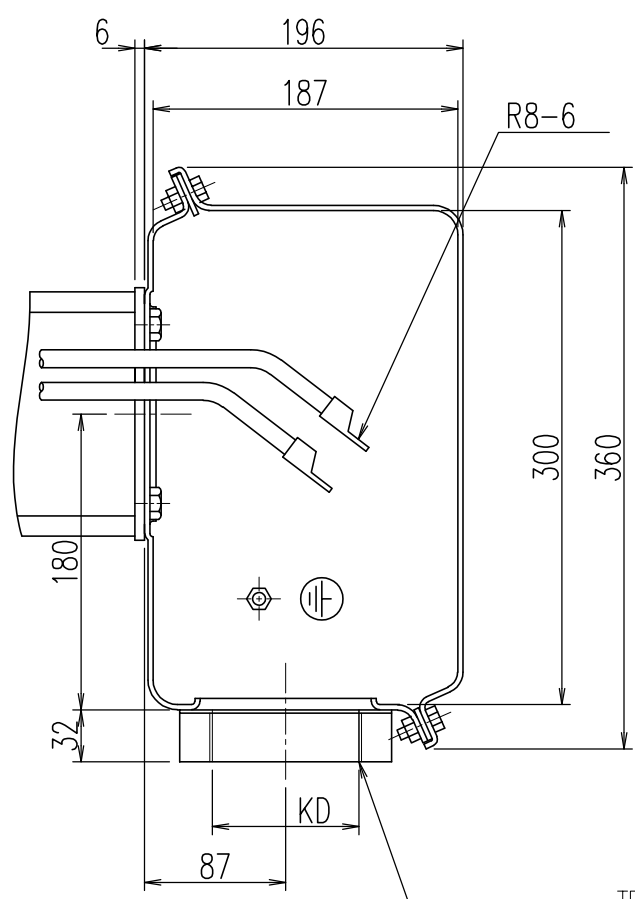
定格出力 RATED OUTPUT 55 kW	極数 POLES 4	定格電圧 RATED VOLTAGE 3000/3300 V	定格周波数 RATED FREQ. 50/60 Hz	定格回転速度 RATED SPEED 1480/1780 min <sup>-1</sup>	軸受 BEARING NU218CM 反負荷側 N.D.E. 6217ZZCM	概略質量 APPROX. MASS 本体 MOTOR 530kg
形式 TYPE-FORM TIKK-FBKW11	絶縁耐熱クラス THERMAL CLASS 155 (F)	定格 RATING S1	枠番号 FRAME 250MD	保護方式 PROTECTION IP44		

 <b>TOSHIBA</b> <b>TMEiC TMEiC Corporation</b>	コード CODE TM21-FIシリーズ 250MD		名称 TITLE 三相誘導電動機外形図 OUTLINE FOR THREE PHASE INDUCTION MOTOR	
	出図先	作成日 DATE '17.10.28	尺度 SCALE NTS	単位 UNITS mm
	設計参考図	共通番号	設計 DESIGNED 中山 川野	検査 CHECKED 永川
	保管 REGISTERED		作成 DRAWN 川口	図面番号 DRAWING NO. <b>C4W34520H6</b>
BRY5048 AG 0001			変更記号 REV.MARK A	

図面番号 DRAWING NO.  
**C4V7936**

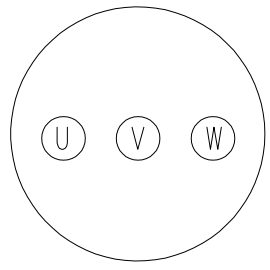
BRY5048 MM 0001  
2024.11.26

REV	日付 DATE
	承認 APPROVED
	変更 REVISED
	記事 CONTENTS
	保管 REGISTERED



端子記号  
TERMINAL MARKS

接地ボルト  
EARTH BOLT M8



御注文品 ORDER	KD
➔	PF2 1/2
	<del>PF3</del>

注意) 外部ケーブル引込み時、外部ケーブルを傷付けないようご注意ください。  
NOTE) PLEASE BE CAREFUL NOT TO DAMAGE OUTSIDE CABLES AT PULLING INTO OUTSIDE CABLES.

	<b>TOSHIBA</b>			コード CODE	TM21-FIIシリーズ
	<b>TMEiC TMEIC Corporation</b>			名称 TITLE	端子箱構造図 TERMINAL BOX CONSTRUCTION
	作成日 DATE	尺度 SCALE	単位 UNITS	承認 APPROVED	N.Ide
	FEB.10.2003	NTS	mm	設計 DESIGNED	M.Nishiyama
設計参考図	共通番号		照査 CHECKED	T.Beppu	図面番号 DRAWING NO. <b>C4V7936</b>
保管 REGISTERED			作成 DRAWN	H.hamaguchi	