

図面番号 DRAWING NO.
C4W34520LZ
 工場管理番号 ORDER NO.
 L251CPOHM

BRY5049 MM 0001
 2024.11.06

REV	日付 DATE
検認 APPROVED	
変更 REVISED	
記事 CONTENTS	
保管 REGISTERED	

A

A

B

B

C

C

D

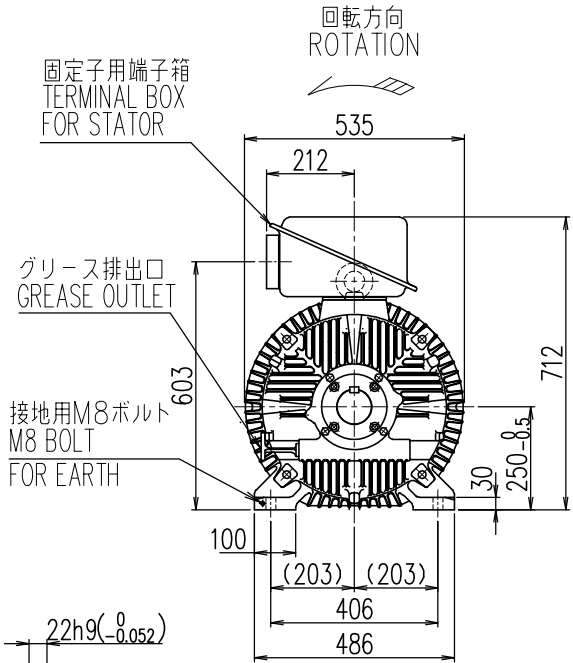
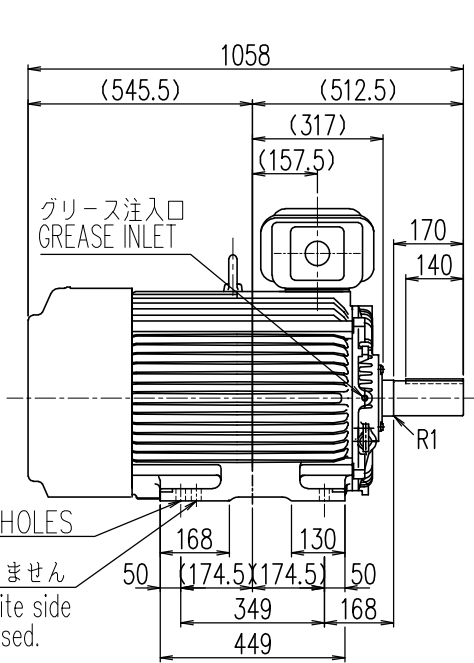
D

E

E

F

F



この穴は使用しません
 This and opposite side holes are not used.

- 備考
1. 塗色: 2.5PB 6/2
 2. 端子箱構造図: C4V7936-B
 3. 始動方式: 直入
 4. 定格電流: 14.7/13.0A
 5. 使用グリース: レアマックススーパー
 6. 規格: JEC-2110: 2017

定格出力 RATED OUTPUT 55 kW	極数 POLES 6	定格電圧 RATED VOLTAGE 3000/3300 V	定格周波数 RATED FREQ. 50/60 Hz	定格回転速度 RATED SPEED 985/1185 min ⁻¹	軸受 BEARING NU218CM 反負荷側 N.D.E. 6217ZZCM	概略質量 APPROX. MASS 本体 MOTOR 530kg
形式 TYPE-FORM TIKK-FBKW11	絶縁耐熱クラス THERMAL CLASS 155 (F)	定格 RATING S1	枠番号 FRAME 250MD	保護方式 PROTECTION IP44		

 TOSHIBA TMEiC TMEiC Corporation	コード CODE TM21-FIシリーズ 250MD		名称 TITLE 三相誘導電動機外形図 OUTLINE FOR THREE PHASE INDUCTION MOTOR	
	作成日 DATE '22.07.04		尺度 SCALE NTS	単位 UNITS mm
	設計参考図		共通番号	検査 CHECKED 峰
	BRY5049 AG 0001		作成 DRAWN 川口	図面番号 DRAWING NO. C4W34520LZ
出図先	設計 DESIGNED 麻生	照査	変更記号 REV.MARK A	

1

2

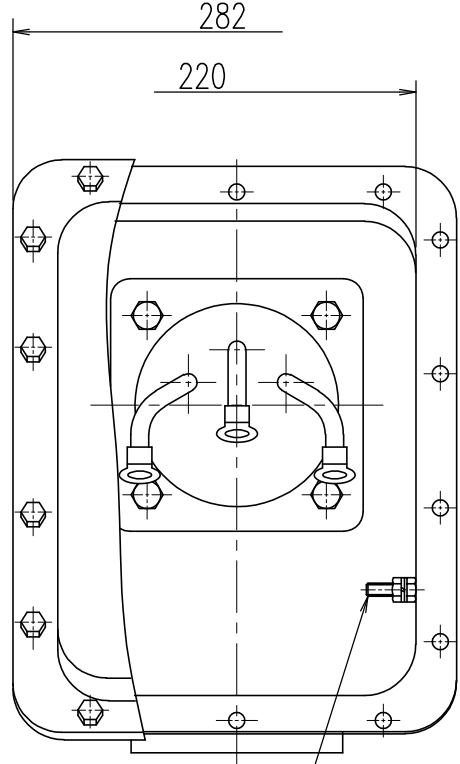
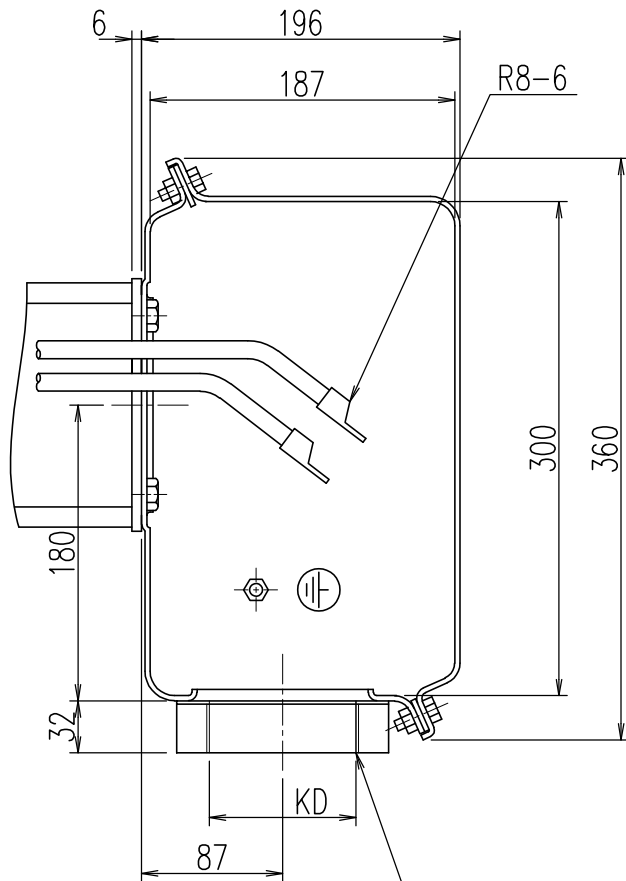
3

4

図面番号 DRAWING NO.
C4V7936

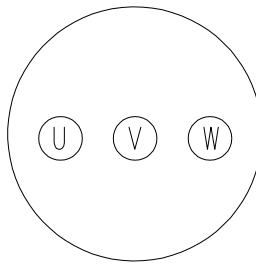
BRY5049 MM 0001
2024.11.06

REV	日付 DATE
	承認 APPROVED
	変更 REVISED
記事 CONTENTS	
保管 REGISTERED	



端子記号
TERMINAL MARKS

接地ボルト
EARTH BOLT M8



御注文品 ORDER	KD
	PF2 1/2
	PF3

注意) 外部ケーブル引込み時、外部ケーブルを傷付けないようご注意ください。
NOTE) PLEASE BE CAREFUL NOT TO DAMAGE OUTSIDE CABLES AT PULLING INTO OUTSIDE CABLES.

 出図先 作成日 DATE FEB.10.2003 設計参考図 保管 REGISTERED	TOSHIBA			コード CODE	TM21-FII シリーズ
	TMEiC TMEIC Corporation			名称 TITLE	端子箱構造図 TERMINAL BOX CONSTRUCTION
	尺度 SCALE	単位 UNITS	承認 APPROVED	設計 DESIGNED	図面番号 DRAWING NO. C4V7936
	NTS	mm	N.Ide	M.Nishiyama	
共通番号		照査 CHECKED	T.Beppu		
		作成 DRAWN	H.hamaguchi	変更記号 REV.MARK	B