

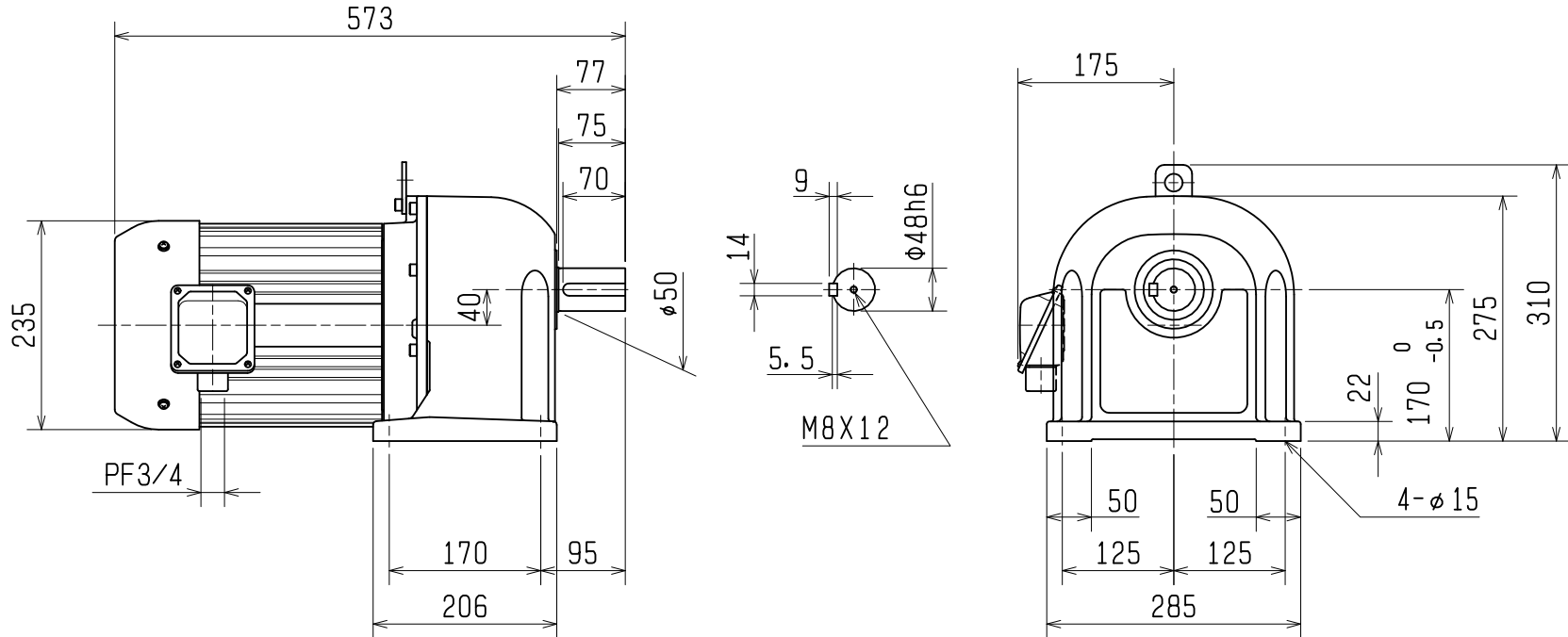
GM-DP

形三菱ギヤードモータ

全閉外扇形 三相 屋外形 始動方式 直入レ 耐熱クラス 130 (B) 連続定格  
 周囲温度 40℃ 温度上昇限度 80K 塗装色 メタリックグレー 質量 88.3 kg  
 潤滑 グリース潤滑 グリース量 3.2 kg  
 形名 GM-DP ギヤサイズ L 減速比 1/ 20.22  
 3.7kW 4P 200/200/220V 50/60/60Hz 75/90/90r/min  
 許容出力軸トルク 460/ 384 Nm(50/60Hz) 許容出力軸オ-バ-ハンク荷重 6960 N (荷重位置は出力軸中央)  
 プレミアムギヤードモータ:モータ効率 200/200/220V 50/60/60Hz IE3-89.0%/IE3-89.5%/IE3-90.3%

御注文元 KKタイハイテ`ンキ 殿  
 納入先 殿  
 用途  
 御注文書番号 K51283  
 台数 1 台  
 弊工事番号 01-080-2446-51A  
 弊営業番号 K51C232801

改定 CHANGE



12197

出図先		MITSUBISHI ELECTRIC FA INDUSTRIAL PRODUCTS CORPORATION		一時図	常用図	#図番	有	無
控	DIM. IN mm	作成日付 DATE	2025. 1. 14	検認 APPROVED	TITLE 外形寸法図			
	尺度 SCALE	作成 DRAWN	Y. シオタ	A. タカカ`ワ	DWG. No. PX37087	副番 REV.		
	1:8	照査 CHECKED	A. タカカ`ワ					
	NTS	設計 DESIGNED	A. タカカ`ワ					