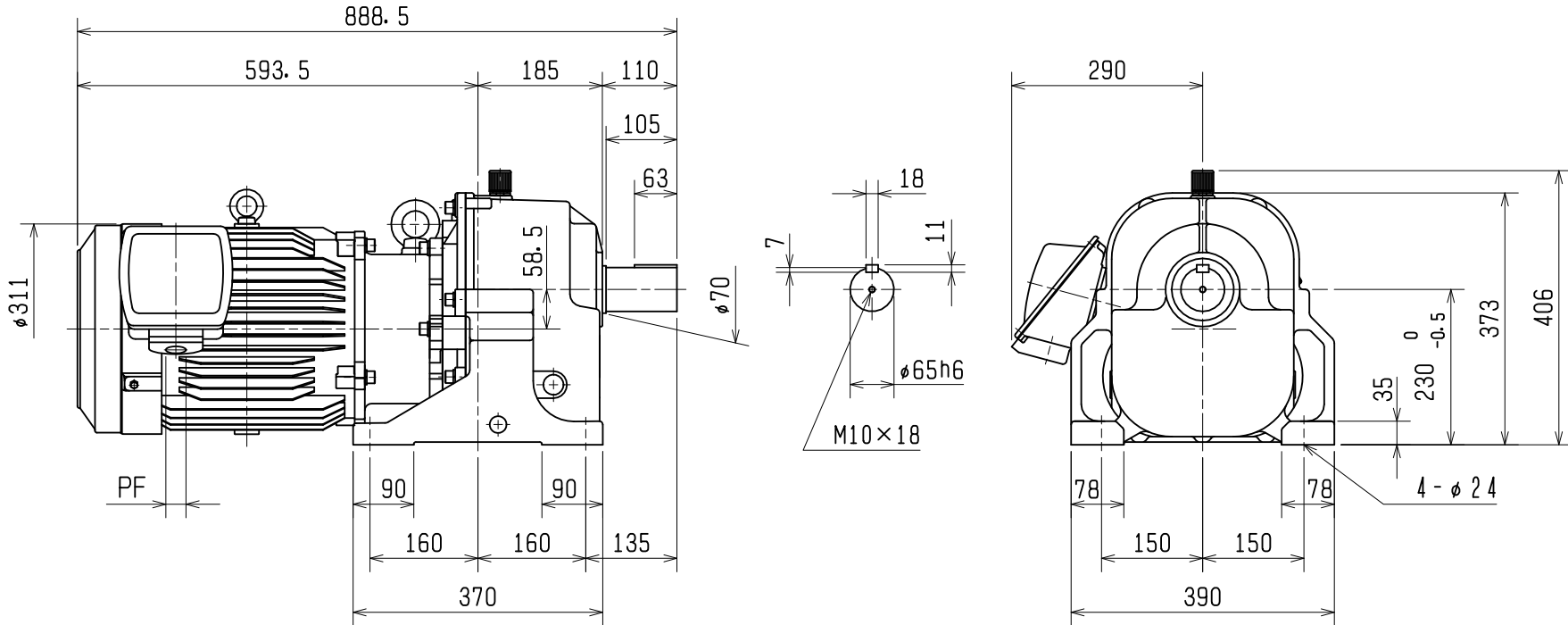


GM-LJP 形三菱ギヤードモータ

全閉外扇形 三相 屋外形 始動方式 スターデルタ始動 耐熱クラス 130 (B) 連続定格
 周囲温度 40℃ 温度上昇限度 80K 塗装色 マンセル2.5PB2/4 質量 218 kg
 潤滑 オイルを注入下さい オイル量 2.5 L
 形名 GM-LJP ギヤサイズ L 減速比 1/ 19.66
 11kW 4P 200/200/220V 50/60/60Hz 75/90/90r/min
 許容出力軸トルク 1320/1110 Nm(50/60Hz) 許容出力軸オ-バ-ハング荷重 14360 N (荷重位置は出力軸中央)
 プレミアムギヤードモータ:モータ効率 200/200/220V 50/60/60Hz IE3-92.5%/IE3-92.7%/IE3-93.1%

御注文元 KKTাইথဲးနီ 殿
 納入先 殿
 用途
 御注文書番号 K51283
 台数 1 台
 弊工事番号 01-071-3927-52A
 弊営業番号 K51C231201

改定 CHANGE



PF ネツ`サイズ`
 PF SCREW SIZE

200V	PF1 1/2
400V	PF1 1/4

出図先		MITSUBISHI ELECTRIC FA INDUSTRIAL PRODUCTS CORPORATION	一時図	常用図	#図番	有	無
控	DIM. IN mm	作成日付 DATE	2025. 1. 14	検認 APPROVED	TITLE 外形寸法図		
	尺度 SCALE	作成 DRAWN	Y. シオタ	A. ナカカ`ワ`	DWG. No. PX38123	副番 REV.	
	1:10	照査 CHECKED	A. ナカカ`ワ`				
	NTS	設計 DESIGNED	A. ナカカ`ワ`				

23108