

# SF-JRV形スーパーライン三相誘導電動機

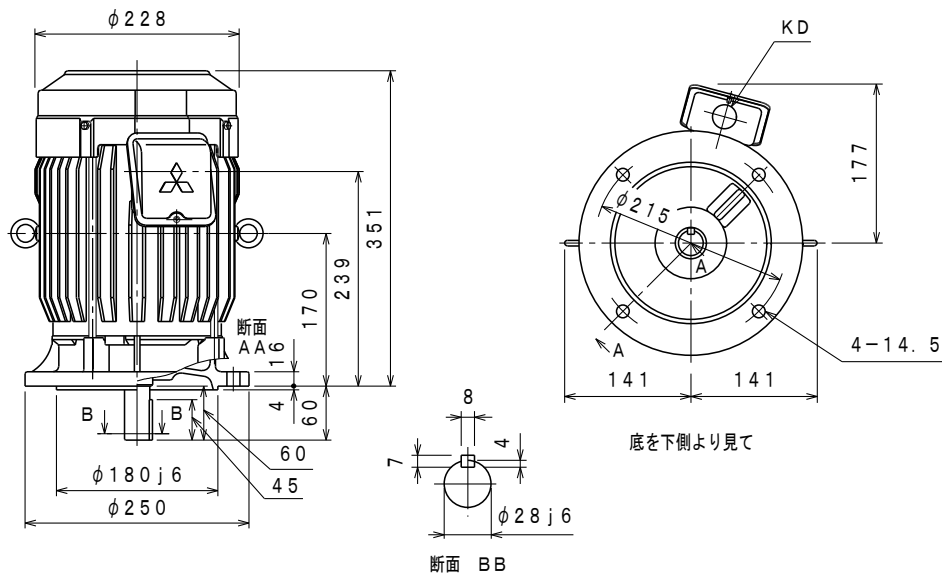
外形図  
寸法単位 mm

## 屋内形 立形

全閉外扇形 (保護方式 IP44 冷却方式 IC411)  
フランジ番号 FF215 わく番号 112M

御注文元	
納入先	
用途	
御注文書番号	
台数	台
工事番号	

御注文品	定格出力・極数	電圧	周波数	質量 kg/台	スタイルNo.
	3.7kW 4P	200/200/220V	50/60/60Hz	41	0D1-G48



仕様	定格	耐熱 クラス	周囲 温度	ベアリング		リード数	端子方向	回転方向 (軸端側から見て)	塗色	KD穴
				負荷側	反負荷側					
連続	120 (E)	40°C	6207ZZ	6206ZZ	3 (端子台)	-	CCW (反時計)	マンセルN5.5	φ27	

モーターを安全にお使いいただくために  
モーターをご使用 (据付、運転、保守、  
点検) の前に必ず「取扱説明書」を  
よくお読みください。

第3角法	担当	検認
尺度 NTS		
日付		

(英文 BD18290)

MITSUBISHI ELECTRIC CORP., JAPAN  
NAGOYA WORKS

A	11-03-31	かわかみ	戸田
図 形			

図  
面  
番  
号

BD18286-A

CAD(2D)