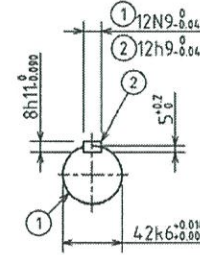
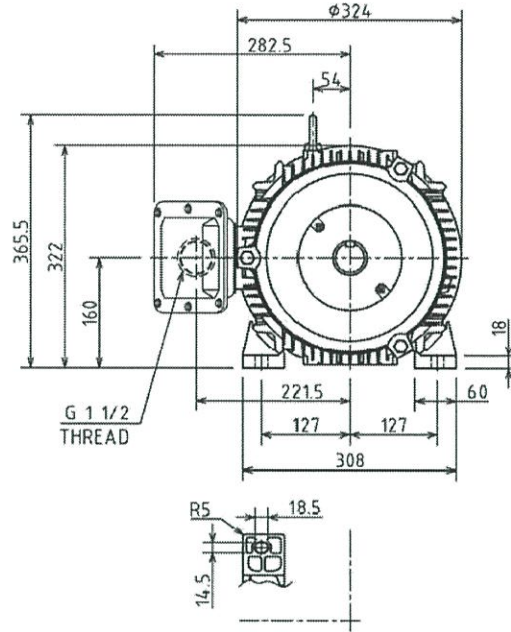
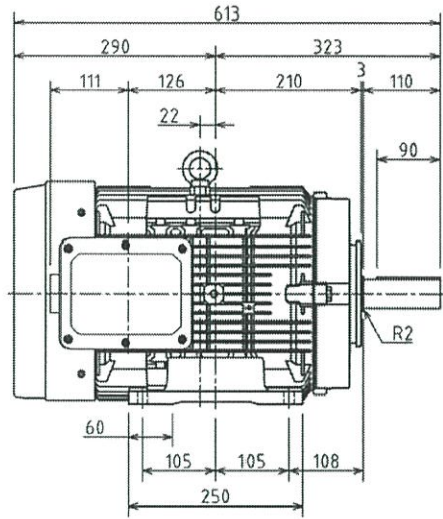


図面番号 DRAWING NO.
3HDA001637

REV. MARK
1



保護方式 PROTECTION
IP55

出力 OUTPUT 11 kW	極数 POLES 4	電圧 VOLTS 200/200/220/230 V	周波数 FREQ. 50/60/60 Hz	回転速度 FULL LOAD SPEED 1475/1770/1775/1775 min ⁻¹	軸受 BEARING 6310ZZC3	概略質量 APPROX. MASS 103 kg
形 TYPE IKKH3	式 FORM FBKAW21E	耐熱クラス THERMAL CLASS 155(F)	定格 RATING S1	枠番号 FRAME 160M	フランジ番号 FLANGE —	反負荷側 OPPL. SIDE 6208ZZC3
① 記号 MARK Feb. 10 '14	年月日 DATE	承認 APPROVED BY T. FURUICHI R. KATSUKI	承認 APPROVED BY T. FURUICHI Aug. 15 '13	検図 CHECKED BY T. NISHINO Aug. 15 '13	名称 TITLE 三相誘導電動機外形図 OUTLINE FOR THREE PHASE INDUCTION MOTOR	
T. FURUICHI	承認 APPROVED BY					
R. KATSUKI	変更者 REVISED BY	尺慮 SCALE N.T.S.	設計 DESIGNED BY Z. ZHANG Aug. 15 '13	製図 DRAWN BY Z. ZHANG Aug. 15 '13		
CHG. DEL.	記事 CONTENTS	単位 UNITS mm				
保管 REGISTERED	変更 REVISIONS	TOSHIBA 東芝産業機器システム株式会社 TOSHIBA INDUSTRIAL PRODUCTS AND SYSTEMS CORPORATION		図面番号 DRAWING NO. 3HDA001637		REV. MARK 1

REF. 3HDA000027

配布先 PRESENT TO
7 8 CAD-AC