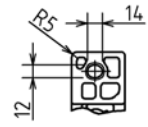
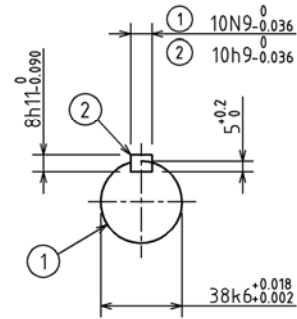
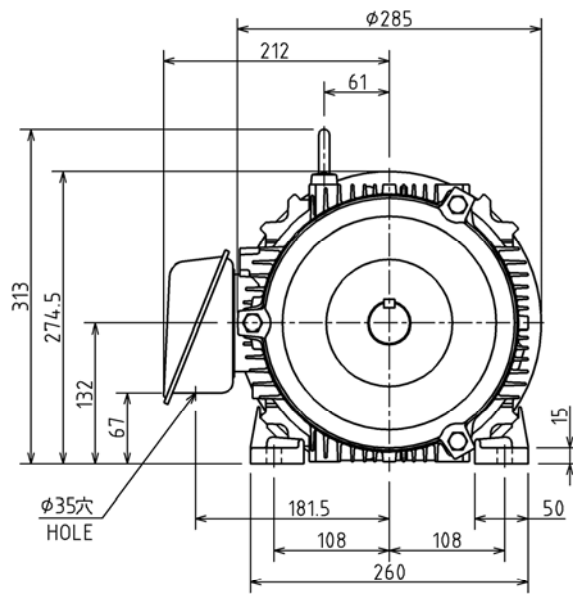
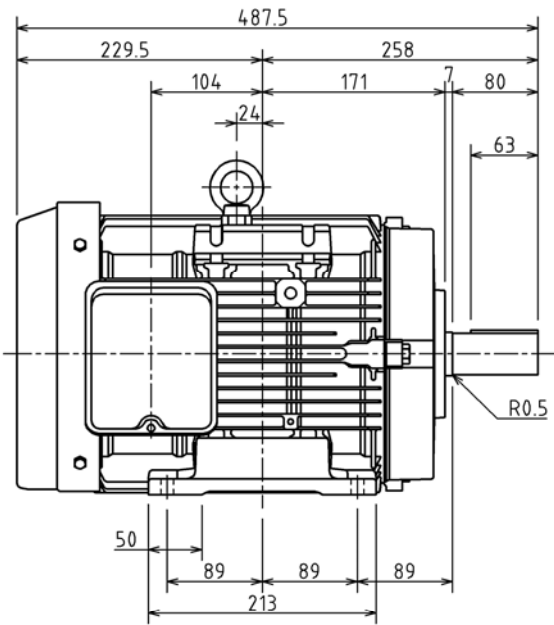


図面番号 DRAWING NO. **M9453837**
 変更記号 REV. MARK **3**



PNo.	極数 POLES	出力 OUTPUT	電圧-周波数-回転速度 VOLTS-FREQ.-FULL LOAD SPEED	概略質量 APPROX. MASS 本体 MOTOR
1	4	7.5kW	200/200/220/230V-50/60/60/60Hz-1460/1755/1765/1770min ⁻¹	71 kg
2	6	5.5kW	200/200/220/230V-50/60/60/60Hz-970/1160/1170/1175min ⁻¹	74 kg
3	4	7.5kW	400/400/440/460V-50/60/60/60Hz-1460/1755/1765/1770min ⁻¹	71 kg
4	6	5.5kW	400/400/440/460V-50/60/60/60Hz-970/1160/1170/1175min ⁻¹	74 kg

保護方式 PROTECTION
IP44

出力 OUTPUT		極数 POLES	電圧 VOLTS	周波数 FREQ.	回転速度 FULL LOAD SPEED	軸受 BEARING	概略質量 APPROX. MASS
上記 Above table		上記 Above table	上記 Above table V	上記 Above table Hz	上記 Above table min ⁻¹	軸受 BEARING	本体 MOTOR
形 TYPE	式 FORM	耐熱クラス THERMAL CLASS	定格 RATING	枠番号 FRAME	フランジ番号 FLANGE	6308ZZC3	上記 Above table
IKKH3	FBKA21E	155(F)	S1	132M	—	反負荷側 OPPL.SIDE 6208ZZC3	
③ Apr. 16.14	② Jan. 23.14	① Aug. 15.13	記号 MARK		承認 APPROVED BY T.FURUICHI Jul. 17.13	名称 TITLE 三相誘導電動機外形図 OUTLINE FOR THREE PHASE INDUCTION MOTOR	
T.FURUICHI	T.FURUICHI	T.FURUICHI	年月日 DATE				
R.KATSUKI	R.KATSUKI	N.TOJIMA	承認 APPROVED BY		検図 CHECKED BY T.YOSHIDA Jul. 17.13	製図 DRAWN BY C.Y.XIAO Jul. 17.13	
R.KATSUKI	R.KATSUKI	N.TOJIMA	変更者 REVISED BY				
ADD.DIMS.	CHG.DESCR.	ADD P2	記事 CONTENTS		図面番号 DRAWING NO. M9453837		
	ADD P3,4		保管 REGISTERED		REV. MARK 3		