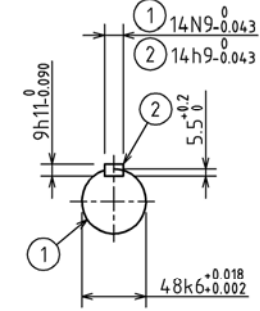
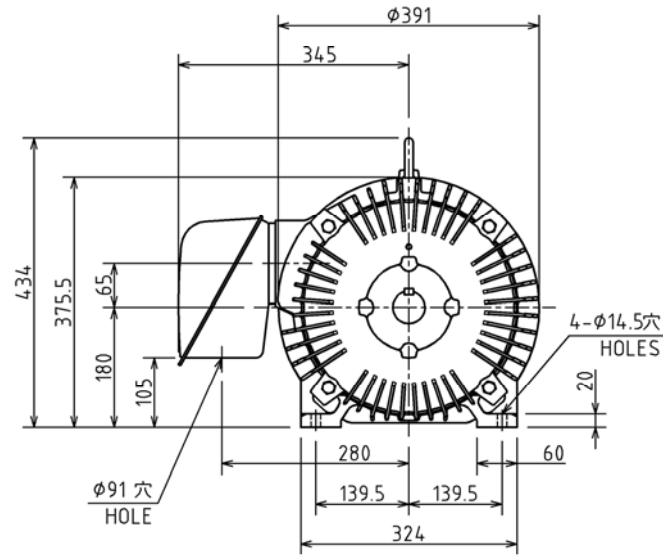
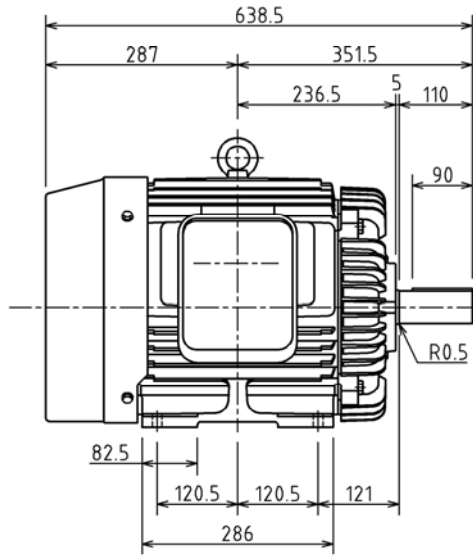


M9453841

図面番号 DRAWING NO.

REV. MARK
2



PNo.	極数 POLES	出力 OUTPUT	電圧-周波数-回転速度 VOLTS-FREQ.-FULL LOAD SPEED	概略質量 APPROX. MASS 本体 MOTOR
1	4	18.5kW	200/200/220/230V-50/60/60/60Hz-1475/1770/1775/1780min ⁻¹	180 kg
2	4	22kW	200/200/220/230V-50/60/60/60Hz-1470/1760/1770/1775min ⁻¹	185 kg
3	6	15kW	200/200/220/230V-50/60/60/60Hz-970/1160/1170/1175min ⁻¹	170 kg
4	4	18.5kW	400/400/440/460V-50/60/60/60Hz-1475/1770/1775/1780min ⁻¹	180 kg
5	4	22kW	400/400/440/460V-50/60/60/60Hz-1470/1760/1770/1775min ⁻¹	185 kg
6	6	15kW	400/400/440/460V-50/60/60/60Hz-970/1160/1170/1175min ⁻¹	170 kg

保護方式 PROTECTION
IP44

出力 OUTPUT 上記 Above table	極数 POLES 上記 Above table	電圧 VOLTS 上記 Above table V	周波数 FREQ. 上記 Above table Hz	回転速度 FULL LOAD SPEED 上記 Above table min ⁻¹	軸受 BEARING 負荷側 LOAD SIDE 6310ZZC3 反負荷側 OPPL.SIDE 6310ZZC3	概略質量 APPROX. MASS 本体 MOTOR 上記 Above table
形 TYPE TKKH3	式 FORM FBK21E	耐熱クラス THERMAL CLASS 155(F)	定格 RATING S1	枠番号 FRAME 180M	フランジ番号 FLANGE	

② Apr. 16-14 T.FURUICHI R.KATSUKI ADD.DIMS.	① Jan. 23-14 T.FURUICHI R.KATSUKI CHG.DESCR. ADD P2. CHG.FIG.	記号 MARK 年月日 DATE 承認 APPROVED BY 変更者 REVISED BY 記事 CONTENTS 保管 REGISTERED	承認 APPROVED BY T.FURUICHI Jul. 22-13 設計 DESIGNED BY R.KATSUKI Jul. 22-13 単位 UNITS mm	検図 CHECKED BY T.YOSHIDA Jul. 22-13 製図 DRAWN BY C.C.BI Jul. 22-13	名称 TITLE 三相誘導電動機外形図 OUTLINE FOR THREE PHASE INDUCTION MOTOR
---	---	---	---	---	---

TOSHIBA 東芝産業機器システム株式会社
TOSHIBA INDUSTRIAL PRODUCTS AND SYSTEMS CORPORATION

図面番号 DRAWING NO. **M9453841** REV. MARK **2**