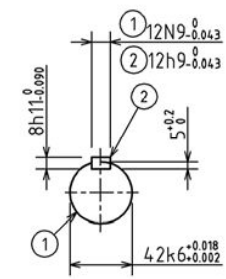
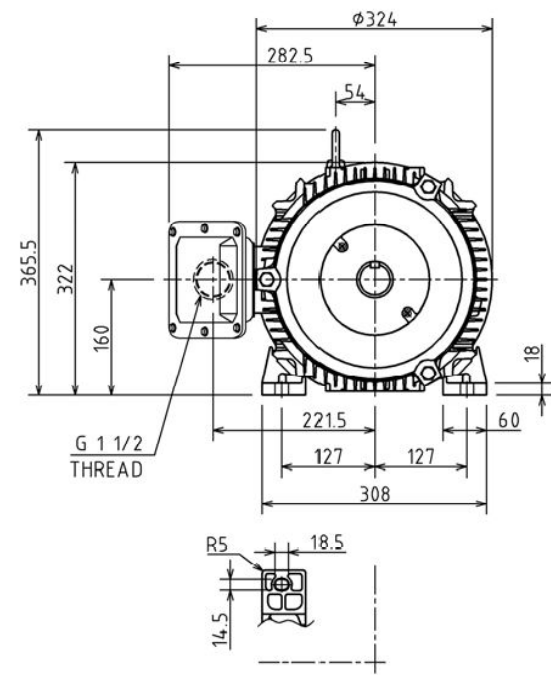
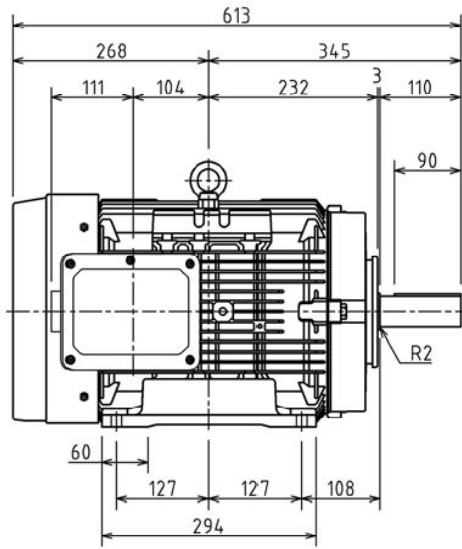


図面番号 DRAWING NO.
3HDA001638

REV. MARK
1



出力 OUTPUT 15 kW							極数 POLES 4	電圧 VOLTS 200/200/220/230 V		周波数 FREQ. 50/60/60/60 Hz		回転速度 FULL LOAD SPEED 1470/1760/1770/1775 min ⁻¹		軸受 BEARING 6310ZCC3		概略質量 APPROX. MASS 120kg	
形 TYPE TKKH3		式 FORM FBKAW21E		耐熱クラス THERMAL CLASS 155(F)	定格 RATING S1	枠番号 FRAME 160L	フランジ番号 FLANGE —	反負荷側 OPP.L.SIDE 6208ZCC3									
(1) 記号 MARK Feb. 10 '14		年月日 DATE		承認 APPROVED BY T.FURUICHI	尺度 SCALE N.T.S.	承認 APPROVED BY T.NISHINO Aug. 15 '13		検図 CHECKED BY T.NISHINO Aug. 15 '13		名称 TITLE 三相誘導電動機外形図 OUTLINE FOR THREE PHASE INDUCTION MOTOR							
変更者 REVISED BY RKATSUKI		変更者 REVISED BY CHG.DEL.		記事 CONTENTS	単位 UNITS mm	設計 DESIGNED BY Z.ZHANG Aug. 15 '13		製図 DRAWN BY Z.ZHANG Aug. 15 '13		図面番号 DRAWING NO. 3HDA001638							
保管 REGISTERED		保管 REGISTERED		変更 REVISIONS	M	TOSHIBA 東芝産業機器システム株式会社 TOSHIBA INDUSTRIAL PRODUCTS AND SYSTEMS CORPORATION		REV. MARK 1									

REF.3HDA000028

配布先 PRESENT TO
8
CAD-AC