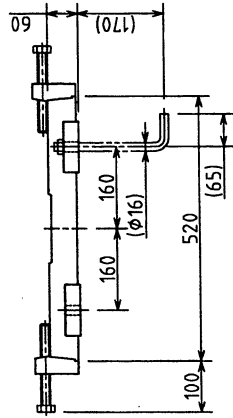
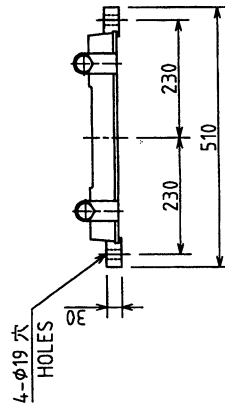
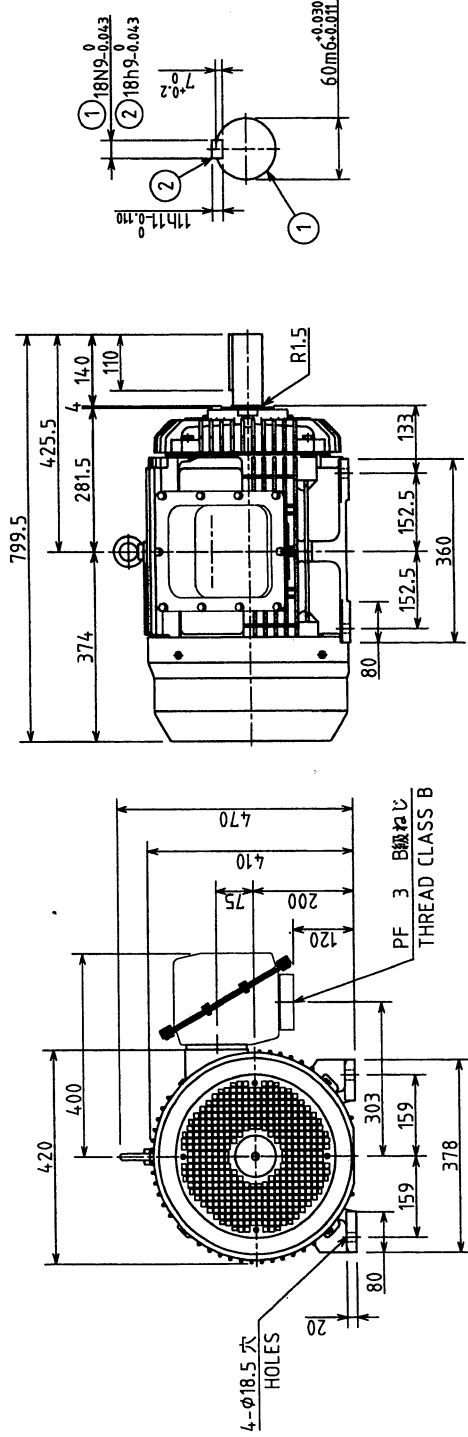


1 2 3 4 5 6 7 8



しゅう動距離 100
SLIDING DISTANCE

ベースの基礎ボルトは付属していません。
() 内寸法は基礎ボルトを使用する場合の推奨寸法です。
NO FOUNDATION BOLT WITH BASE.
FOR RECOMMENDABLE DIMENSION ONLY.

図面番号 DRAWING NO. M9482200		REV. MARK 1
-------------------------------------	--	----------------

出力 OUTPUT 37kW	極数 POLES 4	電圧 VOLTS 200/200/220 V	周波数 FREQ. 50/60/60 HZ	回転速度 FULL LOAD SPEED 1460/1750/1760 min ⁻¹	軸受 BEARING 軸受 6313ZZC3 負荷側 OPP.LSIDE 反負荷側 6312ZZC3	保護方式 PROTECTION IP44
形 TYPE TIKK	式 FORM FBKW21A	耐熱クラス THERMAL CLASS F	定格 RATING S1	枠番号 FRAME 200L	負荷側 OPP.LSIDE 反負荷側 6312ZZC3	概略質量 APPROX. MASS 本体 255 kg ベース 22 kg
記号 MARK	承認 APPROVED BY K. Okada Sep. 5-05	寸法 SCALE N.T.S.	承認 APPROVED BY S. Matsumoto Sep. 5-05	検閲 CHECKED BY S. Matsumoto Sep. 5-05	負荷側 OPP.LSIDE 反負荷側 6312ZZC3	名称 TITLE 三相誘導電動機外形図 OUTLINE FOR THREE PHASE INDUCTION MOTOR
年月 DATE	承認 APPROVED BY M.EGUCHI Aug. 11-05	単位 UNITS mm	設計 DESIGNED BY J. Francis Sep. 5-05	検閲 CHECKED BY M.EGUCHI Aug. 11-05	負荷側 OPP.LSIDE 反負荷側 6312ZZC3	REV. MARK 1
変更者 REVISOR	記事 CONTENTS	寸法 SCALE N.T.S.	承認 APPROVED BY M.EGUCHI Aug. 11-05	検閲 CHECKED BY M.EGUCHI Aug. 11-05	負荷側 OPP.LSIDE 反負荷側 6312ZZC3	REV. MARK 1
保管 REGISTERED	保管 REGISTERED	寸法 SCALE N.T.S.	承認 APPROVED BY M.EGUCHI Aug. 11-05	検閲 CHECKED BY M.EGUCHI Aug. 11-05	負荷側 OPP.LSIDE 反負荷側 6312ZZC3	REV. MARK 1
寸法 SCALE N.T.S.	単位 UNITS mm	承認 APPROVED BY M.EGUCHI Aug. 11-05	検閲 CHECKED BY M.EGUCHI Aug. 11-05	検閲 CHECKED BY M.EGUCHI Aug. 11-05	負荷側 OPP.LSIDE 反負荷側 6312ZZC3	REV. MARK 1

東芝産業機器システム株式会社
TOSHIBA INDUSTRIAL PRODUCTS
AND SYSTEMS CORPORATION

図面番号 DRAWING NO.
M9482200

配布先 PRESENT TO
7

保管 REGISTERED 6

REV. MARK
1

CAD-AC

REF. M9482100

IPA3-8